

Caja de superficie estanca para 1 elemento gris Simon Aqua

REF. 4400751-035



INFORMACIÓN BÁSICA

DESCRIPCIÓN

Esta base de superficie de la gama Simon 44 Aqua está preparada para proporcionar toma de corriente a un elemento. Este producto tiene una superficie de 84 x 76 milímetros y 33 milímetros de profundidad. Sus características hacen que esta base sea ideal para instalar en cualquier ubicación. Las bases de la serie Simon 44 Aqua están fabricadas con material plástico de alta calidad que presenta gran resistencia al calor, con el objetivo de incrementar la seguridad del producto y la prevención de posibles accidentes. En ese sentido, el innovador material utilizado para su fabricación es termoplástico y puede soportar temperaturas más elevadas de lo habitual para tranquilidad del cliente y usuario. La versatilidad de la base de superficie Simon 44 Aqua permite instalarla de manera muy sencilla y rápida, y además se puede hacer tanto en posición horizontal como vertical, ampliando así sus posibilidades de uso en las estancias del hogar, oficina o departamento.

ACABADO

Gris

COMPATIBILIDAD

Mecanismos Simon 27

CLASE ETIM

EC000080

MATERIAL

Plástico

CONTENIDO DEL EMBALAJE

Base de superficie de 1 elemento

OBSERVACIONES

Permite usar prácticamente la totalidad de mecanismos de la serie 27

INFORMACIÓN TÉCNICA

MERCADO DISPONIBLE

CE

CLASIFICACIÓN IP

IP55

RANGO DE TEMPERATURA DE FUNCIONAMIENTO (°C)

5 - 40 °C

DISPONIBLE EN

1, 2 y 3 elementos

MANTENIMIENTO

Limpiar con un paño suave y seco. No utilizar paños y/o limpiadores abrasivos que contengan cloro.

RANGO DE TEMPERATURA DE ALMACENAMIENTO (°C)

-25 - 50 °C

CLASIFICACIÓN IK

07

NÚMERO DE MÓDULOS

2 módulos

VERSIÓN

1 elemento

INSTALACIÓN Y MANTENIMIENTO

DIRECCIÓN DE INSTALACIÓN

Horizontal,Vertical

TIPO DE INSTALACIÓN

Apto para superficie

NORMATIVA

REGULACIONES

Dir. 2014/35/UE LVD | Dir. 2011/65/UE RoHS + post. mod. | EN 60669-1:2018*1 | IEC 60884-1 Ed. 3.2*2 | UNE 20315-1-1:2017*2 | UNE 20315-1-2:2017*2 | EN IEC 60670-1:2021 + A11:2021*3 | EN IEC 63000:2018

INFORMACIÓN LOGÍSTICA

CÓDIGO EAN UNITARIO

8421053254417

PESO BRUTO EMBALAJE UNITARIO

0.08

LONGITUD EMBALAJE

230.00

ALTURA EMBALAJE UNITARIO

0.00

PESO NETO DEL PRODUCTO

0.08

UNIDAD DE MEDIDA EMBALAJE

MMT

ANCHO EMBALAJE UNITARIO

0.00

UNIDAD DE PESO EMBALAJE UNITARIO

KGM

VOLUMEN EMBALAJE

3.52

LONGITUD EMBALAJE UNITARIO

0.00

EAN EMBALAJE

8421053069820

UNIDAD DE VOLUMEN EMBALAJE

DMQ

UNIDAD DE MEDIDA EMBALAJE UNITARIO

MMT

UDS. CONTENIDAS EMBALAJE

10

PESO BRUTO EMBALAJE

0.81

VOLUMEN EMBALAJE UNITARIO

3519000.00

ALTURA EMBALAJE

90.00

PESO NETO EMBALAJE

0.82

UNIDAD DE VOLUMEN EMBALAJE UNITARIO

MMQ

ANCHO EMBALAJE

170.00

UNIDAD DE PESO EMBALAJE

KGM

VISTA FRONTAL E ISOMÉTRICA DEL PRODUCTO

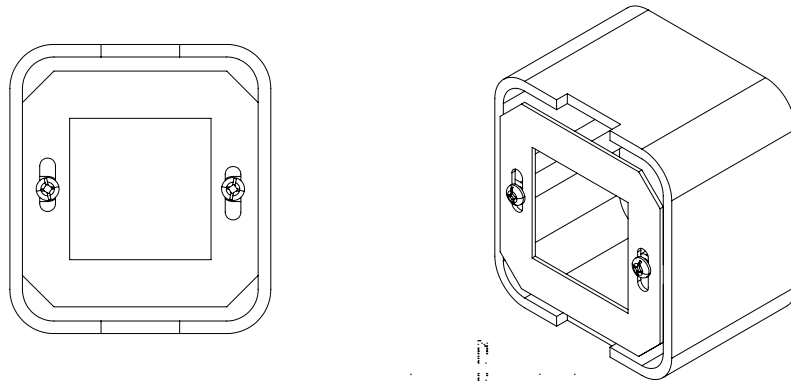
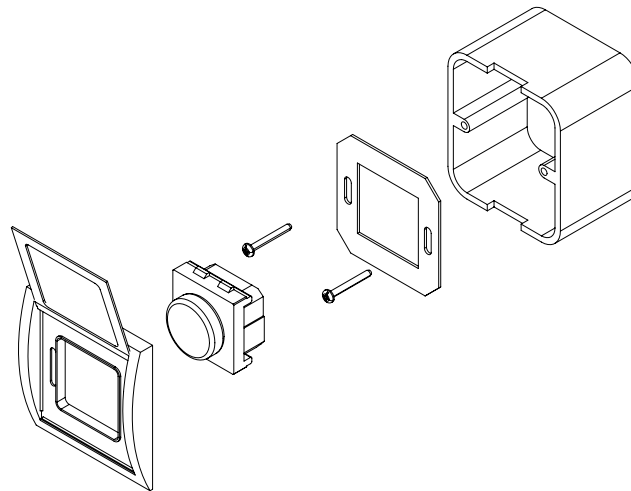


DIAGRAMA DE MONTAJE



*Marco y Mecanismo(s) no incluidos