

Caja de empotrar para 3 elementos para tabique hueco Simon 31

REF. 31732-61



INFORMACIÓN BÁSICA

DESCRIPCIÓN

Se trata de una caja para empotrar diseñada para encajar 3 elementos para tabique hueco que está incluida en la serie Simon 31. Las líneas sencillas y los acabados sobrios son las cualidades principales de los artículos que conforman esta colección. Esta pieza en concreto está fabricada en termoplástico de acuerdo a la normativa y tiene unas medidas de 213x74x45 mm. La caja de empotrar ofrece una sencilla instalación y, de hecho, esta puede realizarse tanto en sentido vertical como en horizontal. El fabricante recomienda utilizar la corona especial con referencia 10999-31. Las tapas separadoras están indicadas para que la caja flexe y aísla combinaciones de elementos de mando y potencia. Hay que mencionar que este artículo posee una extraordinaria resistencia térmica, si bien lo ideal es ubicarlo en entornos cuya temperatura oscile entre 5 y 40° para una óptima conservación.

ACABADO

Marfil

COMPATIBILIDAD

Mecanismos Simon 31 y Simon 75

CONTENIDO DEL EMBALAJE

Caja empotrar de 3 elementos

MATERIAL

Plástico

CLASE ETIM

EC002601

OBSERVACIONES

Se recomienda utilizar la corona especial ref.10999-31. Las tapas separadoras evitan que la caja flexe y aísla combinaciones de elementos de mando y potencia.

INFORMACIÓN TÉCNICA

MERCADO DISPONIBLE

CE

NÚMERO DE MÓDULOS

8 módulos

RANGO DE TEMPERATURA DE ALMACENAMIENTO (°C)

-25 - 50 °C

DISPONIBLE EN

1, 2, 3 y 4 elementos

RANGO DE TEMPERATURA DE FUNCIONAMIENTO (°C)

57 - 40 °C

VERSIÓN

3 elementos

CLASIFICACIÓN IP

IP20

INSTALACIÓN Y MANTENIMIENTO

INSTALABLE EN CAJA DE
EMPOTRAR
Centralizaciones

DIRECCIÓN DE INSTALACIÓN
Horizontal,Vertical

TIPO DE INSTALACIÓN
Apto para empotrar

NORMATIVA

REGULACIONES
UNE-EN 60670-1:2006

INFORMACIÓN LOGÍSTICA

CÓDIGO EAN UNITARIO
8421053254141

ALTURA EMBALAJE UNITARIO
45

ANCHO EMBALAJE UNITARIO
74

LONGITUD EMBALAJE UNITARIO
213

UNIDAD DE MEDIDA EMBALAJE
UNITARIO
MMT

VOLUMEN EMBALAJE UNITARIO
0.709

UNIDAD DE VOLUMEN
EMBALAJE UNITARIO
DMQ

PESO BRUTO EMBALAJE
UNITARIO
0.08

PESO NETO DEL PRODUCTO
0.08

UNIDAD DE PESO EMBALAJE
UNITARIO

KGM

EAN EMBALAJE
8421053069967

UDS. CONTENIDAS EMBALAJE
50

ALTURA EMBALAJE
250

ANCHO EMBALAJE
450

LONGITUD EMBALAJE
420

UNIDAD DE MEDIDA EMBALAJE
MMT

VOLUMEN EMBALAJE
47.25

UNIDAD DE VOLUMEN
EMBALAJE
DMQ

PESO BRUTO EMBALAJE
4.305

PESO NETO EMBALAJE
4

UNIDAD DE PESO EMBALAJE
KGM

VISTA FRONTAL E ISOMÉTRICA DEL PRODUCTO

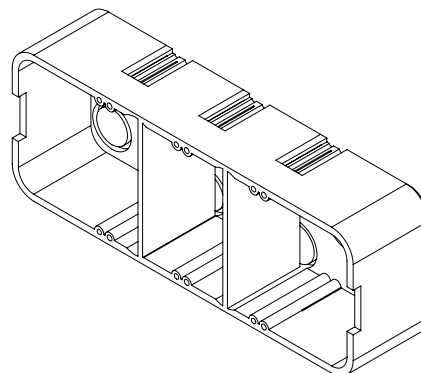
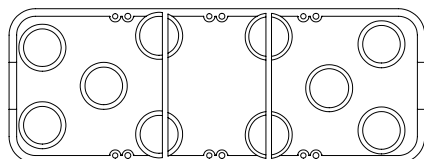
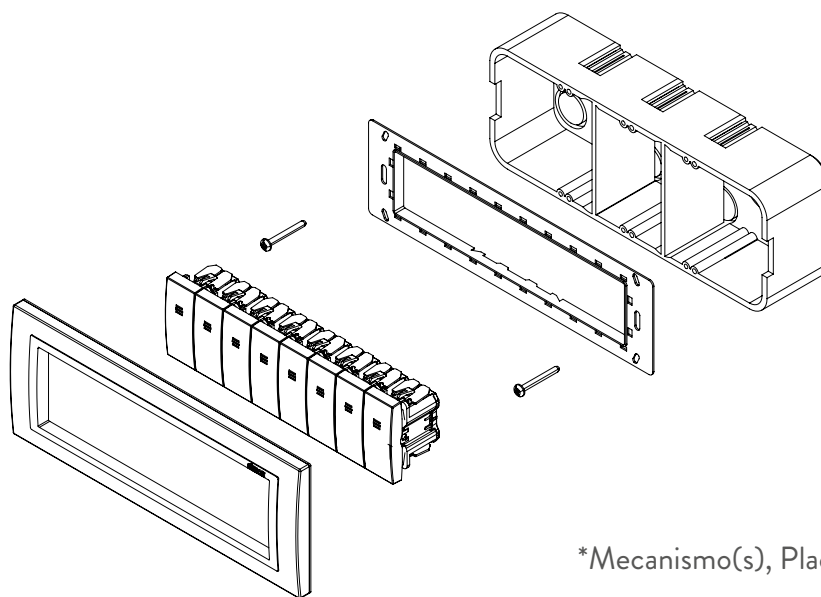


DIAGRAMA DE MONTAJE



*Mecanismo(s), Placa y Chasis NO incluidos