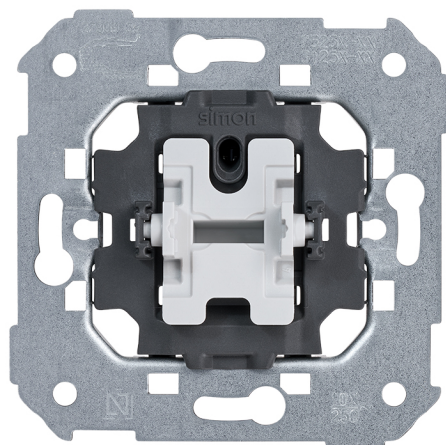


Cruzamiento 10 AX 250V~ con sistema de embornamiento rápido

REF. G7525139



INFORMACIÓN BÁSICA

DESCRIPCIÓN

El Cruzamiento 10 AX 250V~ con sistema de embornamiento rápido de la serie Simon 75 es uno de los mecanismos más seguros que pueden encontrarse actualmente en el mercado. Esta cualidad le ha convertido en uno de los más vendidos del sector, junto a un diseño muy funcional que aumenta las posibilidades de los sistemas eléctricos de las diferentes estancias en casas o empresas en las que se instala. Cuenta con la posibilidad de implementar función señalizadora mediante soporte señalizador y tecla con visor. Apto para superficie y empotrar con una sección de cable de 1,5 a 2,5 mm y pelado de cable de 11 mm.

Su diseño soporta un intervalo de -25° a 50° C gracias los componentes metálicos con aislamiento termoplástico libre de halógenos con lo que ha sido elaborado. Este mecanismo es válido para las series Simon 75, 82, 88 y su instalación debe realizarse en una caja universal vil544.

COMPATIBILIDAD

Marcos Simon 75, Simon 82
Detail, Simon 82 Nature, Simon
82 y Simon 88

EMBALAJE

Retráctil

CLASE ETIM

EC001590

INFORMACIÓN TÉCNICA

MERCADO DISPONIBLE CE	INTENSIDAD (A) 10 AX	RANGO DE TEMPERATURA DE ALMACENAMIENTO (°C) -25 - 50 °C
SECCIÓN DE CABLE ADMITIDA (MM) De 1,5 a 2,5 mm	CLASIFICACIÓN IP IP21	VERSIÓN Individual
NÚMERO DE ELEMENTOS POSIBLES 1 elemento	TIPO DE MECANISMO Pivoting	TENSIÓN (V~) 250 V~
FUNCIÓN INDICADORA No	RANGO DE TEMPERATURA DE FUNCIONAMIENTO (°C) 5 - 40 °C	

INSTALACIÓN Y MANTENIMIENTO

DESNUDADO DE CABLE NECESARIO (MM) 11	INSTALABLE EN CAJA DE EMPOTRAR Universal	TIPO DE CONEXIÓN DE TERMINAL - FUNCIÓN 1 Rápido
GARRA Simon 27	TIPO DE INSTALACIÓN Apto para superficie y empotrar	

NORMATIVA

GARANTÍA
3 años

REGULACIONES

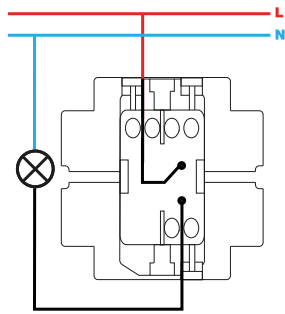
Dir. 2014/35/UE LVD | Dir. 2011/65/UE RoHS + post. mod. EN 60669-1:2018 | EN IEC 63000:2018

INFORMACIÓN LOGÍSTICA

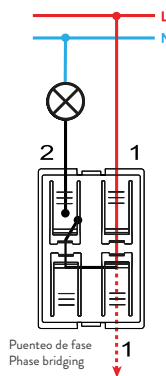
CÓDIGO EAN UNITARIO 8412852001197	PESO NETO DEL PRODUCTO 0.076	UNIDAD DE MEDIDA EMBALAJE MMT
ALTURA EMBALAJE UNITARIO 0	UNIDAD DE PESO EMBALAJE UNITARIO KGM	VOLUMEN EMBALAJE 3933000
ANCHO EMBALAJE UNITARIO 0	EAN EMBALAJE 18412852001194	UNIDAD DE VOLUMEN EMBALAJE MMQ
LONGITUD EMBALAJE UNITARIO 0	UDS. CONTENIDAS EMBALAJE 10	PESO BRUTO EMBALAJE 0.76
VOLUMEN EMBALAJE UNITARIO 382996	ALTURA EMBALAJE 92	PESO NETO EMBALAJE 0.76
UNIDAD DE VOLUMEN EMBALAJE UNITARIO MMQ	ANCHO EMBALAJE 181	UNIDAD DE PESO EMBALAJE KGM
PESO BRUTO EMBALAJE UNITARIO 0.076	LONGITUD EMBALAJE 230	

MECANISMOS SIMON 31, 75, 77, 82 Y 88

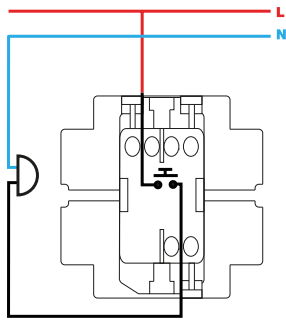
Mecanismos básicos / Basic switches



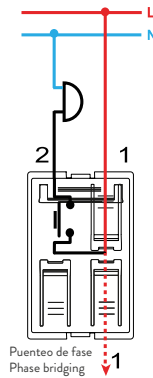
Interruptor unipolar / Single-pole switch
XXXX101-XXX



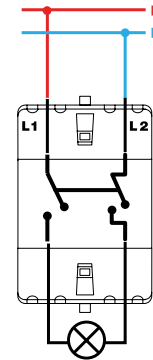
Interruptor unipolar / Single-pole switch
7700101-039



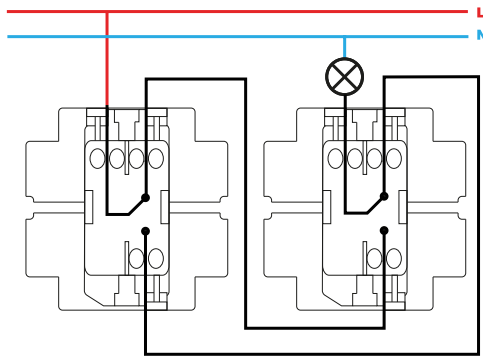
Pulsador / Push button switch
XXXX150-XXX



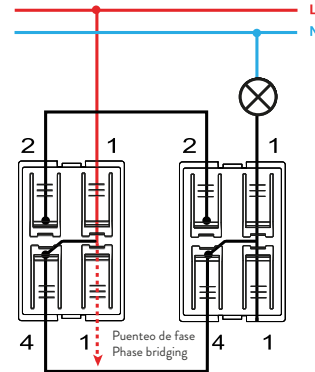
Pulsador / Push button switch
7700150-039



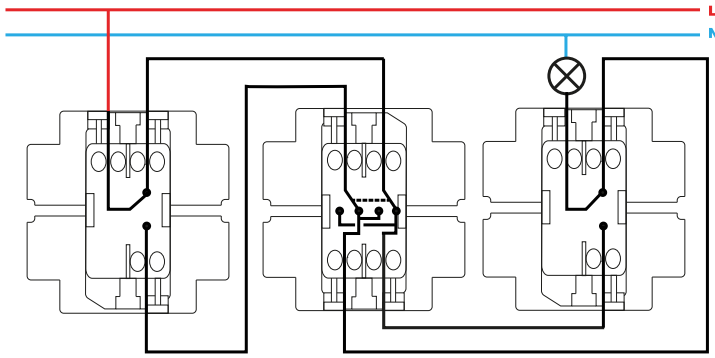
Interruptor bipolar / Double pole switch
XXXX133-XXX



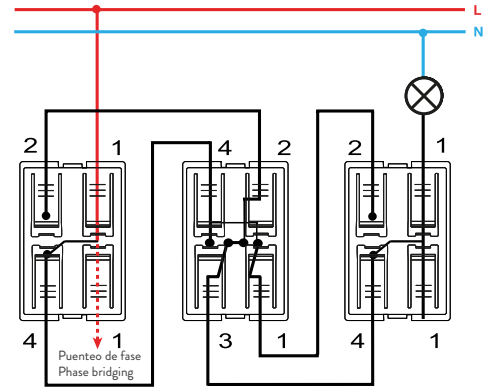
Conmutador / 2-way switch
XXXX201-XXX



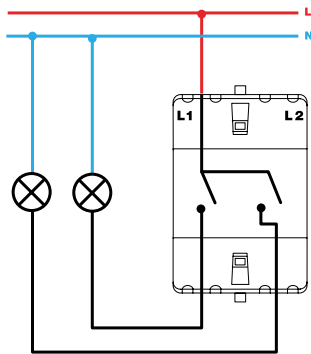
Conmutador / 2-way switch
7700201-039



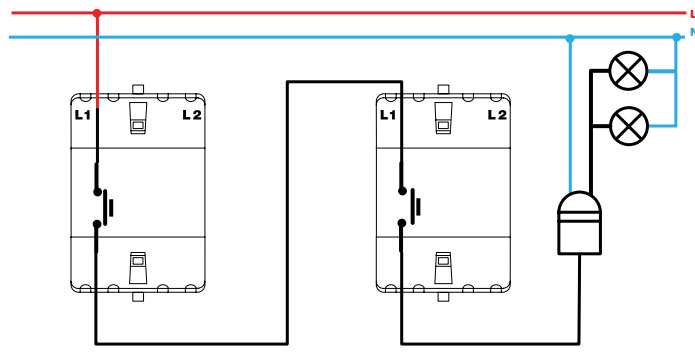
Conmutador cruce / Intermediate switch
XXXX251-XXX



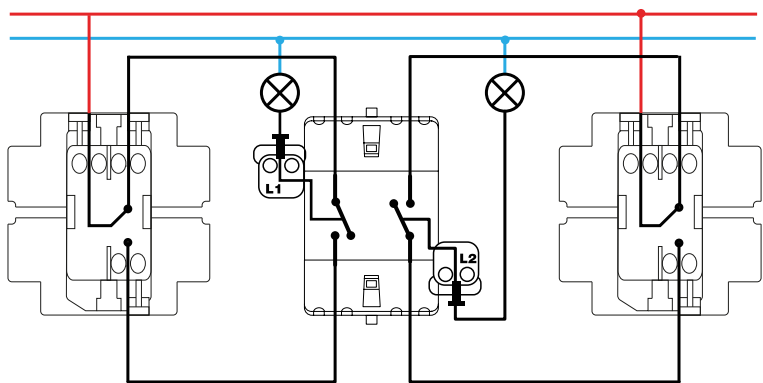
Conmutador cruce / Intermediate switch
7700251-039



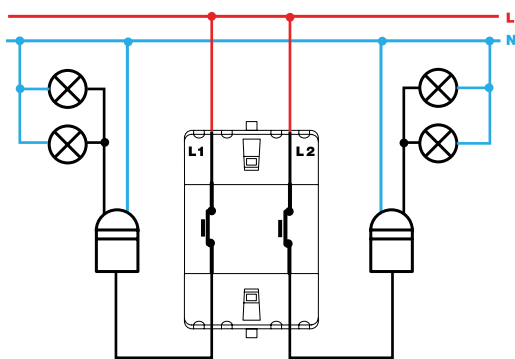
Grupo 2 interruptores / 2 switches group
XXXX398-XXX



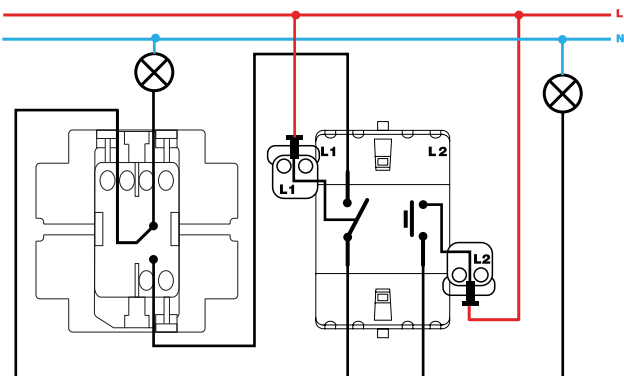
Pulsador desconexión / Push button disconnection switch
XXXX152-XXX



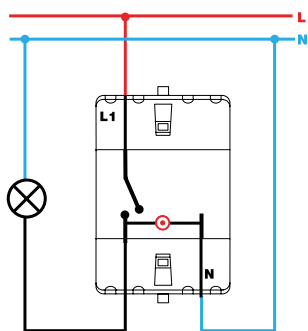
Grupo dos conmutadores / 2-way switches group
XXXX397-XXX



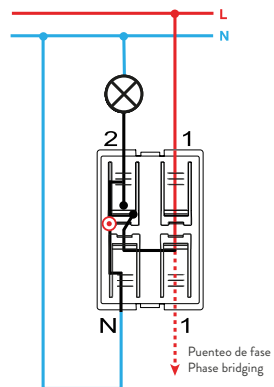
Grupo de pulsadores desconexión / Push button disconnection group
XXXX395-XXX



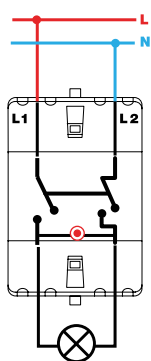
Grupo conmutador y pulsador / 2-way and push button switch group
XXXX301-XXX



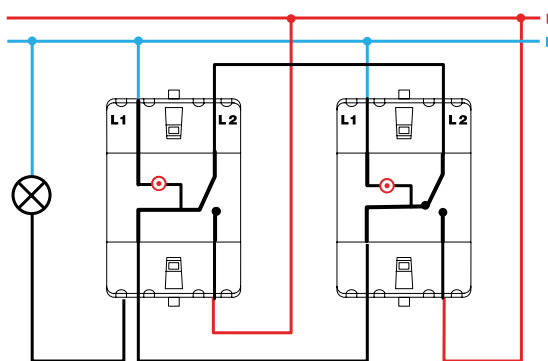
Interruptor unipolar / Single-pole switch
XXXX102-XXX



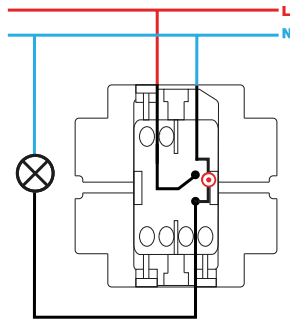
Interruptor con piloto / Push button pilot switch
7700112-039



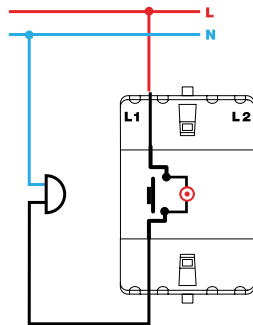
Interruptor bipolar / Double pole switch
XXXX134-XXX



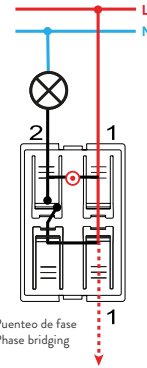
Conmutador / 2-way switch
XXXX202-XXX



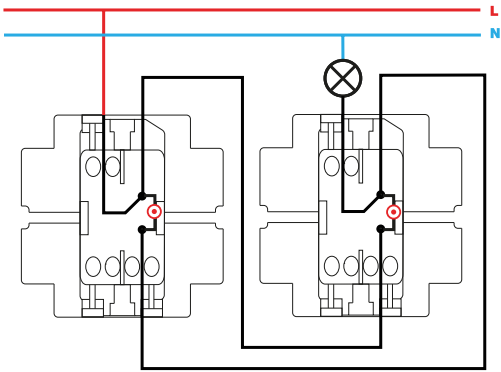
Interrupor unipolar con luminoso / Single-pole switch with light
XXXX104-XXX



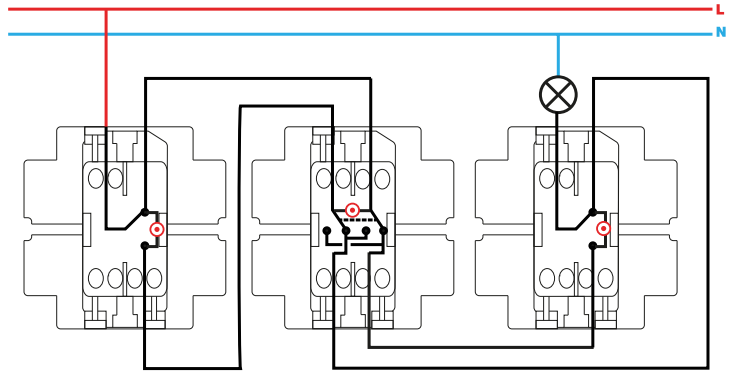
Pulsador con luminoso / Push button switch with light
XXXX160-XXX



Pulsador con luminoso / Push button switch with light
7700160-039



Conmutador con luminoso / 2-way switch with light
XXXX204-XXX



Conmutador cruce con luminoso / Intermediate switch with light
XXXX254-XXX