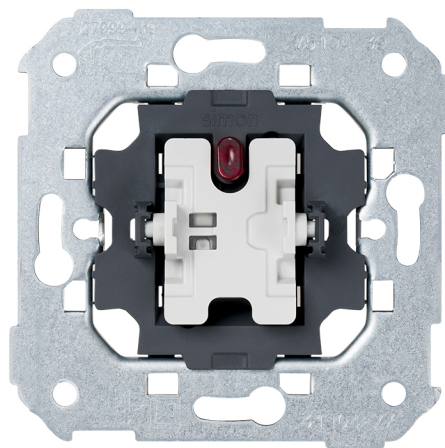


Interrupteur unipolaire lumineux 10AX 250V~ connexion rapide avec griffes Simon 82 Detail

RÉF. 75104-39



INFORMATION DE BASE

COMPATIBILITÉ

Cadres Simon 82 Detail

CONTENU DE L'EMBALLAGE

Mécanisme

CLASSE ETIM

EC001590

REMARQUES

En cas de remplacement du voyant lumineux, à associer à la référence 31802-31

INFORMATION TECHNIQUE

MARCHÉ DISPONIBLE
CE

SECTION DE CÂBLE ADMISE
(MM)
De 1,5 a 2,5 mm

INDICATEUR DE
CONSOMMATION (MA)
1 mA

NOMBRE D'ÉLÉMENTS
POSSIBLES
1 élément

FONCTION INDICATEUR
Oui

INTENSITÉ (A)
10 AX

CLASSIFICATION IP
IP20

TYPE DE MÉCANISME
Pivoting

PLAGE DE TEMPÉRATURE DE
FONCTIONNEMENT (°C)
5 - 40 °C

PLAGE DE TEMPÉRATURE DE
STOCKAGE (°C)
-25 - 50 °C

VERSION
Simple

TENSION (V~)
250 V~

INSTALLATION ET MAINTENANCE

DÉNUDAGE DE CÂBLE
NÉCESSAIRE (MM)
11

GRIFFE
Simon 27

INSTALLABLE DANS BOÎTE
D'ENCASTREMENT
Universel

TYPE D'INSTALLATION
Montage encastré ou apparent

TYPE DE CONNEXION DE BORNE
- FONCTION 1
Rapide

RÉGLEMENTATION

RÉGLEMENTATIONS
NF EN. 60669-1 / NM 06.6.001

INFORMATION LOGISTIQUE

CODE EAN UNITAIRE 8421053255759	POIDS BRUT EMBALLAGE UNITAIRE 0.06	LONGUEUR EMBALLAGE 221
HAUTEUR EMBALLAGE UNITAIRE 0	POIDS NET DU PRODUIT 0.06	UNITÉ DE MESURE EMBALLAGE MMT
LARGEUR EMBALLAGE UNITAIRE 0	UNITÉ DE POIDS EMBALLAGE UNITAIRE KGM	VOLUME EMBALLAGE 3026595
LONGUEUR EMBALLAGE UNITAIRE 0	EAN EMBALLAGE 8421053003534	UNITÉ DE VOLUME EMBALLAGE MMQ
UNITÉ DE MESURE EMBALLAGE UNITAIRE MMT	UNIT. CONTENUES EMBALLAGE 10	POIDS BRUT EMBALLAGE 0.595
VOLUME EMBALLAGE UNITAIRE 0	HAUTEUR EMBALLAGE 83	POIDS NET EMBALLAGE 0.6
UNITÉ DE VOLUME EMBALLAGE UNITAIRE MMQ	LARGEUR EMBALLAGE 165	UNITÉ DE POIDS EMBALLAGE KGM

MECANISMOS SIMON 31, 75, 77, 82 Y 88

Mecanismos básicos / Basic switches



Interruptor unipolar / Single-pole switch
XXXX101-XXX



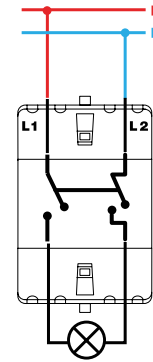
Interruptor unipolar / Single-pole switch
7700101-039



Pulsador / Push button switch
XXXX150-XXX



Pulsador / Push button switch
7700150-039



Interruptor bipolar / Double pole switch
XXXX133-XXX



Conmutador / 2-way switch
XXXX201-XXX



Conmutador / 2-way switch
7700201-039



Conmutador cruce / Intermediate switch
XXXX251-XXX



Conmutador cruce / Intermediate switch
7700251-039



Grupo 2 interruptores / 2 switches group
XXXX398-XXX



Pulsador desconexión / Push button disconnection switch
XXXX152-XXX



Grupo dos conmutadores / 2-way switches group
XXXX397-XXX



Grupo de pulsadores desconexión / Push button disconnection group
XXXX395-XXX



Grupo conmutador y pulsador / 2-way and push button switch group
XXXX301-XXX



Interruptor unipolar / Single-pole switch
XXXX102-XXX



Interruptor con piloto / Push button pilot switch
7700112-039



Interruptor bipolar / Double pole switch
XXXX134-XXX



Conmutador / 2-way switch
XXXX202-XXX



Interrupor unipolar con luminoso / Single-pole switch with light
XXXX104-XXX



Pulsador con luminoso / Push button switch with light
XXXX160-XXX



Pulsador con luminoso / Push button switch with light
7700160-039



Conmutador con luminoso / 2-way switch with light
XXXX204-XXX



Conmutador cruce con luminoso / Intermediate switch with light
XXXX254-XXX