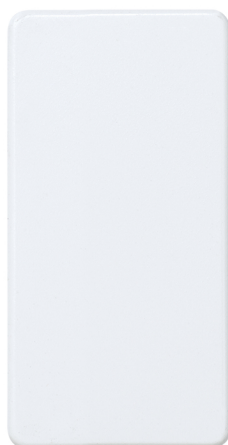


Cruzamiento 10 AX 250V~ de medio elemento con sistema de embornamiento rápido blanco Simon 27 Play

REF. G2725164



INFORMACIÓN BÁSICA

DESCRIPCIÓN

El diseño más innovador y la funcionalidad más sencilla se dan cita en el Cruzamiento 10 AX 250V~ de medio elemento con sistema de embornamiento rápido en acabado blanco de 22'5x45 mm incluido en la serie Simon 27 Play. Disponible en cinco acabados adicionales, ofrece la posibilidad de sustituir el acabado de la tecla suministrada, siendo apto para superficie y empotrar. Su tipo de funcionamiento es basculante y su resistencia al paso del tiempo y las temperaturas adversas se debe a que ha sido fabricada con componentes metálicos con aislamiento libre de halógenos y embellecedor termoplástico, cuya limpieza es sencilla. Las teclas de colores y fundas para los marcos se venden de forma independiente para poder variar el color y el aspecto de los mecanismos, por lo que cambiar la imagen de una estancia en un hogar o una empresa depende de un solo click.

ACABADO

Blanco

COMPATIBILIDAD

Marcos Simon 27 Play, Simon 27 Neos, Simon 27 Scudo, Simon 27, Simon 27 Centralizaciones y Simon 44 Aqua

EMBALAJE

Retráctil

CLASE ETIM

EC001590

INFORMACIÓN TÉCNICA

MERCADO DISPONIBLE
CE

SECCIÓN DE CABLE ADMITIDA
(MM)
De 1,5 a 2,5 mm

NÚMERO DE ELEMENTOS
POSIBLES
Medio elemento

FUNCIÓN INDICADORA
No

INTENSIDAD (A)
10 AX

CLASIFICACIÓN IP
IP21

MANTENIMIENTO
Limpiar con un paño suave y seco. No utilizar paños y/o limpiadores abrasivos que contengan cloro.

TIPO DE MECANISMO
Pivoting

NÚMERO DE MÓDULOS
1 módulo

RANGO DE TEMPERATURA DE
FUNCIONAMIENTO (°C)
5 - 40 °C

RANGO DE TEMPERATURA DE
ALMACENAMIENTO (°C)
-25 - 50 °C

VERSIÓN
Individual

TENSIÓN (V~)
250 V~

INSTALACIÓN Y MANTENIMIENTO

DESNUDADO DE CABLE
NECESARIO (MM)
11

GARRA
Simon 27

INSTALABLE EN CAJA DE
EMPOTRAR
Universal, Americano, Espacios reducidos y Centralizaciones

DIRECCIÓN DE INSTALACIÓN
Horizontal,Vertical

TIPO DE INSTALACIÓN
Apto para superficie y empotrar

TIPO DE CONEXIÓN DE
TERMINAL - FUNCIÓN 1
Rápido

NORMATIVA

GARANTÍA
3 años

REGULACIONES

Dir. 2014/35/UE LVD | Dir. 2011/65/UE RoHS + post. mod. EN 60669-1:2018 | EN IEC 63000:2015

INFORMACIÓN LOGÍSTICA

| | | |
|---|--|--------------------------------------|
| CÓDIGO EAN UNITARIO 8412852000152 | PESO NETO DEL PRODUCTO 0.04 | UNIDAD DE MEDIDA EMBALAJE MMT |
| ALTURA EMBALAJE UNITARIO 0.00 | UNIDAD DE PESO EMBALAJE UNITARIO KGM | VOLUMEN EMBALAJE 1270500.00 |
| ANCHO EMBALAJE UNITARIO 0.00 | EAN EMBALAJE 18412852000159 | UNIDAD DE VOLUMEN EMBALAJE MMQ |
| LONGITUD EMBALAJE UNITARIO 0.00 | UDS. CONTENIDAS EMBALAJE 5 | PESO BRUTO EMBALAJE 0.24 |
| VOLUMEN EMBALAJE UNITARIO 66413.00 | ALTURA EMBALAJE 55.00 | PESO NETO EMBALAJE 0.21 |
| UNIDAD DE VOLUMEN EMBALAJE UNITARIO MMQ | ANCHO EMBALAJE 105.00 | UNIDAD DE PESO EMBALAJE KGM |
| PESO BRUTO EMBALAJE UNITARIO 0.04 | LONGITUD EMBALAJE 230.00 | |

VISTA FRONTAL E ISOMÉTRICA DEL PRODUCTO

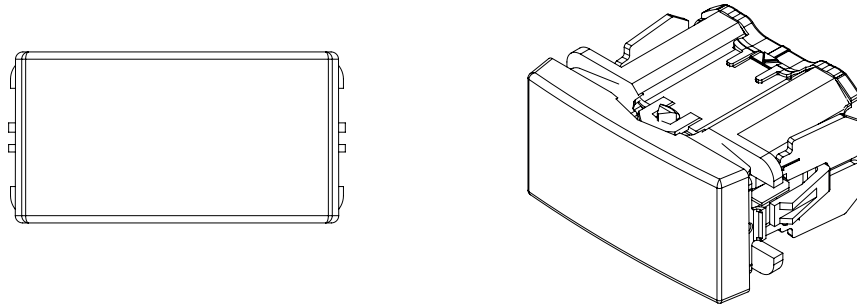
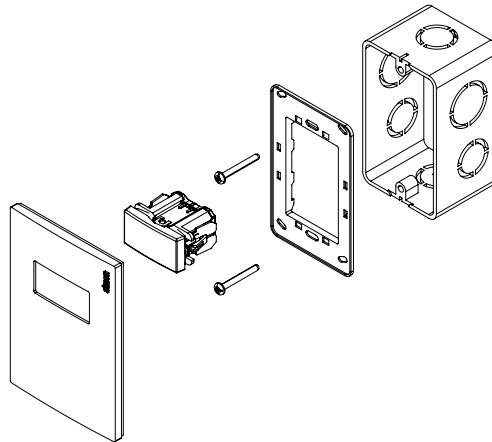
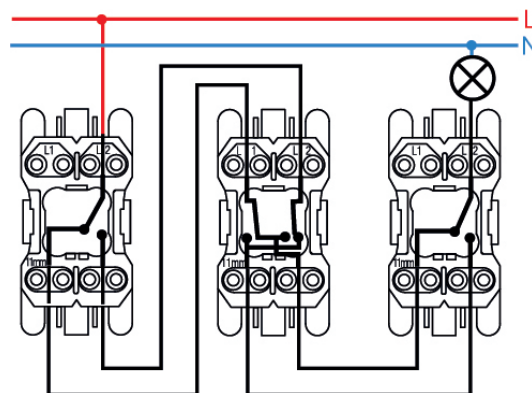


DIAGRAMA DE MONTAJE



*Placa y chasis NO incluidos

DIAGRAMA DE CONEXIÓN



MECANISMOS SIMON 27, 28 Y 44

Mecanismos básicos / Basic switches



Interruptor unipolar / Single-pole switch
XX00101-XX



Pulsador / Push button switch
XX00150-XX



Interruptor bipolar / Double pole switch
XX00133-XX



Conmutador / 2-way switch
XX00201-XX

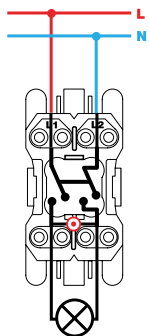


Conmutador cruce / Intermediate switch
XX00251-XX

Mecanismos con piloto / Pilot switches



Interruptor unipolar / Single-pole switch
XX00102-XX



Interruptor bipolar / Double pole switch
XX00134-XX



Conmutador / 2-way switch
XX00202-XX



Interrupor unipolar / Single-pole switch
XX00104-XX



Pulsador / Push button switch
XX00160-XX



Conmutador / 2-way switch
XX2700204-XX



Conmutador cruce / Intermediate switch
XX2700254-XX