

## Conector mini-jack de medio elemento blanco Simon 27 Play

REF. 2701092-030



## INFORMACIÓN BÁSICA

### DESCRIPCIÓN

Simón nos presenta la nueva serie de mecanismos eléctricos, la 27 Play, con una concepción del diseño que se sale de lo habitual. Esta serie se caracteriza por sus líneas puras que se funden con las curvas, presentando su gama completa de mecanismos eléctricos para el disfrute de sus clientes. Uno de los productos incluidos en la serie Simon Play 27 es el Conector mini-jack de medio elemento en blanco. Con una conexión mediante tornillo, este conector tiene una longitud máxima recomendada de cableado de 30 metros. Destaca por su fácil instalación, tanto en superficie como empotrada en la pared, así como por su resistencia a golpes y pequeños accidentes gracias a los componentes metálicos con aislamiento libre de halógenos y embellecedor termoplástico con los que ha sido fabricado. Sus medidas son de 22,5x45 mm y tiene una tipología de 2,5 mm.

### ACABADO

Blanco

### COMPATIBILIDAD

Marcos Simon 27 Play, Simon 27 Neos, Simon 27 Scudo, Simon 27, Simon 27 Centralizaciones y Simon 44 Aqua

### CONTENIDO DEL EMBALAJE

Conector mini-jack y hoja de instrucciones

### CLASE ETIM

EC000018

### OBSERVACIONES

Longitud máxima recomendada de cableado: 30 metros. Para más información consultar hoja de instrucciones del producto.

## INFORMACIÓN TÉCNICA

### MERCADO DISPONIBLE

CE

### SECCIÓN DE CABLE ADMITIDA (MM)

De 0,2 a 0,5 mm

### NÚMERO DE CONECTORES

1

### TIPO DE CONECTOR

Mini-Jack

### NÚMERO DE CONTACTOS

3

### NÚMERO DE ELEMENTOS POSIBLES

Medio elemento

### FORMATO

Mini-Jack

### CLASIFICACIÓN IP

IP20

### MANTENIMIENTO

Limpiar con un paño suave y seco. No utilizar paños y/o limpiadores abrasivos que contengan cloro.

### TIPO DE MECANISMO

Insertion

### NÚMERO DE MÓDULOS

1 módulo

### RANGO DE TEMPERATURA DE FUNCIONAMIENTO (°C)

5 - 40 °C

### RANGO DE TEMPERATURA DE ALMACENAMIENTO (°C)

-25 - 50 °C

### VERSIÓN

Individual

### NÚMERO DE CABLES

3

## INSTALACIÓN Y MANTENIMIENTO

### DESNUDADO DE CABLE NECESARIO (MM)

5

### GARRA

Simon 27

### INSTALABLE EN CAJA DE EMPOTRAR

Universal, Americano, Espacios reducidos y Centralizaciones

### TIPO DE INSTALACIÓN

Apto para superficie y empotrar

### TIPO DE CONEXIÓN DE TERMINAL - FUNCIÓN 1

A tornillo

## NORMATIVA

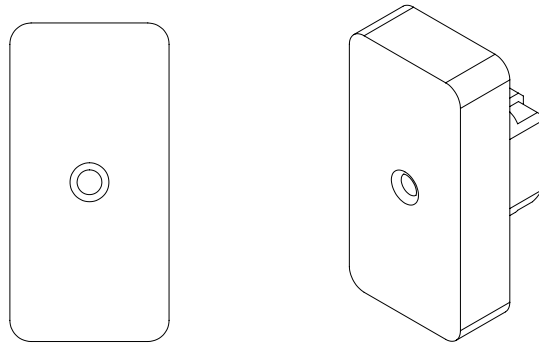
### REGULACIONES

Directive 2011/65/UE RoHS + EN IEC 63000:2018

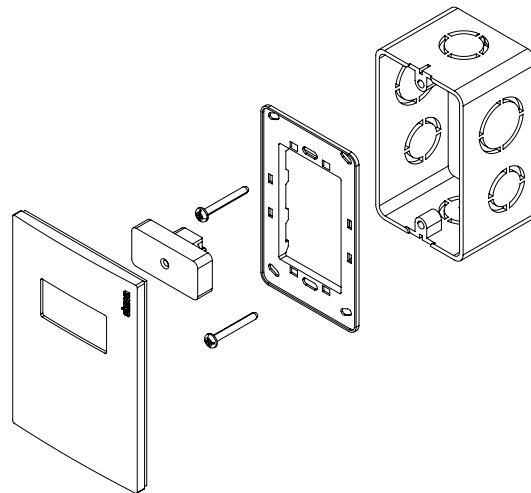
## INFORMACIÓN LOGÍSTICA

CÓDIGO EAN UNITARIO 8421053090220	PESO BRUTO EMBALAJE UNITARIO 0.06	LONGITUD EMBALAJE 75.00
ALTURA EMBALAJE UNITARIO 36.40	PESO NETO DEL PRODUCTO 0.04	UNIDAD DE MEDIDA EMBALAJE MMT
ANCHO EMBALAJE UNITARIO 72.20	UNIDAD DE PESO EMBALAJE UNITARIO KGM	VOLUMEN EMBALAJE 0.34
LONGITUD EMBALAJE UNITARIO 72.20	EAN EMBALAJE 8421053090220	UNIDAD DE VOLUMEN EMBALAJE DMQ
UNIDAD DE MEDIDA EMBALAJE UNITARIO MMT	UDS. CONTENIDAS EMBALAJE 1	PESO BRUTO EMBALAJE 0.06
VOLUMEN EMBALAJE UNITARIO 0.19	ALTURA EMBALAJE 60.00	PESO NETO EMBALAJE 0.04
UNIDAD DE VOLUMEN EMBALAJE UNITARIO DMQ	ANCHO EMBALAJE 75.00	UNIDAD DE PESO EMBALAJE KGM

## VISTA FRONTAL E ISOMÉTRICA DEL PRODUCTO



## DIAGRAMA DE MONTAJE



\*Placa y chasis NO incluidos