

Interruptor unipolar 10 AX 250V~ con sistema de embornamiento rápido blanco Simon 27 Play

REF. 27101-65



INFORMACIÓN BÁSICA

ACABADO

Blanco

COMPATIBILIDAD

Marcos Simon 27 Play, Simon 27 Neos, Simon 27 Scudo, Simon 27, Simon 27 Centralizaciones y Simon 44 Aqua

CONTENIDO DEL EMBALAJE

Mecanismo con tecla

CLASE ETIM

EC001590

OBSERVACIONES

Posibilidad de sustituir el acabado de la tecla suministrado. 7 acabados adicionales disponibles.

INFORMACIÓN TÉCNICA

SECCIÓN DE CABLE ADMITIDA (MM)

De 1,5 a 2,5 mm

NÚMERO DE ELEMENTOS POSIBLES

1 elemento

FUNCIÓN INDICADORA

No

INTENSIDAD (A)

10 AX

CLASIFICACIÓN IP

IP21

MANTENIMIENTO

Limpiar con un paño suave y seco. No utilizar paños y/o limpiadores abrasivos que contengan cloro.

TIPO DE MECANISMO

Pivoting

RANGO DE TEMPERATURA DE FUNCIONAMIENTO (°C)

5 - 40 °C

RANGO DE TEMPERATURA DE ALMACENAMIENTO (°C)

-25 - 50 °C

VERSIÓN

Individual

TENSIÓN (V~)

250 V~

INSTALACIÓN Y MANTENIMIENTO

DESNUDADO DE CABLE NECESARIO (MM)

11

GARRA

Simon 27

INSTALABLE EN CAJA DE EMPOTRAR

Universal, Americano y Centralizaciones

TIPO DE INSTALACIÓN

Apto para superficie y empotrar

TIPO DE CONEXIÓN DE TERMINAL - FUNCIÓN 1

Rápido

NORMATIVA

REGULACIONES

EN 60669-1:1999+A1:2002+A2:2008 + EN 50581:2015

INFORMACIÓN LOGÍSTICA

CÓDIGO EAN UNITARIO

8421053251447

UNIDAD DE PESO EMBALAJE
UNITARIO

KGM

UDS. CONTENIDAS EMBALAJE

10

PESO BRUTO EMBALAJE
UNITARIO

0.032

ANCHO EMBALAJE UNITARIO

38.1

UNIDAD DE MEDIDA EMBALAJE

MMT

ALTURA EMBALAJE UNITARIO

45.5

EAN EMBALAJE

8421053035498

VOLUMEN EMBALAJE

1.155

LONGITUD EMBALAJE UNITARIO

45.5

PESO BRUTO EMBALAJE

0.32

UNIDAD DE VOLUMEN
EMBALAJE

DMQ

PESO NETO DEL PRODUCTO

0.032

ALTURA EMBALAJE

50

UNIDAD DE PESO EMBALAJE

KGM

VOLUMEN EMBALAJE UNITARIO

0.079

LONGITUD EMBALAJE

220

ANCHO EMBALAJE

105

UNIDAD DE VOLUMEN
EMBALAJE UNITARIO

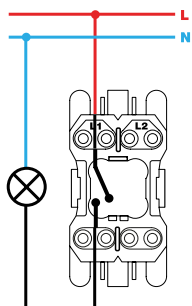
MMQ

PESO NETO EMBALAJE

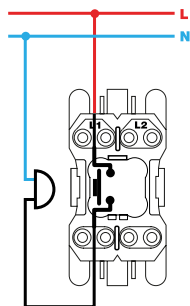
0.32

MECANISMOS SIMON 27, 28 Y 44

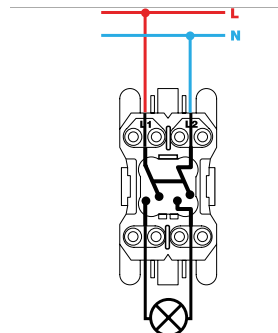
Mecanismos básicos / Basic switches



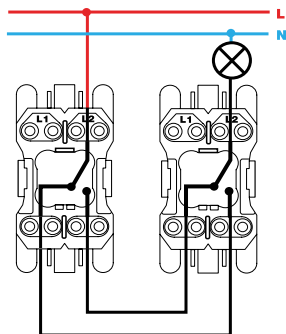
Interruptor unipolar / Single-pole switch
XX00101-XX



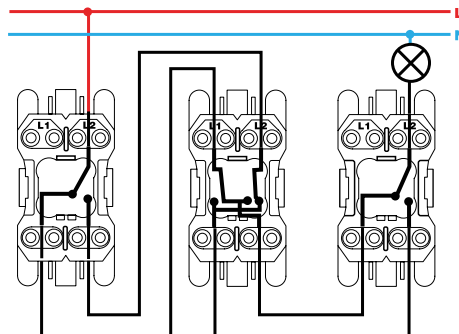
Pulsador / Push button switch
XX00150-XX



Interruptor bipolar / Double pole switch
XX00133-XX

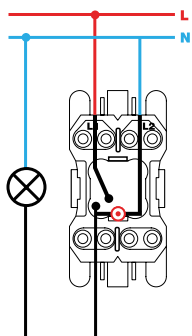


Conmutador / 2-way switch
XX00201-XX

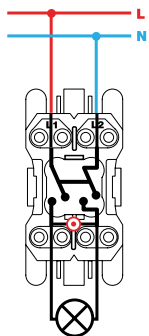


Conmutador cruce / Intermediate switch
XX00251-XX

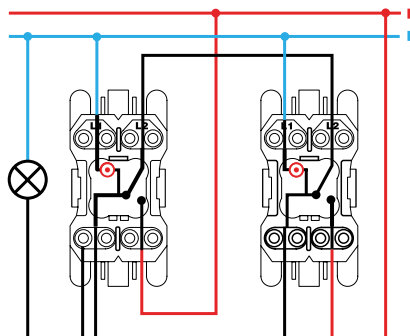
Mecanismos con piloto / Pilot switches



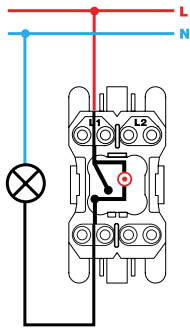
Interruptor unipolar / Single-pole switch
XX00102-XX



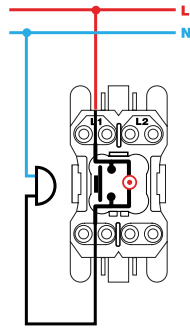
Interruptor bipolar / Double pole switch
XX00134-XX



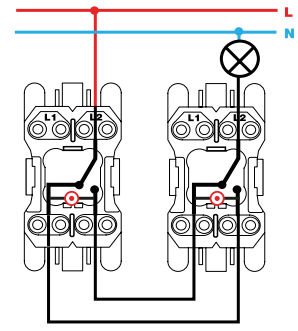
Conmutador / 2-way switch
XX00202-XX



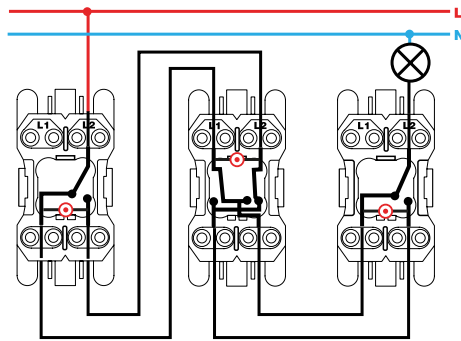
Interrupor unipolar / Single-pole switch
XX00104-XX



Pulsador / Push button switch
XX00160-XX



Conmutador / 2-way switch
XX2700204-XX



Conmutador cruce / Intermediate switch
XX2700254-XX

VISTA FRONTAL E ISOMÉTRICA DEL PRODUCTO

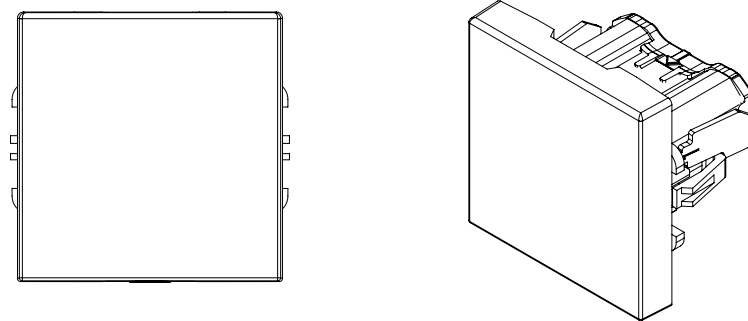
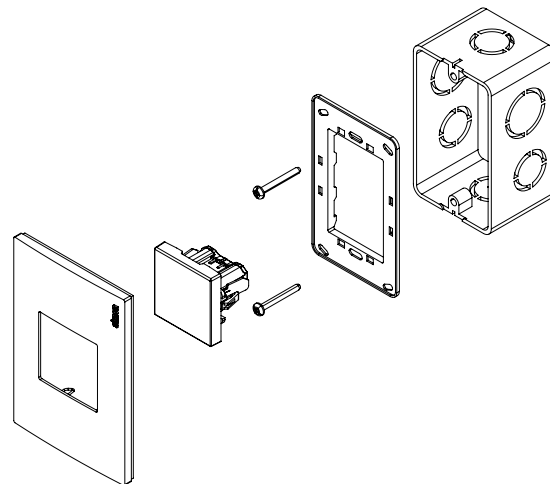


DIAGRAMA DE MONTAJE



*Placa y chasis NO incluidos

DIAGRAMA DE CONEXIÓN

