

Interruptor para tarjeta con 2 microrruptores e indicador luminoso 250V~ aluminio Simon 270

REF. 20000550-093



INFORMACIÓN BÁSICA

ACABADO

Aluminio mate

TIPO DE BALANCÍN

Ancha

MATERIAL

Termoplástico

COMPATIBILIDAD

Marcos Simon 270

CONTENIDO DEL EMBALAJE

Mecanismo, tapa y hoja de instrucciones

CLASE ETIM

EC001590

INFORMACIÓN TÉCNICA

MERCADO DISPONIBLE
CE

SECCIÓN DE CABLE ADMITIDA (MM)
De 1,5 a 2,5 mm

INDICADOR DE CONSUMO (MA)
1 mA

TIPO DE CUBIERTA
0

NÚMERO DE ELEMENTOS POSIBLES
1 elemento

FORMATO
Rápido

FRECUENCIA
50 - 60 Hz

FUNCIÓN INDICADORA
Sí

INTENSIDAD (A)
16 A,10 (1,5 ind.) A

CLASIFICACIÓN IP
IP20

MANTENIMIENTO
Limpiar con un paño suave y seco. No utilizar paños y/o limpiadores abrasivos que contengan cloro.

TIPO DE MECANISMO
Card

TENSIÓN NOMINAL (V~)
250 V~

RANGO DE TEMPERATURA DE FUNCIONAMIENTO (°C)
5 - 45 °C

ALIMENTACIÓN (V~)
250 V~

RAL
9006

RANGO DE TEMPERATURA DE ALMACENAMIENTO (°C)
-25 - 50 °C

VERSIÓN
Individual

TENSIÓN (V~)
250 V~

INSTALACIÓN Y MANTENIMIENTO

DESNUDADO DE CABLE NECESARIO (MM)
7

INSTALABLE EN CAJA DE EMPOTRAR
Universal

DIRECCIÓN DE INSTALACIÓN
Horizontal,Vertical

TIPO DE INSTALACIÓN
Apto para empotrar

TIPO DE CONEXIÓN DE TERMINAL - FUNCIÓN 1
FastON 2.8mm

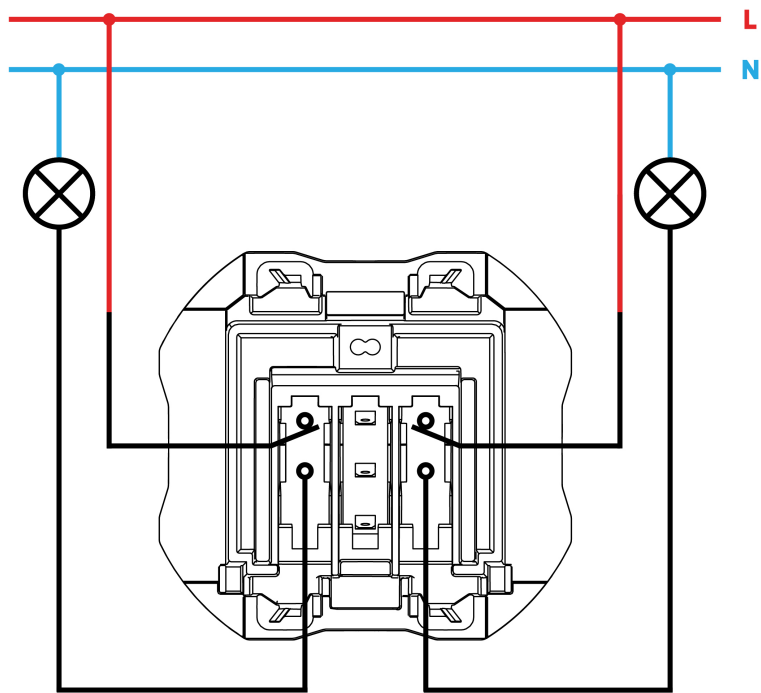
NORMATIVA

REGULACIONES

Dir. 2014/35/UE LVD | Dir. 2011/65/UE RoHS + post. mod. | EN 61058-1-2:2016 | EN IEC 63000:2018

INFORMACIÓN LOGÍSTICA

CÓDIGO EAN UNITARIO	PESO BRUTO EMBALAJE UNITARIO	LONGITUD EMBALAJE
8421053265161	0.05	55.00
ALTURA EMBALAJE UNITARIO	PESO NETO DEL PRODUCTO	UNIDAD DE MEDIDA EMBALAJE
0.00	0.05	MMT
ANCHO EMBALAJE UNITARIO	UNIDAD DE PESO EMBALAJE UNITARIO	VOLUMEN EMBALAJE
0.00	KGM	242000.00
LONGITUD EMBALAJE UNITARIO	EAN EMBALAJE	UNIDAD DE VOLUMEN EMBALAJE
0.00	8421053265161	MMQ
UNIDAD DE MEDIDA EMBALAJE UNITARIO	UDS. CONTENIDAS EMBALAJE	PESO BRUTO EMBALAJE
MMT	1	0.00
VOLUMEN EMBALAJE UNITARIO	ALTURA EMBALAJE	PESO NETO EMBALAJE
0.00	80.00	0.05
UNIDAD DE VOLUMEN EMBALAJE UNITARIO	ANCHO EMBALAJE	UNIDAD DE PESO EMBALAJE
MMQ	55.00	KGM



Conexión con terminal faston
Conection with faston terminal

