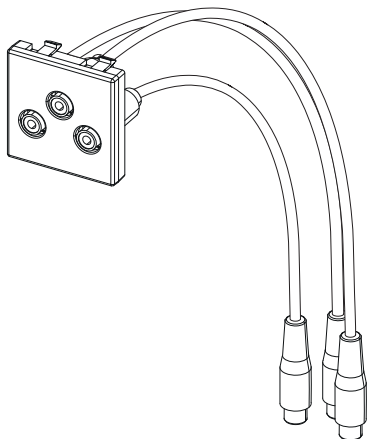







Placa con 3 RCA



K105C/xx

Placa conector 3RCA
Plaque connecteur 3RCA
3RCA socket
Presă 3RCA
Gniazdo 3RCA
3RCA-Kontakt
3RCA-Kontakt
Разъём 3RCA
3RCA-Kontakt
وصلة ثري آر سي آيه 3RCA

RCA	0 - 100 Mhz	CABLE LENGTH 30m Max.
COAXIAL		
 20 cm	 40°C 5°C	IP20
		

Durante la instalación asegúrese que la alimentación eléctrica esté desconectada.
La instalación puede requerir la intervención de una persona cualificada. Simon no se hace responsable de ningún uso indebido del producto.

Durante a instalação, assegure-se de que a alimentação eléctrica está desligada.
A instalação pode exigir a intervenção de uma pessoa qualificada. A Simon não se responsabiliza por qualquer utilização indevida do produto.

S'assurer que l'alimentation électrique est coupée avant de procéder à l'installation.
L'installation peut exiger l'intervention d'une personne qualifiée. Simon ne saurait être tenu pour responsable de toute utilisation inappropriée du produit.

Ensure that electrical power is disconnected during installation.
Installation may require the services of a qualified person. Simon is not responsible.

Durante l'installazione, accertarsi che l'alimentazione elettrica sia scollegata.
L'installazione può richiedere l'intervento di una persona qualificata. Simon non assume alcuna responsabilità per danni causati da un uso non conforme del prodotto.

Należy upewnić się, że przed przystąpieniem do instalacji wyłączono zasilanie.
Nieprawidłowa instalacja może powodować awarie.
Simon nie ponosi odpowiedzialności za jakiegokolwiek niewłaściwe użytkowanie produktu.

Forsikre deg om at strømtilførselen er koblet fra før du installerer produktet.
Feil montering kan føre til strømbrydd. Simon påtar seg ikke ansvar for feil bruk av produktet.

Se till att strömförsörjningen är fränkopplad under installationen.
Felaktig montering kan leda till haverier. Simon tar inget ansvar för felaktig användning av produkten.

При установке убедитесь, что питание отключено.
Неправильная установка может привести к неисправностям. Компания Simon не несет за них ответственность.

Sørg for, at strømforsyningen er afbrudt under installationen.
Forkert installation kan føre til nedbrud. Simon påtager sig intet ansvar for forkert brug af produktet.

أثناء التركيب، تأكد من عدم توصيل الكهرباء.
يمكن أن يتسبب التجميع الخاطئ في حدوث أضرار.
تعالمل مع الاحتياطات اللازمة لتجنب أي سوء استخدام للمنتج.