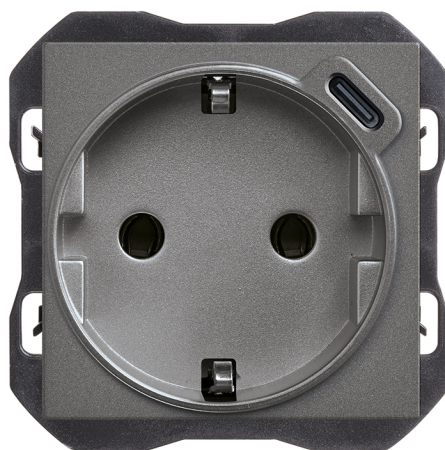


## Base schuko 16 A 250V~ con cargador USB C 10,5W titanio Simon 270

REF. 20001432-096



### INFORMACIÓN BÁSICA

#### ACABADO

Titanio

#### COMPATIBILIDAD

Marcos Simon 270

#### CLASE ETIM

EC000125

#### MATERIAL

Plástico

#### CONTENIDO DEL EMBALAJE

Mecanismo e instrucciones

#### OBSERVACIONES

Toma con cargador USB C 10,5W

## INFORMACIÓN TÉCNICA

### MERCADO DISPONIBLE

CE

### CLASIFICACIÓN IP

IP20

### ALIMENTACIÓN (V~)

250 V~

### SECCIÓN DE CABLE ADMITIDA (MM)

De 1,5 a 2,5 mm

### MANTENIMIENTO

Limpiar con un paño suave y seco. No utilizar paños y/o limpiadores abrasivos que contengan cloro.

### INTENSIDAD USB (A)

2,1 A

### NÚMERO DE ELEMENTOS POSIBLES

1 elemento

### RANGO DE TEMPERATURA DE FUNCIONAMIENTO (°C)

5 - 40 °C

### TENSIÓN USB (V~)

5 Vdc

### FORMATO

Schuko,USB

### VERSIÓN

Individual

### TENSIÓN (V~)

250 V~

## INSTALACIÓN Y MANTENIMIENTO

### DIRECCIÓN DE INSTALACIÓN

Horizontal

### TIPO DE INSTALACIÓN

Apto para empotrar

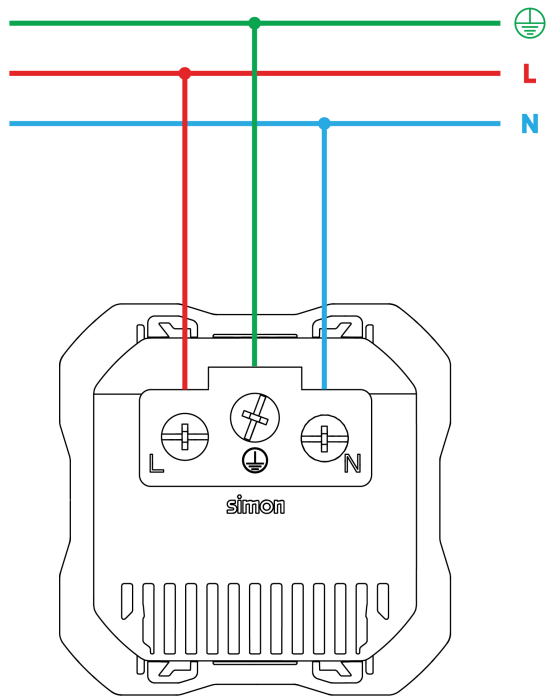
## NORMATIVA

### REGULACIONES

Dir. 2014/35/UE LVD | Dir. 2014/30/UE EMC | Dir. 2011/65/UE RoHS + post. mod. | Dir. 2009/125/EC ErP (Reg. UE 2019/1782) | EN 50563:2011 | EN 50563:2011 A1:2013 | EN IEC 62368-1:2020 | EN IEC 62368-1:2020 A11:2020 | EN IEC 63000:2018 | ETSI EN 301489-34 V2.1.1 | IEC 60884-1 Ed 3.2 | UNE 20315-1-1:2017 | UNE 20315-1-2:2017 | DS 60884-2-D1:2023

## INFORMACIÓN LOGÍSTICA

CÓDIGO EAN UNITARIO 8421053331002	PESO BRUTO EMBALAJE UNITARIO 0.092	LONGITUD EMBALAJE 54.9
ALTURA EMBALAJE UNITARIO 0	PESO NETO DEL PRODUCTO 0.072	UNIDAD DE MEDIDA EMBALAJE MMT
ANCHO EMBALAJE UNITARIO 0	UNIDAD DE PESO EMBALAJE UNITARIO KGM	VOLUMEN EMBALAJE 141357.069
LONGITUD EMBALAJE UNITARIO 0	EAN EMBALAJE 8421053331002	UNIDAD DE VOLUMEN EMBALAJE MMQ
UNIDAD DE MEDIDA EMBALAJE UNITARIO MMT	UDS. CONTENIDAS EMBALAJE 1	PESO BRUTO EMBALAJE 0.092
VOLUMEN EMBALAJE UNITARIO 0	ALTURA EMBALAJE 46.9	PESO NETO EMBALAJE 0.072
UNIDAD DE VOLUMEN EMBALAJE UNITARIO MMQ	ANCHO EMBALAJE 54.9	UNIDAD DE PESO EMBALAJE KGM



Para información más detallada consultar la hoja de instrucciones  
For more detailed information check the instruction sheet