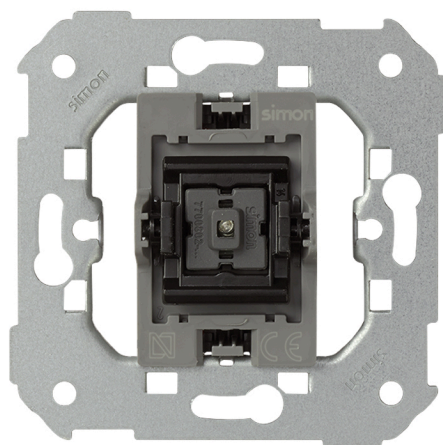


## Pulsador 10 A 250V~ con luminoso incorporado y sistema de embornamiento 1click® Simon 77

REF. 7700160-039



## INFORMACIÓN BÁSICA

### DESCRIPCIÓN

Este pulsador de 10A y 250V incorpora el novedoso sistema de embornado de 1click®. Esta revolucionaria técnica permite instalaciones más rápidas, más cómodas y más seguras tanto para el instalador como para el usuario: Insertar, apretar y listo!!!

Incluye indicador luminoso de 0,55 mA de consumo que, en caso de sustitución, es combinable con la referencia 7700802-064.

Está fabricado por componentes metálicos con aislamiento termoplástico libre de halógenos y es apto tanto para instalar en superficie como para empotrar.

Esta pieza pertenece a la gama de mecanismos de mando de la serie Simon 77, que destaca por ofrecer un sistema de embornado rápido y seguro que no precisa del pelado de cable. Más sencillo de instalar porque, al tener bornes independientes, evitamos que al instalar el segundo cable, el primero se salga. El cable queda perfectamente embornado sin peligro de que algunos hilos de cobre queden sueltos.

### MATERIAL

Termoplástico

### COMPATIBILIDAD

Marcos Simon 75, Simon 82  
Detail, Simon 82 Nature y Simon  
82

### CONTENIDO DEL EMBALAJE

Mecanismo e instrucciones

### CLASE ETIM

EC000029

### OBSERVACIONES

Combinable con la referencia 7700802-064 en caso de sustitución de indicador luminoso.

## INFORMACIÓN TÉCNICA

MERCADO DISPONIBLE  
CE

FUNCIÓN INDICADORA  
Sí

RANGO DE TEMPERATURA DE  
ALMACENAMIENTO (°C)  
-25 - 50 °C

SECCIÓN DE CABLE ADMITIDA  
(MM)  
De 1,5 a 2,5 mm

INTENSIDAD (A)  
10 A

VERSIÓN  
Individual

INDICADOR DE CONSUMO (mA)  
0.55 mA

TIPO DE MECANISMO  
Pivoting

TENSIÓN (V~)  
250 V~

NÚMERO DE ELEMENTOS  
POSIBLES  
1 elemento

RANGO DE TEMPERATURA DE  
FUNCIONAMIENTO (°C)  
5 - 40 °C

## INSTALACIÓN Y MANTENIMIENTO

GARRA  
Simon 27

TIPO DE INSTALACIÓN  
Apto para superficie y empotrar

INSTALABLE EN CAJA DE  
EMPOTRAR  
Universal

TIPO DE CONEXIÓN DE  
TERMINAL - FUNCIÓN 1  
Por corte (1 click®)

## NORMATIVA

### REGULACIONES

Directive 2014/35/UE LVD + Directive 2011/65/UE RoHS + EN IEC 63000:2018 + EN 60669-1:1999 + EN 60669-1:1999 A1:2002 + EN 60669-1:1999 A2:2008 + EN 60998-2-3:2004

## INFORMACIÓN LOGÍSTICA

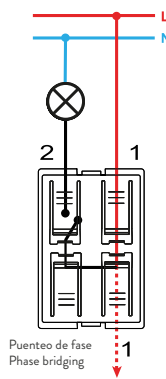
CÓDIGO EAN UNITARIO 8421053256473	PESO BRUTO EMBALAJE UNITARIO 0.06	LONGITUD EMBALAJE 223.00
ALTURA EMBALAJE UNITARIO 0.00	PESO NETO DEL PRODUCTO 0.06	UNIDAD DE MEDIDA EMBALAJE MMT
ANCHO EMBALAJE UNITARIO 0.00	UNIDAD DE PESO EMBALAJE UNITARIO KGM	VOLUMEN EMBALAJE 3.02
LONGITUD EMBALAJE UNITARIO 0.00	EAN EMBALAJE 8421053077801	UNIDAD DE VOLUMEN EMBALAJE DMQ
UNIDAD DE MEDIDA EMBALAJE UNITARIO MMT	UDS. CONTENIDAS EMBALAJE 10	PESO BRUTO EMBALAJE 0.62
VOLUMEN EMBALAJE UNITARIO 0.00	ALTURA EMBALAJE 82.00	PESO NETO EMBALAJE 0.62
UNIDAD DE VOLUMEN EMBALAJE UNITARIO MMQ	ANCHO EMBALAJE 165.00	UNIDAD DE PESO EMBALAJE KGM

# MECANISMOS SIMON 31, 75, 77, 82 Y 88

## Mecanismos básicos / Basic switches



Interruptor unipolar / Single-pole switch  
XXXX101-XXX



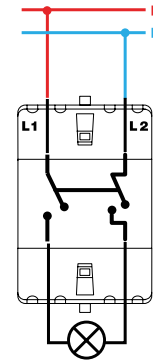
Interruptor unipolar / Single-pole switch  
7700101-039



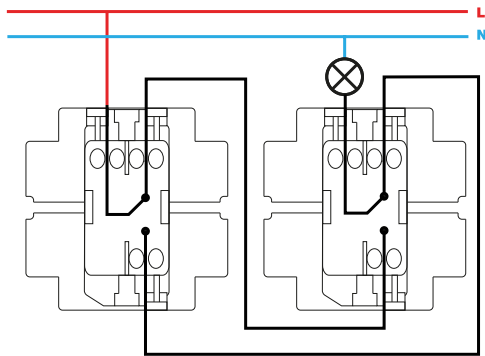
Pulsador / Push button switch  
XXXX150-XXX



Pulsador / Push button switch  
7700150-039



Interruptor bipolar / Double pole switch  
XXXX133-XXX



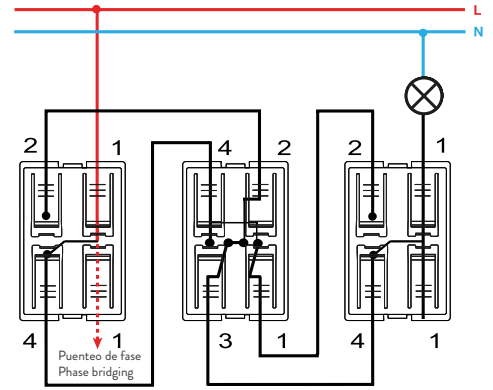
Conmutador / 2-way switch  
XXXX201-XXX



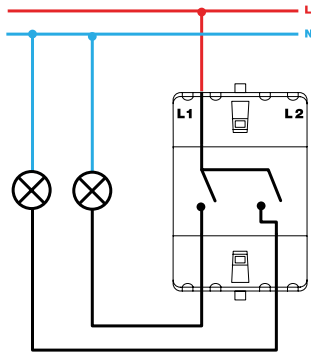
Conmutador / 2-way switch  
7700201-039



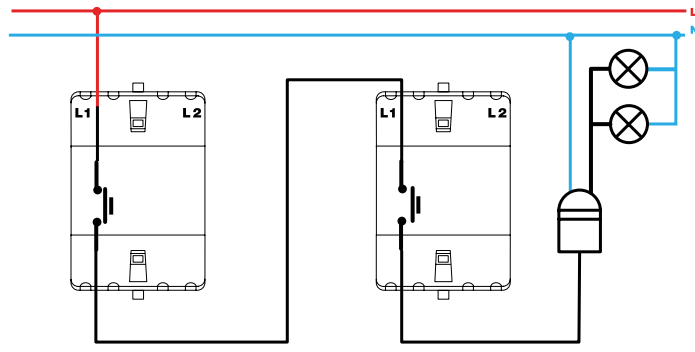
Conmutador cruce / Intermediate switch  
XXXX251-XXX



Conmutador cruce / Intermediate switch  
7700251-039



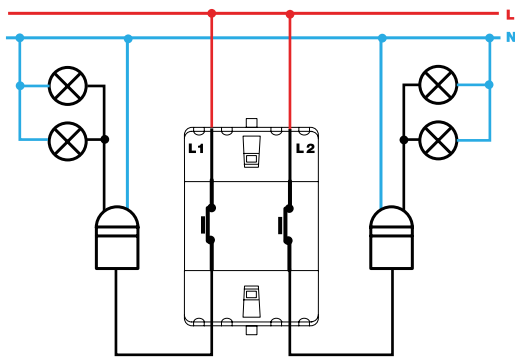
Grupo 2 interruptores / 2 switches group  
XXXX398-XXX



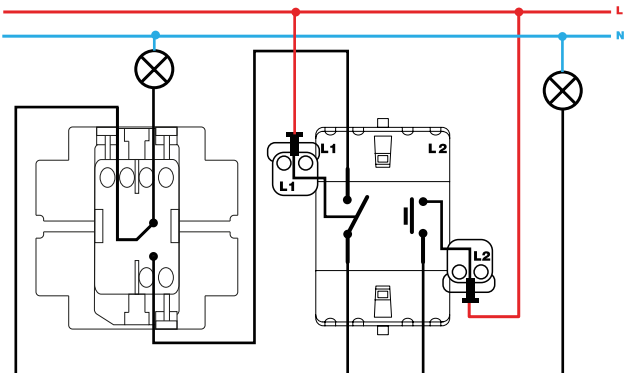
Pulsador desconexión / Push button disconnection switch  
XXXX152-XXX



Grupo dos conmutadores / 2-way switches group  
XXXX397-XXX



Grupo de pulsadores desconexión / Push button switch disconnection group  
XXXX395-XXX



Grupo conmutador y pulsador / 2-way and push button switch group  
XXXX301-XXX



Interruptor unipolar / Single-pole switch  
XXXX102-XXX



Interruptor con piloto / Push button pilot switch  
7700112-039



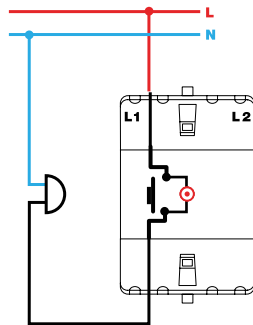
Interruptor bipolar / Double pole switch  
XXXX134-XXX



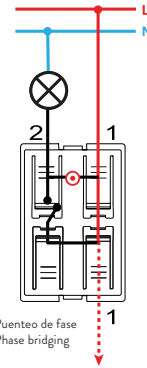
Conmutador / 2-way switch  
XXXX202-XXX



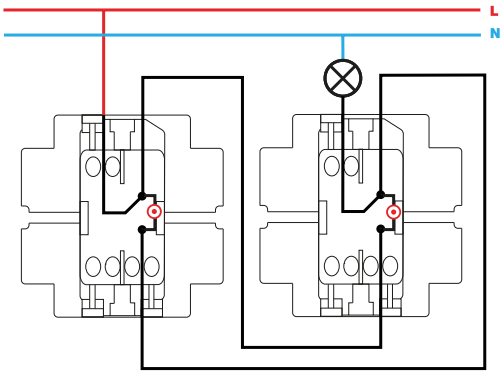
Interrupor unipolar con luminoso / Single-pole switch with light  
XXXX104-XXX



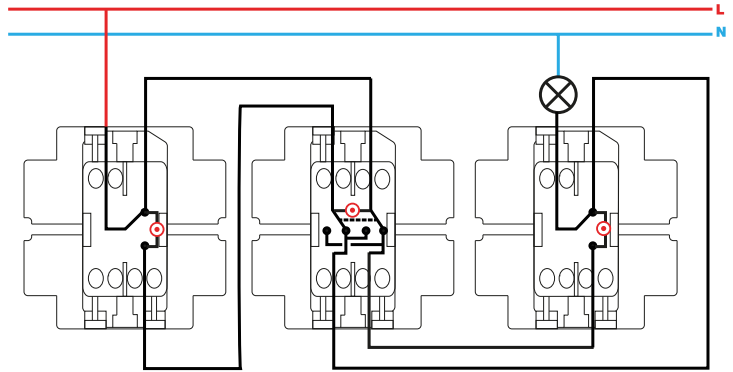
Pulsador con luminoso / Push button switch with light  
XXXX160-XXX



Pulsador con luminoso / Push button switch with light  
7700160-039



Conmutador con luminoso / 2-way switch with light  
XXXX204-XXX



Conmutador cruce con luminoso / Intermediate switch with light  
XXXX254-XXX