

Toma telefónica con 4 contactos RJ11 blanco Simon 27 Play

REF. G2748035



INFORMACIÓN BÁSICA

DESCRIPCIÓN

Se trata de una toma telefónica con 4 contactos RJ11 con acabado en marfil y perteneciente a la serie Simon 27 Play. El producto tiene unas dimensiones de 45x45 mm y ha sido fabricado en línea con la normativa TIA 568 C.2. Contiene componentes metálicos que están debidamente protegidos con aislamiento libre de halógenos, lo que significa que brindan mayor seguridad respecto a otros materiales como puede ser el PVC. La pieza es apta para superficie y empotrar y, además, se caracteriza por ser resistente a las temperaturas extremas. No obstante, el fabricante aconseja instalar esta toma telefónica en entornos cuya temperatura oscile entre 5 y 40°. Para un óptimo mantenimiento, puede limpiar la pieza con un paño suave y ligeramente humedecido en agua jabonosa. La colección Simon 27 Play llega para que los usuarios aprendan a disfrutar decorando gracias a sus dispositivos altamente personalizables y con innovadoras funciones electrónicas.

ACABADO

Blanco

COMPATIBILIDAD

Marcos Simon 27 Play, Simon 27 Neos, Simon 27 Scudo, Simon 27, Simon 27 Centralizaciones y Simon 44 Aqua

EMBALAJE

Retráctil

CLASE ETIM

EC000018

INFORMACIÓN TÉCNICA

MERCADO DISPONIBLE
CE

SECCIÓN DE CABLE ADMITIDA
(MM)
De 0,3 a 0,5 mm

NÚMERO DE CONECTORES
1.00000000000000000000

TIPO DE CONECTOR
RJ11

NÚMERO DE CONTACTOS
4

NÚMERO DE ELEMENTOS
POSIBLES
1 elemento

FORMATO
RJ

CLASIFICACIÓN IP
IP20

MANTENIMIENTO
Limpiar con un paño suave y
seco. No utilizar paños y/o
limpiadores abrasivos que
contengan cloro.

TIPO DE MECANISMO
Insertion

NÚMERO DE MÓDULOS
2 módulos

RANGO DE TEMPERATURA DE
FUNCIONAMIENTO (°C)
5 - 40 °C

RANGO DE TEMPERATURA DE
ALMACENAMIENTO (°C)
-25 - 50 °C

VERSIÓN
Individual

NÚMERO DE CABLES
2.00000000000000000000

INSTALACIÓN Y MANTENIMIENTO

DESNUDADO DE CABLE
NECESARIO (MM)
12

GARRA
Simon 27

INSTALABLE EN CAJA DE
EMPOTRAR
Universal, Americano y
Centralizaciones

TIPO DE INSTALACIÓN
Apto para superficie y empotrar

TIPO DE CONEXIÓN DE
TERMINAL - FUNCIÓN 1
A tornillo

NORMATIVA

GARANTÍA

3 años

REGULACIONES

Dir. 2011/65/UE RoHS + post. mod. | EN IEC 63000:2018

INFORMACIÓN LOGÍSTICA

CÓDIGO EAN UNITARIO 8412852000237	PESO NETO DEL PRODUCTO 0.0269999999999999969	UNIDAD DE MEDIDA EMBALAJE MMT
ALTURA EMBALAJE UNITARIO 0.00000000000000000000	UNIDAD DE PESO EMBALAJE UNITARIO KGM	VOLUMEN EMBALAJE 1270500
ANCHO EMBALAJE UNITARIO 0.00000000000000000000	EAN EMBALAJE 18412852000234	UNIDAD DE VOLUMEN EMBALAJE MMQ
LONGITUD EMBALAJE UNITARIO 0.00000000000000000000	UDS. CONTENIDAS EMBALAJE 10	PESO BRUTO EMBALAJE 0.26
VOLUMEN EMBALAJE UNITARIO 127050.00000000000000000000	ALTURA EMBALAJE 55	PESO NETO EMBALAJE 0.27
UNIDAD DE VOLUMEN EMBALAJE UNITARIO MMQ	ANCHO EMBALAJE 105	UNIDAD DE PESO EMBALAJE KGM
PESO BRUTO EMBALAJE UNITARIO 0.0269999999999999969	LONGITUD EMBALAJE 220	

VISTA FRONTAL E ISOMÉTRICA DEL PRODUCTO

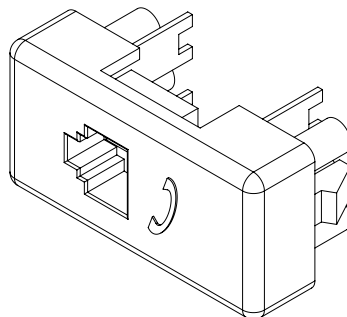
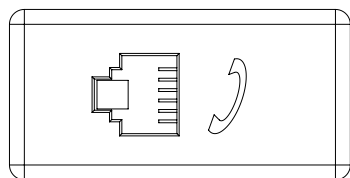
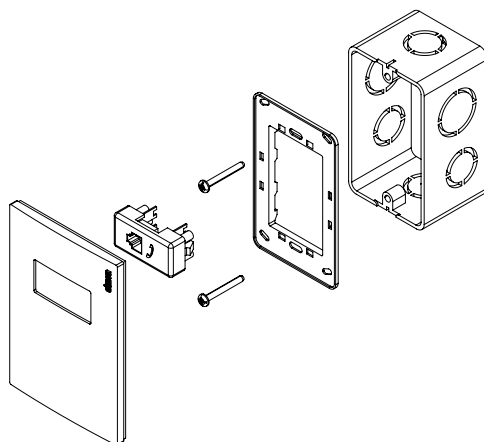


DIAGRAMA DE MONTAJE



*Placa y chasis NO incluidos