

Tecla de medio elemento para mecanismos de mando verde translúcido Simon 27 Play

REF. 2710010-111



INFORMACIÓN BÁSICA

ACABADO

Verde translúcido

MATERIAL

Plástico

CONTENIDO DEL EMBALAJE

Tecla individual

SÍMBOLO

Sin grabados

COMPATIBILIDAD

Mecanismos Simon 27 Play

CLASE ETIM

EC000011

OBSERVACIONES

Esta referencia sólo incluye la tecla embellecedora. Para completar la función debe adquirirse un mecanismo y sustituir la tecla incluida.

INFORMACIÓN TÉCNICA

MERCADO DISPONIBLE

CE

NÚMERO DE ELEMENTOS POSIBLES

Medio elemento

FUNCIÓN INDICADORA

No

CLASIFICACIÓN IP

IP20

MANTENIMIENTO

Limpiar con un paño suave y seco. No utilizar paños y/o limpiadores abrasivos que contengan cloro.

NÚMERO DE MÓDULOS

1 módulo

RANGO DE TEMPERATURA DE FUNCIONAMIENTO (°C)

5 - 40 °C

RANGO DE TEMPERATURA DE ALMACENAMIENTO (°C)

-25 - 50 °C

VERSIÓN

Individual

INSTALACIÓN Y MANTENIMIENTO

DIRECCIÓN DE INSTALACIÓN

Horizontal,Vertical

TIPO DE INSTALACIÓN

Apto para superficie y empotrar

NORMATIVA

REGULACIONES

Dir. 2014/35/UE LVD | Dir. 2011/65/UE RoHS + post. mod. | EN 60669-1:2018 | EN IEC 63000:2018

INFORMACIÓN LOGÍSTICA

CÓDIGO EAN UNITARIO 8421053075265	PESO BRUTO EMBALAJE UNITARIO 0.01	LONGITUD EMBALAJE 75.00
ALTURA EMBALAJE UNITARIO 11.10	PESO NETO DEL PRODUCTO 0.01	UNIDAD DE MEDIDA EMBALAJE MMT
ANCHO EMBALAJE UNITARIO 22.50	UNIDAD DE PESO EMBALAJE UNITARIO KGM	VOLUMEN EMBALAJE 0.34
LONGITUD EMBALAJE UNITARIO 45.00	EAN EMBALAJE 8421053075265	UNIDAD DE VOLUMEN EMBALAJE DMQ
UNIDAD DE MEDIDA EMBALAJE UNITARIO MMT	UDS. CONTENIDAS EMBALAJE 5	PESO BRUTO EMBALAJE 0.05
VOLUMEN EMBALAJE UNITARIO 0.01	ALTURA EMBALAJE 60.00	PESO NETO EMBALAJE 0.03
UNIDAD DE VOLUMEN EMBALAJE UNITARIO DMQ	ANCHO EMBALAJE 75.00	UNIDAD DE PESO EMBALAJE KGM

VISTA FRONTAL E ISOMÉTRICA DEL PRODUCTO

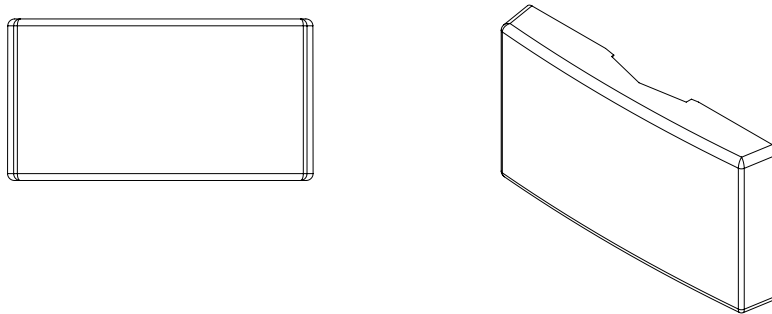
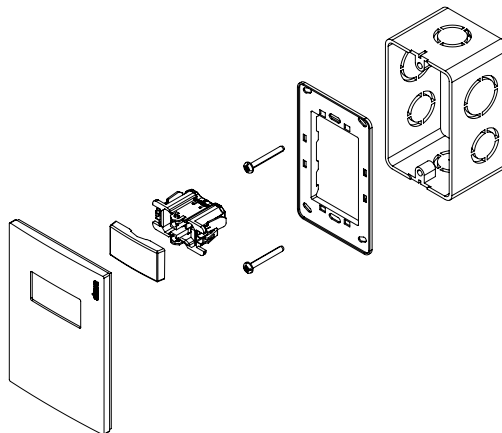


DIAGRAMA DE MONTAJE



*Placas, mecanismo y chasis NO incluidos