

Toma telefónica de medio elemento con 4 contactos RJ11 blanco Simon 27 Play

REF. 27480-34



INFORMACIÓN BÁSICA

DESCRIPCIÓN

Toma telefónica estrecha en color blanco y con 4 contactos RJ11. Sus dimensiones son 22,5x45 mm y el marco legal aplicable es TIA 568 C.2.

A la hora de su limpieza y mantenimiento, se recomienda utilizar una bayeta suave y ligeramente humedecida en agua jabonosa. Es importante evitar el uso de limpiadores que resulten abrasivos (o contengan cloro).

En cuanto a su instalación, el embornamiento se realiza mediante sistema de tornillo. Es apta para empotrar y para instalar en superficie.

Es importante tener en cuenta los máximos y mínimos de temperatura que soporta la pieza. En esta línea, cabe destacar que el rango de funcionamiento es de 5 a 40° C mientras que el de almacenamiento es de -25 a 50° C.

La serie 27 Play de Simon nos permite jugar como niños cambiando el aspecto de los componentes. Un concepto revolucionario que permite llevar la iniciativa a la hora de redecorar nuestros propios espacios.

ACABADO

Blanco

COMPATIBILIDAD

Marcos Simon 27 Play, Simon 27 Neos, Simon 27 Scudo, Simon 27, Simon 27 Centralizaciones y Simon 44 Aqua

CONTENIDO DEL EMBALAJE

Toma telefónica con 4 contactos RJ11

CLASE ETIM

EC000018

OBSERVACIONES

Se recomienda escoger marco con el mismo color de la placa seleccionada.

INFORMACIÓN TÉCNICA

MERCADO DISPONIBLE

CE

SECCIÓN DE CABLE ADMITIDA (MM)

De 0,3 a 0,5 mm

NÚMERO DE CONECTORES

1

TIPO DE CONECTOR

RJ11

NÚMERO DE CONTACTOS

4

NÚMERO DE ELEMENTOS POSIBLES

Medio elemento

FORMATO

RJ

CLASIFICACIÓN IP

IP20

MANTENIMIENTO

Limpiar con un paño suave y seco. No utilizar paños y/o limpiadores abrasivos que contengan cloro.

TIPO DE MECANISMO

Insertion

NÚMERO DE MÓDULOS

1 módulo

RANGO DE TEMPERATURA DE FUNCIONAMIENTO (°C)

5 - 40 °C

RANGO DE TEMPERATURA DE ALMACENAMIENTO (°C)

-25 - 50 °C

VERSIÓN

Individual

NÚMERO DE CABLES

2

INSTALACIÓN Y MANTENIMIENTO

DESNUDADO DE CABLE NECESARIO (MM)

12

GARRA

Simon 27

INSTALABLE EN CAJA DE EMPOTRAR

Universal, Americano, Espacios reducidos y Centralizaciones

TIPO DE INSTALACIÓN

Apto para superficie y empotrar

TIPO DE CONEXIÓN DE TERMINAL - FUNCIÓN 1

A tornillo

NORMATIVA

REGULACIONES

Dir. 2011/65/UE RoHS + post. mod. EN IEC 63000:2018

INFORMACIÓN LOGÍSTICA

CÓDIGO EAN UNITARIO 8421053252222	PESO BRUTO EMBALAJE UNITARIO 0.017	LONGITUD EMBALAJE 220
ALTURA EMBALAJE UNITARIO 27	PESO NETO DEL PRODUCTO 0.012	UNIDAD DE MEDIDA EMBALAJE MMT
ANCHO EMBALAJE UNITARIO 45.7	UNIDAD DE PESO EMBALAJE UNITARIO KGM	VOLUMEN EMBALAJE 1.866
LONGITUD EMBALAJE UNITARIO 45.7	EAN EMBALAJE 8421053026953	UNIDAD DE VOLUMEN EMBALAJE DMQ
UNIDAD DE MEDIDA EMBALAJE UNITARIO MMT	UDS. CONTENIDAS EMBALAJE 20	PESO BRUTO EMBALAJE 0.338
VOLUMEN EMBALAJE UNITARIO 0.056	ALTURA EMBALAJE 53	PESO NETO EMBALAJE 0.24
UNIDAD DE VOLUMEN EMBALAJE UNITARIO MMQ	ANCHO EMBALAJE 160	UNIDAD DE PESO EMBALAJE KGM

VISTA FRONTAL E ISOMÉTRICA DEL PRODUCTO

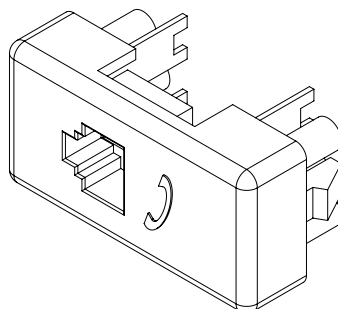
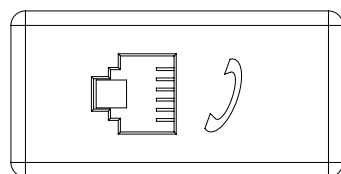
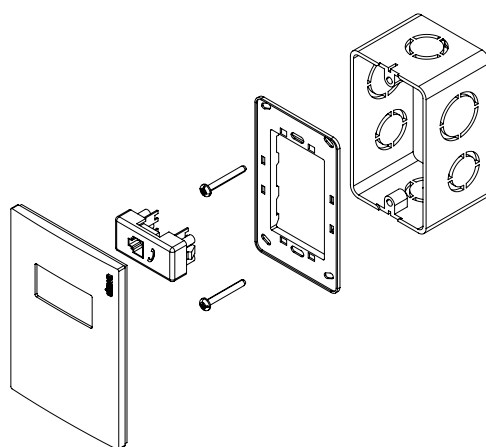


DIAGRAMA DE MONTAJE



*Placa y chasis NO incluidos