

Conmutador 10 AX 250V~ con sistema de embornamiento rápido blanco Simon 31

REF. M3120130



INFORMACIÓN BÁSICA

DESCRIPCIÓN

Conmutador de 10AX de intensidad, en color marfil, 250V de voltaje y embornamiento rápido, perteneciente a la serie Simon 31. Su funcionamiento es de tipo basculante y está disponible en 5 acabados diferentes, recomendándose siempre escoger el marco con el mismo color de la tecla seleccionada. Cuenta con 2 módulos y admite una sección de cable de 1,5 a 2,5 mm, con un pelado de 11 mm y se puede colocar en estancias con una temperatura situada entre los 5 a los 40°C, aunque puede llegar a soportar temperaturas extremas de -25 a 50°C, aproximadamente. Este conmutador cumple con las normativas europeas UNE-EN 60669-1:2002 + A1:2003 + A2:2009 y está fabricada en componentes metálicos con aislamiento termoplástico libre de halógenos y embellecedor termoestable, que son materiales fáciles de limpiar, ya que solo tendrás que pasarle un paño suave humedecido ligeramente en agua jabonosa. Sus dimensiones son de 64x65mm.

ACABADO

Blanco

EMBALAJE

Blíster

COMPATIBILIDAD

Marcos Simon 31

CLASE ETIM

EC001590

INFORMACIÓN TÉCNICA

MERCADO DISPONIBLE
CE

SECCIÓN DE CABLE ADMITIDA
(MM)
De 1,5 a 2,5 mm

NÚMERO DE ELEMENTOS
POSIBLES
1 elemento

FUNCIÓN INDICADORA
No

INTENSIDAD (A)
10 AX

CLASIFICACIÓN IP
IP21

MANTENIMIENTO
Limpiar con un paño suave y
seco. No utilizar paños y/o
limpiadores abrasivos que
contengan cloro.

TIPO DE MECANISMO
Pivoting

RANGO DE TEMPERATURA DE
FUNCIONAMIENTO (°C)
5 - 40 °C

RANGO DE TEMPERATURA DE
ALMACENAMIENTO (°C)
-25 - 50 °C

VERSIÓN
Individual

TENSIÓN (V~)
250 V~

INSTALACIÓN Y MANTENIMIENTO

DESNUDADO DE CABLE
NECESARIO (MM)
11

INSTALABLE EN CAJA DE
EMPOTRAR
Universal

TIPO DE INSTALACIÓN
Apto para superficie y empotrar

TIPO DE CONEXIÓN DE
TERMINAL - FUNCIÓN 1
Rápido

NORMATIVA

GARANTÍA
3 años

REGULACIONES
UNE-EN 60669-1:2002 + A1:2003 + A2:2009

INFORMACIÓN LOGÍSTICA

CÓDIGO EAN UNITARIO 8412852006383	PESO NETO DEL PRODUCTO 0.09	UNIDAD DE MEDIDA EMBALAJE MMT
ALTURA EMBALAJE UNITARIO 0.00	UNIDAD DE PESO EMBALAJE UNITARIO KGM	VOLUMEN EMBALAJE 7470837.00
ANCHO EMBALAJE UNITARIO 0.00	EAN EMBALAJE 18412852006380	UNIDAD DE VOLUMEN EMBALAJE MMQ
LONGITUD EMBALAJE UNITARIO 0.00	UDS. CONTENIDAS EMBALAJE 10	PESO BRUTO EMBALAJE 1.10
VOLUMEN EMBALAJE UNITARIO 7267500.00	ALTURA EMBALAJE 253.00	PESO NETO EMBALAJE 0.94
UNIDAD DE VOLUMEN EMBALAJE UNITARIO MMQ	ANCHO EMBALAJE 193.00	UNIDAD DE PESO EMBALAJE KGM
PESO BRUTO EMBALAJE UNITARIO 0.09	LONGITUD EMBALAJE 153.00	

MECANISMOS SIMON 31, 75, 77, 82 Y 88

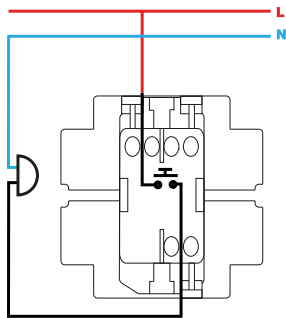
Mecanismos básicos / Basic switches



Interruptor unipolar / Single-pole switch
XXXX101-XXX



Interruptor unipolar / Single-pole switch
7700101-039



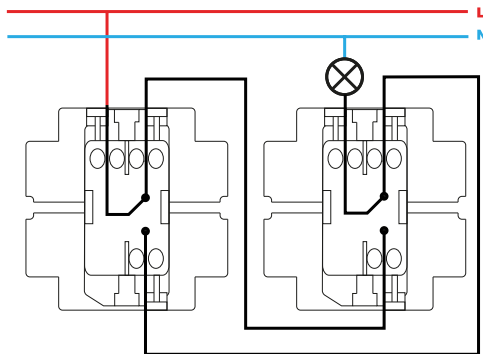
Pulsador / Push button switch
XXXX150-XXX



Pulsador / Push button switch
7700150-039



Interruptor bipolar / Double pole switch
XXXX133-XXX



Conmutador / 2-way switch
XXXX201-XXX



Conmutador / 2-way switch
7700201-039



Conmutador cruce / Intermediate switch
XXXX251-XXX



Conmutador cruce / Intermediate switch
7700251-039



Grupo 2 interruptores / 2 switches group
XXXX398-XXX



Pulsador desconexión / Push button disconnection switch
XXXX152-XXX



Grupo dos conmutadores / 2-way switches group
XXXX397-XXX



Grupo de pulsadores desconexión / Push button disconnection group
XXXX395-XXX



Grupo conmutador y pulsador / 2-way and push button switch group
XXXX301-XXX



Interruptor unipolar / Single-pole switch
XXXX102-XXX



Interruptor con piloto / Push button pilot switch
7700112-039



Interruptor bipolar / Double pole switch
XXXX134-XXX



Conmutador / 2-way switch
XXXX202-XXX



Interrupor unipolar con luminoso / Single-pole switch with light
XXXX104-XXX



Pulsador con luminoso / Push button switch with light
XXXX160-XXX



Pulsador con luminoso / Push button switch with light
7700160-039



Conmutador con luminoso / 2-way switch with light
XXXX204-XXX



Conmutador cruce con luminoso / Intermediate switch with light
XXXX254-XXX