

Tecla para mecanismos de comando verde translúcido
Simon 27 Play

REF. 2720010-111



INFORMAÇÃO BÁSICA

DESCRIÇÃO

It belongs to the dense and wide range of Simon 27 Play we will find the rocker of an element for control mechanisms, in translucent green colour, 2 modules and measuring 45x45 mm. This reference only includes the embellishing rocker, in order to complete the function, a mechanism must be acquired and replace the included rocker. For its installation, it is sufficient to apply pressure to the piece or place it on the surface-mounted. The material is thermoplastic and is designed to reach temperatures that can oscillate without any inconvenience between 5 and 40°, and can support up to a maximum of between -25 and 50°. Complies with the regulation EN 60669-1: 1999 + A1: 2002 + A2: 2008 + EN 50581: 2012 You can use it for any type of home, business or local, with the guarantee and security of a brand consolidated in the market.

ACABAMENTO

Verde translúcido

MATERIAL

Plástico

CONTEÚDO DA EMBALAGEM

Tecla individual

SÍMBOLO

COMPATIBILIDADE

Mecanismos Simon 27 Play

CLASSE ETIM

EC000011

OBSERVAÇÕES

Esta referência só inclui a tecla embelezadora. Para completar a função deve ser adquirido um mecanismo e substituir a tecla incluída.

INFORMAÇÃO TÉCNICA

DISPONÍVEL NO MERCADO

CE

CLASSIFICAÇÃO IP

IP20

FAIXA DE TEMPERATURA DE OPERAÇÃO (°C)

5 - 40 °C

NÚMERO DE ELEMENTOS POSSÍVEIS

1 elemento

MANUTENÇÃO

Limpar com um pano suave e seco. Não utilizar panos e/ou detergentes abrasivos que contenham cloro.

FAIXA DE TEMPERATURA DE ARMAZENAMENTO (°C)

-25 - 50 °C

FUNÇÃO INDICADORA

Não

NÚMERO DE MÓDULOS

2 módulos

VERSÃO

Individual

INSTALAÇÃO E MANUTENÇÃO

DIREÇÃO DE INSTALAÇÃO

Horizontal, Vertical

TIPO DE INSTALAÇÃO

Apto para superfície e para encastrar

REGULAMENTAÇÃO

REGULAMENTOS

Dir. 2014/35/UE LVD | Dir. 2011/65/UE RoHS + post. mod. | EN 60669-1:2018 | EN IEC 63000:2018

INFORMAÇÃO LOGÍSTICA

CÓDIGO EAN UNITÁRIO 8421053075449	PESO BRUTO EMBALAGEM UNITÁRIA 0.02	COMPRIMENTO EMBALAGEM 91.00
ALTURA EMBALAGEM UNITÁRIA 11.13	PESO LÍQUIDO DO PRODUTO 0.01	UNIDADE DE MEDIDA EMBALAGEM MMT
LARGURA DA EMBALAGEM UNITÁRIA 45.50	UNIDADE DE PESO EMBALAGEM UNITÁRIA KGM	VOLUME EMBALAGEM 0.60
COMPRIMENTO EMBALAGEM UNITÁRIA 44.70	EAN EMBALAGEM 8421053075449	UNIDADE DE VOLUME EMBALAGEM DMQ
UNIDADE DE MEDIDA EMBALAGEM UNITÁRIA MMT	UNID. CONTIDAS EMBALAGEM 5	PESO BRUTO EMBALAGEM 0.09
VOLUME EMBALAGEM UNITÁRIA 0.02	ALTURA EMBALAGEM 81.00	PESO LÍQUIDO EMBALAGEM 0.06
UNIDADE DE VOLUME EMBALAGEM UNITÁRIA DMQ	LARGURA DA EMBALAGEM 81.00	UNIDADE DE PESO EMBALAGEM KGM

VISTA FRONTAL E ISOMÉTRICA DEL PRODUCTO

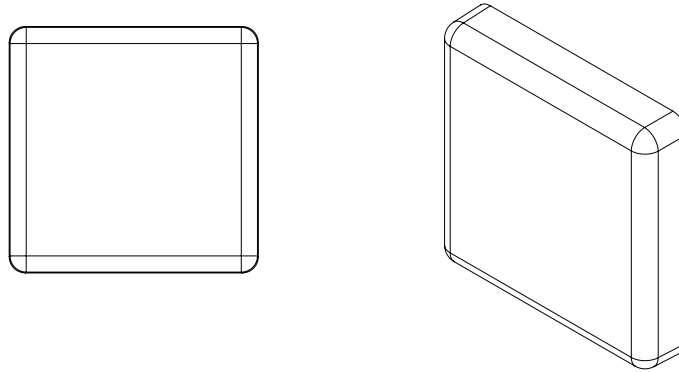
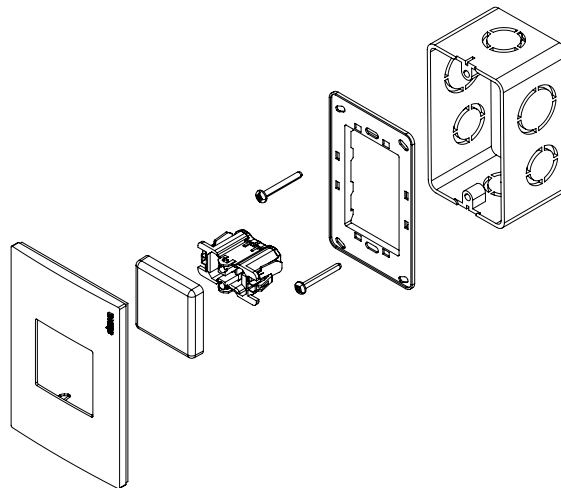


DIAGRAMA DE MONTAJE



*Placas, mecanismo y chasis NO incluidos