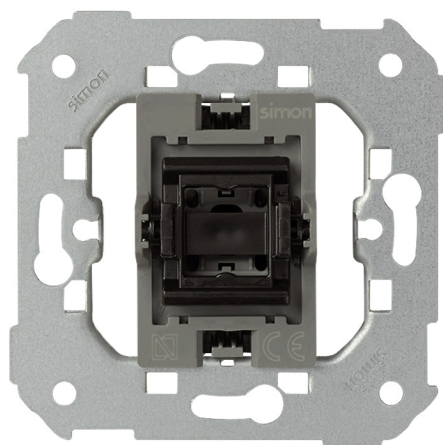


Interruptor unipolar 10 AX 250V~ con sistema de embornamiento 1click® Simon 77

REF. 7700101-039



INFORMACIÓN BÁSICA

DESCRIPCIÓN

Interruptor unipolar 10 AX 250V~ con sistema de embornamiento 1 clic incluido en la serie Simon 77. La colección cuenta con una extensa gama de mecanismos que permiten embornar sin necesidad de pelar ni trenzar cables, ofreciendo una solución novedosa e innovadora a todo tipo de hogares. El interruptor es basculante y es apto para superficie y empotrar. Está integrado por componentes metálicos con aislamiento en termoplástico libre de halógenos, un material que proporciona la máxima seguridad dentro de casa. Si lo desea, puede añadir una función señalizadora gracias a un soporte señalizador y tecla con visor. El producto, además, ha sido fabricado en estricto cumplimiento con la normativa. La serie Simon 77 destaca por proporcionar una instalación mucho más sencilla, rápida y segura. Sus mecanismos no precisan la utilización de herramientas adicionales, por lo que el tiempo de instalación se reduce. Los mecanismos de la serie son compatibles con Simon 82, Simon 82 Nature, Simon 75 y Simon 88.

COMPATIBILIDAD

Marcos Simon 75, Simon 82 Detail, Simon 82 Nature, Simon 82 y Simon 88

CONTENIDO DEL EMBALAJE

Mecanismo e instrucciones

CLASE ETIM

EC001590

OBSERVACIONES

Posibilidad de implementar función señalizadora mediante soporte señalizador y tecla con visor.

INFORMACIÓN TÉCNICA

MERCADO DISPONIBLE

CE

FUNCIÓN INDICADORA

No

RANGO DE TEMPERATURA DE ALMACENAMIENTO (°C)

-25 - 50 °C

SECCIÓN DE CABLE ADMITIDA (MM)

De 1,5 a 2,5 mm

INTENSIDAD (A)

10 AX

VERSIÓN

Individual

NÚMERO DE ELEMENTOS POSIBLES

1 elemento

TIPO DE MECANISMO

Pivoting

TENSIÓN (V~)

250 V~

RANGO DE TEMPERATURA DE FUNCIONAMIENTO (°C)

5 - 40 °C

INSTALACIÓN Y MANTENIMIENTO

GARRA

Simon 27

TIPO DE INSTALACIÓN

Apto para superficie y empotrar

INSTALABLE EN CAJA DE EMPOTRAR

Universal

TIPO DE CONEXIÓN DE TERMINAL - FUNCIÓN 1

Por corte (1 click®)

NORMATIVA

REGULACIONES

Directive 2014/35/UE LVD + Directive 2011/65/UE RoHS + EN IEC 63000:2018 + EN 60669-1:1999 + EN 60669-1:1999 A1:2002 + EN 60669-1:1999 A2:2008 + EN 60998-2-3:2004

INFORMACIÓN LOGÍSTICA

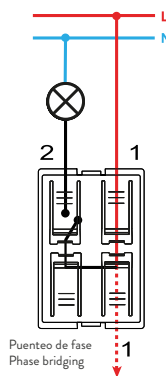
CÓDIGO EAN UNITARIO 8421053256442	PESO BRUTO EMBALAJE UNITARIO 0.06	LONGITUD EMBALAJE 223.00
ALTURA EMBALAJE UNITARIO 0.00	PESO NETO DEL PRODUCTO 0.06	UNIDAD DE MEDIDA EMBALAJE MMT
ANCHO EMBALAJE UNITARIO 0.00	UNIDAD DE PESO EMBALAJE UNITARIO KGM	VOLUMEN EMBALAJE 3.03
LONGITUD EMBALAJE UNITARIO 0.00	EAN EMBALAJE 8421053075814	UNIDAD DE VOLUMEN EMBALAJE DMQ
UNIDAD DE MEDIDA EMBALAJE UNITARIO MMT	UDS. CONTENIDAS EMBALAJE 10	PESO BRUTO EMBALAJE 0.61
VOLUMEN EMBALAJE UNITARIO 0.00	ALTURA EMBALAJE 82.00	PESO NETO EMBALAJE 0.61
UNIDAD DE VOLUMEN EMBALAJE UNITARIO MMQ	ANCHO EMBALAJE 165.00	UNIDAD DE PESO EMBALAJE KGM

MECANISMOS SIMON 31, 75, 77, 82 Y 88

Mecanismos básicos / Basic switches



Interruptor unipolar / Single-pole switch
XXXX101-XXX



Interruptor unipolar / Single-pole switch
7700101-039



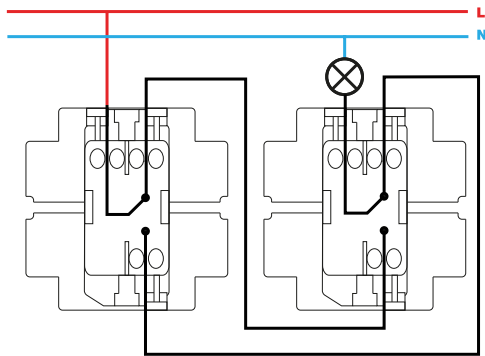
Pulsador / Push button switch
XXXX150-XXX



Pulsador / Push button switch
7700150-039



Interruptor bipolar / Double pole switch
XXXX133-XXX



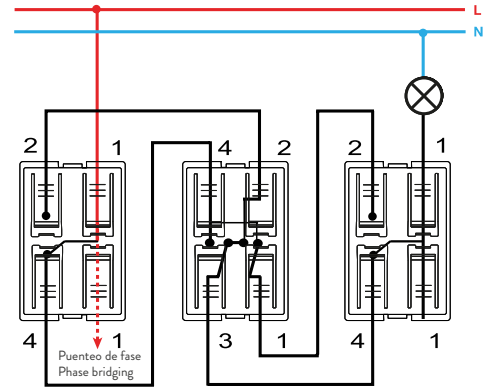
Conmutador / 2-way switch
XXXX201-XXX



Conmutador / 2-way switch
7700201-039



Conmutador cruce / Intermediate switch
XXXX251-XXX



Conmutador cruce / Intermediate switch
7700251-039



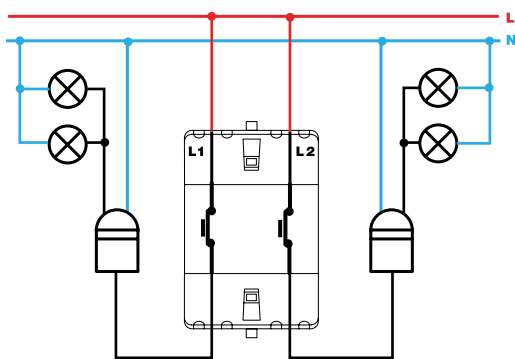
Grupo 2 interruptores / 2 switches group
XXXX398-XXX



Pulsador desconexión / Push button disconnection switch
XXXX152-XXX



Grupo dos conmutadores / 2-way switches group
XXXX397-XXX



Grupo de pulsadores desconexión / Push button switch disconnection group
XXXX395-XXX



Grupo conmutador y pulsador / 2-way and push button switch group
XXXX301-XXX



Interruptor unipolar / Single-pole switch
XXXX102-XXX



Interruptor con piloto / Push button pilot switch
7700112-039



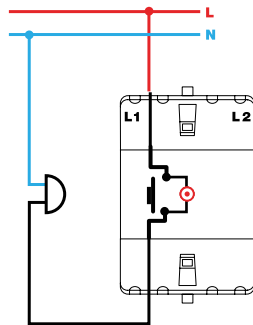
Interruptor bipolar / Double pole switch
XXXX134-XXX



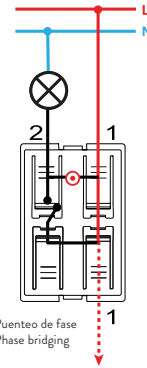
Conmutador / 2-way switch
XXXX202-XXX



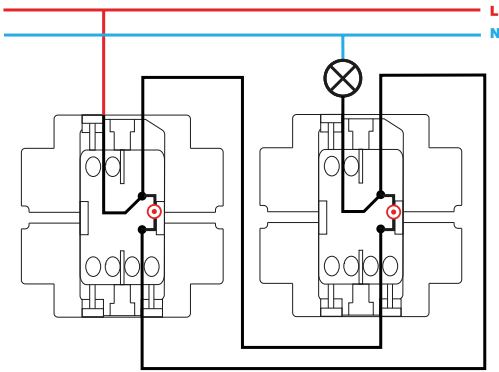
Interrupor unipolar con luminoso / Single-pole switch with light
XXXX104-XXX



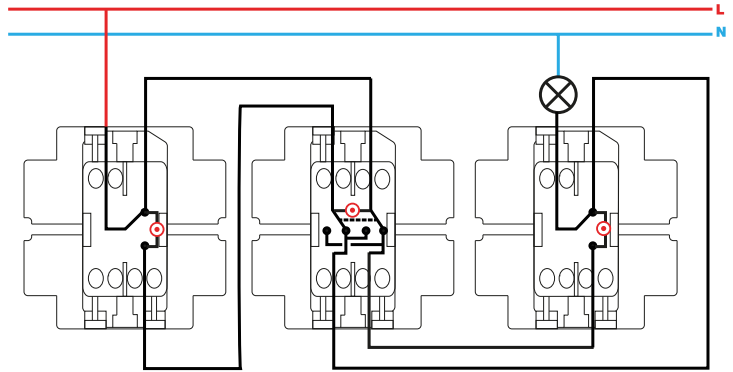
Pulsador con luminoso / Push button switch with light
XXXX160-XXX



Pulsador con luminoso / Push button switch with light
7700160-039



Conmutador con luminoso / 2-way switch with light
XXXX204-XXX



Conmutador cruce con luminoso / Intermediate switch with light
XXXX254-XXX