

Interrupor bipolar 16 AX 250V~ con sistema de embornamiento a tornillo blanco Simon 27 Play

REF. G2713365



INFORMACIÓN BÁSICA

DESCRIPCIÓN

Este interruptor bipolar 16 AX 250V~ es de color blanco y puede instalarse de manera sencilla gracias a su sistema de embornamiento a tornillo. Está incluido en la serie Simon 27 Play, una colección novedosa y rompedora dotada de mecanismos con funciones electrónicas y piezas intercambiables, idóneas para personalizar toda clase de espacios. Este interruptor basculante es, además, apto para superficie y empotrar y ha sido fabricado en cumplimiento con el reglamento vigente. Contiene componentes de carácter metálicos con revestimiento en termoplástico libre de halógenos y el embellecedor está fabricado con plástico termoestable. La robustez de estos materiales configura una pieza altamente resistente a temperaturas extremas y, por tanto, ideal para instalar en cualquier lugar. Mide 45x45 mm y no contiene ningún tipo de grabado. En cuanto a su limpieza, es suficiente con dar ligeras pasadas con un paño húmedo y de textura suave.

ACABADO

Blanco

COMPATIBILIDAD

Marcos Simon 27 Play, Simon 27 Neos, Simon 27 Scudo, Simon 27, Simon 27 Centralizaciones y Simon 44 Aqua

EMBALAJE

Retráctil

CLASE ETIM

EC001590

INFORMACIÓN TÉCNICA

MERCADO DISPONIBLE
CE

SECCIÓN DE CABLE ADMITIDA
(MM)
De 1,5 a 2,5 mm

NÚMERO DE ELEMENTOS
POSIBLES
1 elemento

FUNCIÓN INDICADORA
No

INTENSIDAD (A)
16 AX

CLASIFICACIÓN IP
IP21

MANTENIMIENTO
Limpiar con un paño suave y seco. No utilizar paños y/o limpiadores abrasivos que contengan cloro.

TIPO DE MECANISMO
Pivoting

NÚMERO DE MÓDULOS
2 módulos

RANGO DE TEMPERATURA DE
FUNCIONAMIENTO (°C)
5 - 40 °C

RANGO DE TEMPERATURA DE
ALMACENAMIENTO (°C)
-25 - 50 °C

VERSIÓN
Individual

TENSIÓN (V~)
250 V~

INSTALACIÓN Y MANTENIMIENTO

DESNUDADO DE CABLE
NECESARIO (MM)
11

GARRA
Simon 27

INSTALABLE EN CAJA DE
EMPOTRAR
Universal, Americano y Centralizaciones

DIRECCIÓN DE INSTALACIÓN
Horizontal,Vertical

TIPO DE INSTALACIÓN
Apto para superficie y empotrar

TIPO DE CONEXIÓN DE
TERMINAL - FUNCIÓN 1
Rápido

NORMATIVA

GARANTÍA
3 años

REGULACIONES

Dir. 2014/35/UE LVD | Dir. 2011/65/UE RoHS + post. mod. EN 60669-1:2018 | EN IEC 63000:2015

INFORMACIÓN LOGÍSTICA

CÓDIGO EAN UNITARIO 8412852954325	PESO BRUTO EMBALAJE UNITARIO 0.03	ANCHO EMBALAJE 0.00
ALTURA EMBALAJE UNITARIO 0.00	PESO NETO DEL PRODUCTO 0.03	LONGITUD EMBALAJE 0.00
ANCHO EMBALAJE UNITARIO 0.00	UNIDAD DE PESO EMBALAJE UNITARIO KGM	VOLUMEN EMBALAJE 0.00
LONGITUD EMBALAJE UNITARIO 0.00	EAN EMBALAJE 18412853000073	PESO BRUTO EMBALAJE 0.00
VOLUMEN EMBALAJE UNITARIO 117660.00	UDS. CONTENIDAS EMBALAJE 10	PESO NETO EMBALAJE 0.32
UNIDAD DE VOLUMEN EMBALAJE UNITARIO MMQ	ALTURA EMBALAJE 0.00	UNIDAD DE PESO EMBALAJE KGM

VISTA FRONTAL E ISOMÉTRICA DEL PRODUCTO

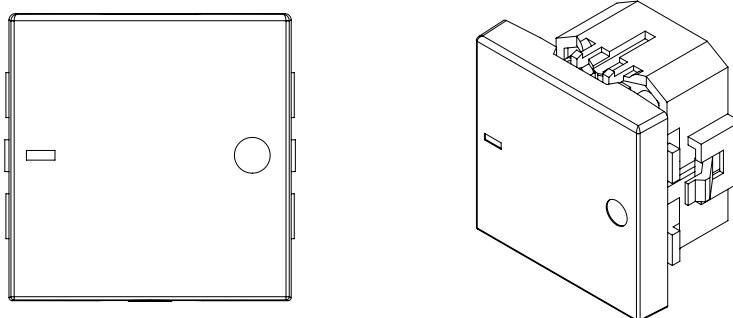
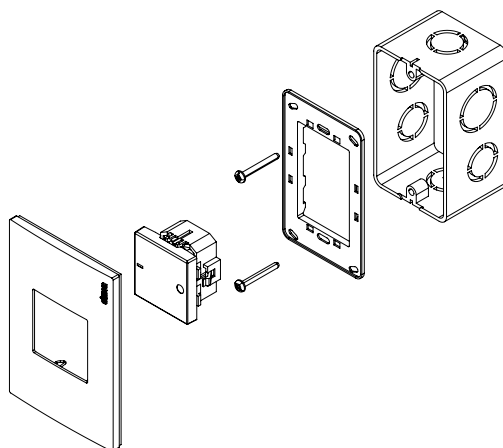
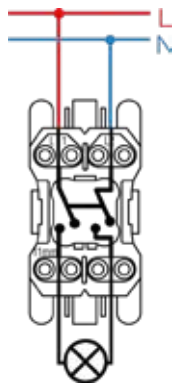


DIAGRAMA DE MONTAJE



*Placa y chasis NO incluidos

DIAGRAMA DE CONEXIÓN



MECANISMOS SIMON 27, 28 Y 44

Mecanismos básicos / Basic switches



Interruptor unipolar / Single-pole switch
XX00101-XX



Pulsador / Push button switch
XX00150-XX



Interruptor bipolar / Double pole switch
XX00133-XX



Conmutador / 2-way switch
XX00201-XX



Conmutador cruce / Intermediate switch
XX00251-XX

Mecanismos con piloto / Pilot switches



Interruptor unipolar / Single-pole switch
XX00102-XX



Interruptor bipolar / Double pole switch
XX00134-XX



Conmutador / 2-way switch
XX00202-XX



Interrupor unipolar / Single-pole switch
XX00104-XX



Pulsador / Push button switch
XX00160-XX



Conmutador / 2-way switch
XX2700204-XX



Conmutador cruce / Intermediate switch
XX2700254-XX