

Interruptor unipolar 10 AX 250V~ con sistema de embornamiento rápido blanco Simon 27 Play

REF. 27101-65



INFORMACIÓN BÁSICA

DESCRIPCIÓN

Sumamos siempre más opciones para que puedas elegir lo que más te sirva según las necesidades de tu instalación. La serie Simon 27 Play contiene una variedad increíble de productos en modelos y acabados diferentes, uniendo tecnología, funcionalidad y diseño en una amalgama perfecta.

Este modelo es el interruptor sencillo, el más común del mercado, con dos vías. Incluye soporte para dos módulos para sumar más funcionalidad.

Nuestro sello siempre es la calidad y la durabilidad, y este artículo no es la excepción. Está hecho con policarbonato técnico y con una aleación de cobre, zinc, plomo y latón, materiales de primera calidad que que le confieren la clásica durabilidad de los productos Simon.

El montaje es muy simple, puede realizarse en cuestión de minutos, empotrado o en superficie. Cuenta con embornamiento rápido, admite cableado de 3.3mm y pelado de cable de 11mm.

ACABADO

Blanco

COMPATIBILIDAD

Marcos Simon 27 Play, Simon 27 Neos, Simon 27 Scudo, Simon 27, Simon 27 Centralizaciones y Simon 44 Aqua

CONTENIDO DEL EMBALAJE

Mecanismo con tecla

CLASE ETIM

EC001590

OBSERVACIONES

Posibilidad de sustituir el acabado de la tecla suministrado. 7 acabados adicionales disponibles.

INFORMACIÓN TÉCNICA

MERCADO DISPONIBLE

México y Latinoamérica

SECCIÓN DE CABLE ADMITIDA (MM)

De 1,5 a 2,5 mm

NÚMERO DE ELEMENTOS POSIBLES

1 elemento

FUNCIÓN INDICADORA

No

INTENSIDAD (A)

10 AX

CLASIFICACIÓN IP

IP21

MANTENIMIENTO

Limpiar con un paño suave y seco. No utilizar paños y/o limpiadores abrasivos que contengan cloro.

TIPO DE MECANISMO

Pivoting

RANGO DE TEMPERATURA DE FUNCIONAMIENTO (°C)

5 - 40 °C

RANGO DE TEMPERATURA DE ALMACENAMIENTO (°C)

-25 - 50 °C

VERSIÓN

Individual

TENSIÓN (V~)

250 V~

INSTALACIÓN Y MANTENIMIENTO

DESNUDADO DE CABLE NECESARIO (MM)

11

GARRA

Simon 27

INSTALABLE EN CAJA DE EMPOTRAR

Universal, Americano y Centralizaciones

TIPO DE INSTALACIÓN

Apto para superficie y empotrar

TIPO DE CONEXIÓN DE TERMINAL - FUNCIÓN 1

Rápido

NORMATIVA

REGULACIONES

EN 60669-1:1999+A1:2002+A2:2008 + EN 50581:2015

INFORMACIÓN LOGÍSTICA

CÓDIGO EAN UNITARIO

8421053251447

ALTURA EMBALAJE UNITARIO

45.5

ANCHO EMBALAJE UNITARIO

38.1

LONGITUD EMBALAJE UNITARIO

45.5

UNIDAD DE MEDIDA EMBALAJE
UNITARIO

MMT

VOLUMEN EMBALAJE UNITARIO

0.079

UNIDAD DE VOLUMEN
EMBALAJE UNITARIO

MMQ

PESO BRUTO EMBALAJE
UNITARIO

0.032

PESO NETO DEL PRODUCTO

0.032

UNIDAD DE PESO EMBALAJE
UNITARIO

KGM

EAN EMBALAJE

8421053035498

UDS. CONTENIDAS EMBALAJE

10

ALTURA EMBALAJE

50

ANCHO EMBALAJE

105

LONGITUD EMBALAJE

220

UNIDAD DE MEDIDA EMBALAJE

MMT

VOLUMEN EMBALAJE

1.155

UNIDAD DE VOLUMEN
EMBALAJE

DMQ

PESO BRUTO EMBALAJE

0.32

PESO NETO EMBALAJE

0.32

UNIDAD DE PESO EMBALAJE

KGM

MECANISMOS SIMON 27, 28 Y 44

Mecanismos básicos / Basic switches



Interruptor unipolar / Single-pole switch
XX00101-XX



Pulsador / Push button switch
XX00150-XX



Interruptor bipolar / Double pole switch
XX00133-XX

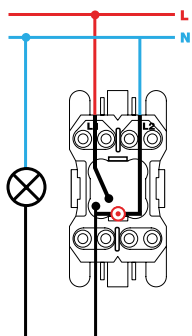


Conmutador / 2-way switch
XX00201-XX

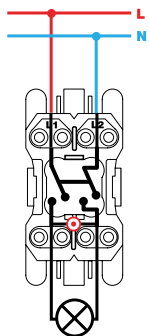


Conmutador cruce / Intermediate switch
XX00251-XX

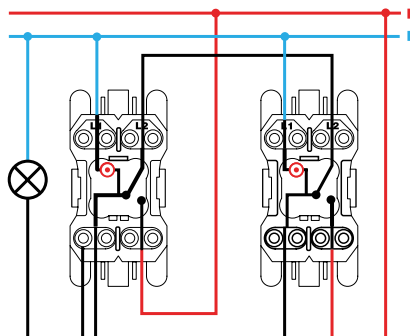
Mecanismos con piloto / Pilot switches



Interruptor unipolar / Single-pole switch
XX00102-XX



Interruptor bipolar / Double pole switch
XX00134-XX



Conmutador / 2-way switch
XX00202-XX



Interrupor unipolar / Single-pole switch
XX00104-XX



Pulsador / Push button switch
XX00160-XX



Conmutador / 2-way switch
XX2700204-XX



Conmutador cruce / Intermediate switch
XX2700254-XX

VISTA FRONTAL E ISOMÉTRICA DEL PRODUCTO

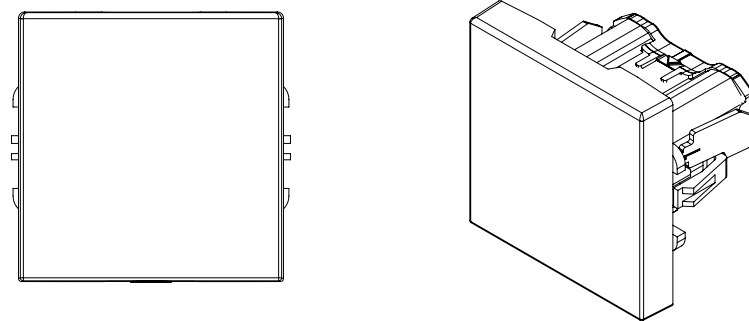
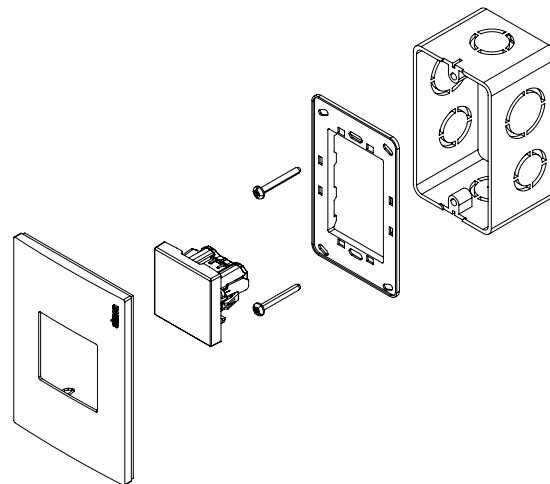


DIAGRAMA DE MONTAJE



*Placa y chasis NO incluidos

DIAGRAMA DE CONEXIÓN

