

Marco de 4 medios elementos (2 elementos) blanco con bastidor para caja americana Simon 27 Play

REF. G2700614030



INFORMACIÓN BÁSICA

DESCRIPCIÓN

La serie Simon 27 Play destaca por ser muy funcional, innovadora y actual, y por encajar perfectamente con todo tipo de estilos modernos. Presenta líneas y colores sencillos pero eficientes y decorativos, y aporta soluciones muy prácticas para su instalación. Este marco de 4 medios elementos (o 2 elementos completos) blanco y con bastidor es un claro ejemplo de todo ello.

Incorpora un bastidor metálico para caja americana apto para colocar 4 módulos estrechos o 2 módulos anchos, e ideal para combinar con teclas de color blanco. Por si fuera poco, su instalación no requiere de pieza intermedia, facilitando mucho el proceso y ahorrando tiempo y dinero. Apto para empotrar, este producto está fabricado en material termoestable de grandes prestaciones y calidad. Por su gran versatilidad a la hora de incluir elementos, por su aspecto sencillo y funcional, y por la comodidad de su instalación, este marco es el ideal para cualquier proyecto.

ACABADO

Blanco

COMPATIBILIDAD

Mecanismos Simon 27 Play

CLASE ETIM

EC000007

MATERIAL

Plástico

EMBALAJE

Retráctil

INFORMACIÓN TÉCNICA

MERCADO DISPONIBLE

CE

DISPONIBLE EN

1, 2, 3 y 4 medios elementos

CLASIFICACIÓN IP

IP20

MANTENIMIENTO

Limpiar con un paño suave y seco. No utilizar paños y/o limpiadores abrasivos que contengan cloro.

NÚMERO DE MÓDULOS

4 módulos

RANGO DE TEMPERATURA DE FUNCIONAMIENTO (°C)

5 - 40 °C

RANGO DE TEMPERATURA DE ALMACENAMIENTO (°C)

-25 - 50 °C

VERSIÓN

4 medios elementos (2 elementos)

INSTALACIÓN Y MANTENIMIENTO

INSTALABLE EN CAJA DE EMPOTRAR

Americano

DIRECCIÓN DE INSTALACIÓN

Horizontal,Vertical

TIPO DE INSTALACIÓN

Apto para empotrar

NORMATIVA

GARANTÍA

3 años

REGULACIONES

Dir. 2014/35/UE LVDEN 60669-1:2018

INFORMACIÓN LOGÍSTICA

CÓDIGO EAN UNITARIO 8412852020266	PESO NETO DEL PRODUCTO 0.1019999999999999345	UNIDAD DE MEDIDA EMBALAJE MMT
ALTURA EMBALAJE UNITARIO 0.00000000000000000000	UNIDAD DE PESO EMBALAJE UNITARIO KGM	VOLUMEN EMBALAJE 1215000
ANCHO EMBALAJE UNITARIO 0.00000000000000000000	EAN EMBALAJE 18412852620265	UNIDAD DE VOLUMEN EMBALAJE MMQ
LONGITUD EMBALAJE UNITARIO 0.00000000000000000000	UDS. CONTENIDAS EMBALAJE 5	PESO BRUTO EMBALAJE 0.26
VOLUMEN EMBALAJE UNITARIO 104040.00000000000000000000	ALTURA EMBALAJE 90	PESO NETO EMBALAJE 0.51
UNIDAD DE VOLUMEN EMBALAJE UNITARIO MMQ	ANCHO EMBALAJE 90	UNIDAD DE PESO EMBALAJE KGM
PESO BRUTO EMBALAJE UNITARIO 0.1019999999999999345	LONGITUD EMBALAJE 150	

VISTA FRONTAL E ISOMÉTRICA DEL PRODUCTO

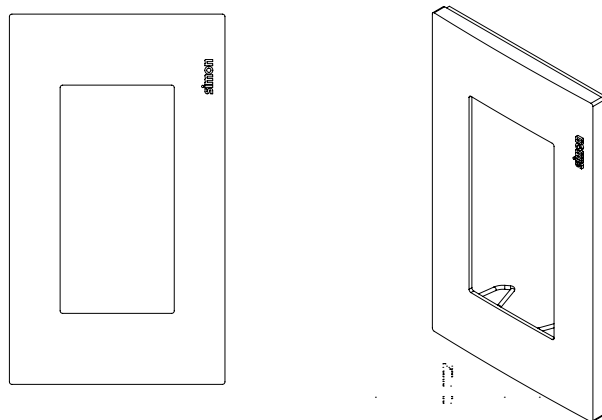
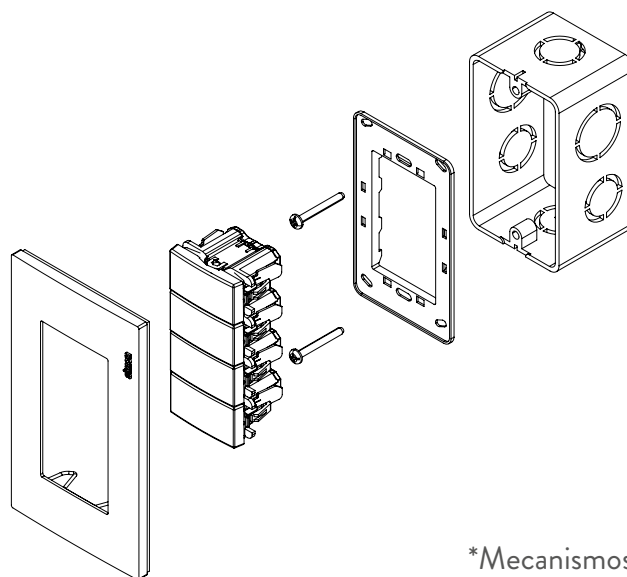


DIAGRAMA DE MONTAJE



*Mecanismos No incluidos