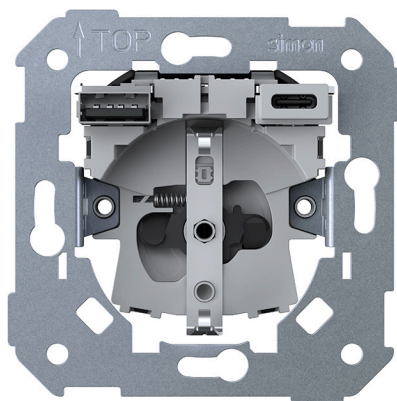


Base de enchufe schuko con doble cargador USB A + C 10,5W Simon 75

REF. 7531432-039



INFORMACIÓN BÁSICA

DESCRIPCIÓN

La base de enchufe schuko con doble cargador USB A + C 10,5W Simon 75 es la solución perfecta para quienes buscan una toma de corriente con USB integrada que combine funcionalidad, diseño y máxima seguridad. Este mecanismo permite conectar dispositivos eléctricos convencionales mediante enchufe schuko 16 A 250 V~, al mismo tiempo que ofrece carga directa para móviles, smartphones, tablets y otros dispositivos electrónicos gracias a sus puertos USB tipo A y USB tipo C. Con una potencia total de 10,5W y salida de 5Vdc hasta 2,1 A, esta base schuko con USB doble facilita la carga eficiente de dispositivos Android e iOS sin necesidad de adaptadores adicionales. Es ideal para viviendas, oficinas, hoteles y espacios comerciales que requieren soluciones de carga modernas y discretas. Su sistema de embornamiento a tornillo garantiza una instalación segura y profesional, admitiendo sección de cable de 1,5 a 2,5 mm². Diseñada para instalación empotrada o en superficie en caja universal. Con grado de protección IP20 y cumplimiento de normativas LVD, EMC y RoHS, ofrece fiabilidad, durabilidad y seguridad en el uso diario. La toma schuko con USB A+C Simon 75 es la opción ideal para modernizar instalaciones eléctricas, optimizar espacios y disponer de una base de enchufe con cargador USB integrado que responde a las necesidades actuales de conectividad y carga.

MATERIAL

Metal,Plástico

COMPATIBILIDAD

Simon 82 Detail, Simon 82 Nature, Simon 82 Concept y Simon 82

CONTENIDO DEL EMBALAJE

Mecanismo

OBSERVACIONES

El mecanismo incluye la función de protección infantil.

INFORMACIÓN TÉCNICA

COMPATIBLE 12V AC/DC	RESISTENCIA DE AISLAMIENTO (V-MΩ)	TENSIÓN DE SALIDA (VDC)
No	1M	250 V~
COMPATIBLE 230V AC/DC	INTENSIDAD (A)	POTENCIA DE SALIDA (W)
Sí	16 A	4000
SECCIÓN DE CABLE ADMITIDA (MM)	FUNCIÓN DE INTERCOMUNICACIÓN	TIPO DE PLACA
1.5 - 2.5	No	Plana
PROTECCIÓN CONTRA EL ACCESO DIRECTO DE CONTACTOS	NÚMERO DE INTERRUPTORES	SECCIÓN DE CABLE DE ALIMENTACIÓN (MM ²)
Sí	0	1.0 - 4.0
NÚMERO DE CONECTORES	CLASIFICACIÓN IP	ALIMENTACIÓN (V~)
3	IP20	250 V~
TIPO DE CONECTOR	ENLAZABLE	TIPO DE PROTECCIÓN
Schuko,USB A,USB C	Si	IP20
NÚMERO DE CONTACTOS	POTENCIA MÁXIMA (W)	ENTRADA TRASERA A TRAVÉS DE BORNES
3	4000	Sí
RIGIDEZ DIELECTRICA	TIPO DE MECANISMO	DIMENSIÓN DE EMPOTRAMIENTO (MM)
3750Vac	Socket USB charger	45
PROTECCIÓN CONTRA EL POLVO	ENTRADA MINI JACK	NÚMERO DE BASES DE ENCHUFE
No	No	1
NÚMERO DE ELEMENTOS POSIBLES	SALIDA MINI JACK	CARACTERÍSTICAS USB
1 elemento	No	USB A+C= 5,0 VDC 2,1 A 10,5W ; USB A= 5,0 VDC 2,1 A 10,5W ; USB C= 5,0 VDC 2,1 A 10,5W
FORMATO	POTENCIA MÍNIMA (W)	NÚMERO DE CARGADORES USB
Schuko,USB A,USB C	0.08	2
FRECUENCIA	MONOBLOQUE	INTENSIDAD USB (A)
50 - 60 Hz	Sí	2,1 A
RESISTENCIA AL CALOR (°C)	TENSIÓN NOMINAL (V~)	TIPO DE PUERTO USB
100°C	250/230 V~	A,C
FUNCIÓN INDICADORA	RANGO DE TEMPERATURA DE FUNCIONAMIENTO (°C)	POWER DELIVERY USB
No	0 - 35 °C	No

TENSIÓN USB (V~)

5 Vdc

TENSIÓN (V~)

230 V~

INSTALACIÓN Y MANTENIMIENTO

DESNUDADO DE CABLE
NECESARIO (MM)

10

GARRA

Simon 75

TIPO DE FIJACIÓN

Tornillos

INSTALABLE EN CAJA DE
EMPOTRAR

Universal

TIPO DE INSTALACIÓN

Apto para superficie y empotrar

TIPO DE CONEXIÓN DE
TERMINAL - FUNCIÓN 1

A tornillo

EXTRACCIÓN DE CUBIERTA

Únicamente con herramienta

DIRECCIÓN DE INSTALACIÓN

Horizontal

NORMATIVA

GARANTÍA

3 años

INFORMACIÓN LOGÍSTICA

CÓDIGO EAN UNITARIO 8421053438817	PESO BRUTO EMBALAJE UNITARIO 0.08	LONGITUD EMBALAJE 0.00
ALTURA EMBALAJE UNITARIO 0.00	PESO NETO DEL PRODUCTO 0.07	UNIDAD DE MEDIDA EMBALAJE MMT
ANCHO EMBALAJE UNITARIO 0.00	UNIDAD DE PESO EMBALAJE UNITARIO KGM	VOLUMEN EMBALAJE 0.00
LONGITUD EMBALAJE UNITARIO 0.00	EAN EMBALAJE 8421053438817	UNIDAD DE VOLUMEN EMBALAJE MMQ
UNIDAD DE MEDIDA EMBALAJE UNITARIO MMT	UDS. CONTENIDAS EMBALAJE 1	PESO BRUTO EMBALAJE 0.00
VOLUMEN EMBALAJE UNITARIO 0.00	ALTURA EMBALAJE 0.00	PESO NETO EMBALAJE 0.07
UNIDAD DE VOLUMEN EMBALAJE UNITARIO MMQ	ANCHO EMBALAJE 0.00	UNIDAD DE PESO EMBALAJE KGM

