

Interruptor regulable electrónico 230V corte de fase 3 hilos Simon 100

REF. 10000321-039



INFORMACIÓN BÁSICA

DESCRIPCIÓN

El interruptor regulable electrónico de 230V~ de corte de fase a 3 hilos es un interruptor de la serie Simon 100. Este tipo de interruptores regulables tienen una potencia de 0 a 240W para cargas tradicionales y de 0 a 100W para cargas LED. Es por ello muy recomendado para todo tipo de usos (doméstico, hoteles, hospitales...). El interruptor regulable solo es compatible con marcos de Simon 100.

Al deslizar el dedo sobre la superficie táctil se realiza la regulación, y el encendido y apagado se hace pulsando sobre la tecla, para mantener la usabilidad de la serie. Con un embornamiento a tornillo, puede contar con hasta 4 contactos admitiendo una sección de cable de 1,5 a 2,5 mm. Se requiere la conexión del neutro para maximizar la compatibilidad con las luminarias o bombillas LED, y la instalación es realmente sencilla. Las hojas de instrucciones con la información necesaria está dentro del contenido del producto junto con el interruptor regulable.

ACABADO

Negro

COMPATIBLE CON LÁMPARAS INCANDESCENTES Y HALÓGENAS DE 230V (W)

0-240 W

CONTENIDO DEL EMBALAJE

Interruptor regulable y hoja de instrucciones

COMPATIBILIDAD

Marcos Simon 100

COMPATIBLE CON LÁMPARAS LED (W)

0-100 W

CLASE ETIM

EC000025

OBSERVACIONES

Se recomienda conectar el neutro aunque también permite la instalación sin neutro

INFORMACIÓN TÉCNICA

MERCADO DISPONIBLE

CE

SECCIÓN DE CABLE ADMITIDA (MM)

De 1,5 a 2,5 mm

NÚMERO MÁXIMO DE PULSADORES AUXILIARES

5 (sin luminoso ni piloto)

MECANISMO EN DETALLE

Regulación deslizando el dedo sobre la superficie táctil. Encendido y apagado pulsando la tecla. Mantiene la usabilidad de la serie Simon 100.

COMPATIBLE CON HALÓGENOS CON TRANSFORMADOR ELECTROMAGNÉTICO (W)

0-240 W

COMPATIBLE CON HALÓGENOS CON TRANSFORMADOR ELECTRÓNICO (W)

0-240 W

NÚMERO DE ELEMENTOS POSIBLES

Medio elemento

COMPATIBLE CON LÁMPARAS FLUORESCENTES (VA)

0-100 W

FUNCIÓN INDICADORA

No

CLASIFICACIÓN IP

IP20

COMPATIBLE CON BOMBILLA LED

Bombillas LED regulables por corte de fase.

POTENCIA DE CARGAS LED/CFL (W)

0-120 W / 0-240 W

COMPATIBLE CON BAJO CONSUMO (W)

0-100 W

TIPO DE MECANISMO

Detección // Pulsador-Basculante

CARGA MÍNIMA (W)

0W

POTENCIA DE CARGAS NORMALES (W)

0-120W (127Vac) / 0-240W (230Vac)

RANGO DE TEMPERATURA DE FUNCIONAMIENTO (°C)

0 - 40 °C

ALIMENTACIÓN (V~)

127/230 V~

RANGO DE TEMPERATURA DE ALMACENAMIENTO (°C)

20 - 75 °C

VERSIÓN

Individual

INSTALACIÓN Y MANTENIMIENTO

TIPO DE CONEXIÓN DE BUS DE CONEXIÓN TERMINAL

Por inserción

INSTALABLE EN CAJA DE EMPOTRAR

Universal

DIRECCIÓN DE INSTALACIÓN

Horizontal

TIPO DE INSTALACIÓN

Apto para empotrar

TIPO DE CONEXIÓN DE TERMINAL - FUNCIÓN 1

A tornillo

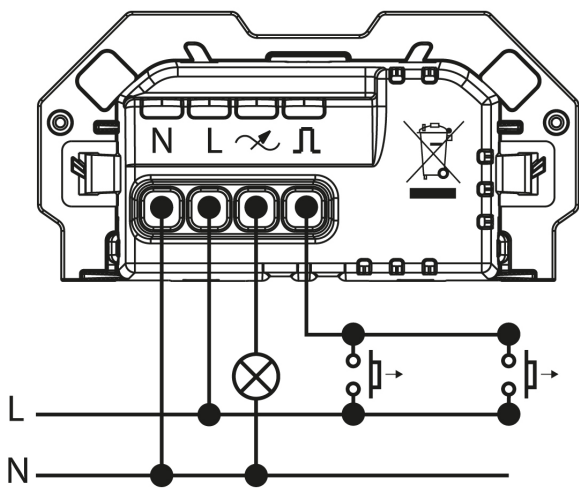
NORMATIVA

REGULACIONES

Dir. 2014/35/UE LVD | Dir. 2014/30/UE EMC | Dir. 2011/65/UE RoHS + post. mod. EN 60669-2-1:2004 | EN 60669-2-1:2004 A1:2009 | EN 60669-2-1:2004 A12:2010 | EN IEC 63000:2018

INFORMACIÓN LOGÍSTICA

CÓDIGO EAN UNITARIO 8421053207598	UNIDAD DE PESO EMBALAJE UNITARIO KGM	VOLUMEN EMBALAJE 143000
ALTURA EMBALAJE UNITARIO 0	EAN EMBALAJE 8421053207598	UNIDAD DE VOLUMEN EMBALAJE MMQ
ANCHO EMBALAJE UNITARIO 0	UDS. CONTENIDAS EMBALAJE 1	PESO BRUTO EMBALAJE 0
LONGITUD EMBALAJE UNITARIO 0	ALTURA EMBALAJE 55	PESO NETO EMBALAJE 0.044
VOLUMEN EMBALAJE UNITARIO 0	ANCHO EMBALAJE 40	UNIDAD DE PESO EMBALAJE KGM
PESO BRUTO EMBALAJE UNITARIO 0.044	LONGITUD EMBALAJE 65	
PESO NETO DEL PRODUCTO 0.044	UNIDAD DE MEDIDA EMBALAJE MMT	



Para información más detallada consultar la hoja de instrucciones
For more detailed information check the instruction sheet