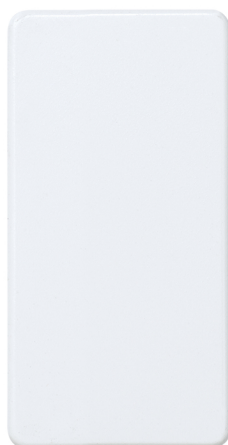


Cruzamento 10 AX 250 V~ de meio-elemento com sistema de ligação rápida de bornes branco Simon 27 Play

REF. 27251-64



INFORMAÇÃO BÁSICA

DESCRIÇÃO

O design mais inovador e a funcionalidade mais simples são apresentados no Cruzamento 10 AX 250V~ de meio-elemento com sistema ligação rápida de bornes acabamento em branco de 22'5x45 mm incluído na série Simon 27 Play. Disponível em cinco acabamentos adicionais, oferece a possibilidade de substituir o acabamento da tecla forneçam, sendo adequado para superfície e encastrar. O seu tipo de funcionamento é basculante e sua resistência à passagem do tempo e as temperaturas adversas deve-se a que foi fabricada com componentes metálicos com isolamento sem halogéneos e embelezador termoplástico, cuja limpeza é simples. As teclas de cores e revestimentos para os espelhos vendem-se de forma independente para poder variar a cor e o aspeto dos mecanismos, pelo que mudar a imagem de uma divisão num lar ou uma empresa depende de um único clique.

ACABAMENTO

Branco

COMPATIBILIDADE

Espelhos Simon 27 Play, Simon 27 Neos, Simon 27 Scudo, Simon 27, Simon 27 Centralizações e Simon 44 Aqua

CONTEÚDO DA EMBALAGEM

Mecanismo com tecla

CLASSE ETIM

EC001590

OBSERVAÇÕES

Possibilidade de substituir o acabamento da tecla fornecido. 5 acabamentos adicionais disponíveis.

INFORMAÇÃO TÉCNICA

DISPONÍVEL NO MERCADO
CE

SECÇÃO DE CABO PERMITIDA
(MM)
De 1,5 a 2,5 mm

NÚMERO DE ELEMENTOS
POSSÍVEIS
Meio-elemento

FUNÇÃO INDICADORA
Não

INTENSIDADE (A)
10 AX

CLASSIFICAÇÃO IP
IP21

MANUTENÇÃO
Limpar com um pano suave e
seco. Não utilizar panos e/ou
detergentes abrasivos que
contenham cloro.

TIPO DE MECANISMO
Pivoting

FAIXA DE TEMPERATURA DE
OPERAÇÃO (°C)
5 - 40 °C

FAIXA DE TEMPERATURA DE
ARMAZENAMENTO (°C)
-25 - 50 °C

VERSÃO
Individual

TENSÃO (V~)
250 V~

INSTALAÇÃO E MANUTENÇÃO

DESCASCAMENTO NECESSÁRIO
DO CABO (MM)
11

GARRA
Simon 27

INSTALÁVEL EM CAIXA DE
JUNÇÃO EMBUTIDA
Universal, Americano, Espaços
reduzidos e Centralizações

TIPO DE INSTALAÇÃO
Apto para superfície e para
encastrar

TIPO DE CONEXÃO DO
TERMINAL - FUNÇÃO 1
Rápido

REGULAMENTAÇÃO

REGULAMENTOS

Dir. 2014/35/UE LVD | Dir. 2011/65/UE RoHS + post. mod. | EN 60669-1:2018 | EN IEC 63000:2018

INFORMAÇÃO LOGÍSTICA

CÓDIGO EAN UNITÁRIO

8421053251928

ALTURA EMBALAGEM UNITÁRIA

22.6

LARGURA DA EMBALAGEM UNITÁRIA

38.1

COMPRIMENTO EMBALAGEM UNITÁRIA

45.5

UNIDADE DE MEDIDA EMBALAGEM UNITÁRIA

MMT

VOLUME EMBALAGEM UNITÁRIA

0.039

UNIDADE DE VOLUME EMBALAGEM UNITÁRIA

MMQ

PESO BRUTO EMBALAGEM UNITÁRIA

0.028

PESO LÍQUIDO DO PRODUTO

0.028

UNIDADE DE PESO EMBALAGEM UNITÁRIA

KGM

EAN EMBALAGEM

8421053035566

UNID. CONTIDAS EMBALAGEM

20

ALTURA EMBALAGEM

53

LARGURA DA EMBALAGEM

105

COMPRIMENTO EMBALAGEM

220

UNIDADE DE MEDIDA EMBALAGEM

MMT

VOLUME EMBALAGEM

1.224

UNIDADE DE VOLUME EMBALAGEM

DMQ

PESO BRUTO EMBALAGEM

0.6

PESO LÍQUIDO EMBALAGEM

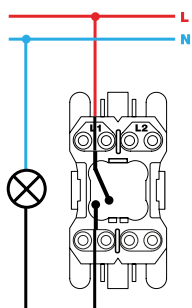
0.56

UNIDADE DE PESO EMBALAGEM

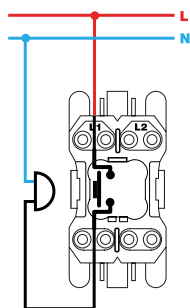
KGM

MECANISMOS SIMON 27, 28 Y 44

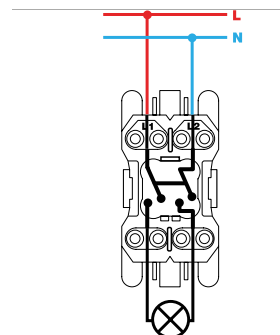
Mecanismos básicos / Basic switches



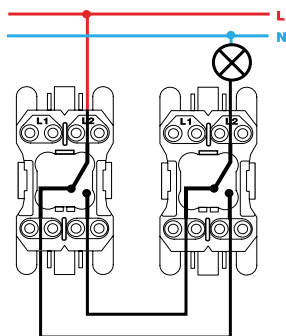
Interruptor unipolar / Single-pole switch
XX00101-XX



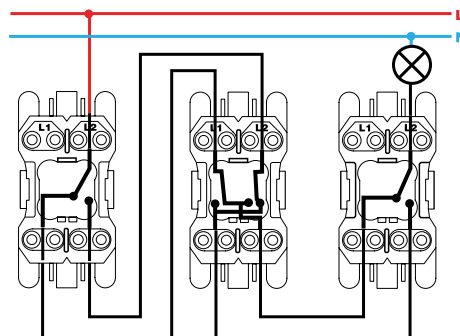
Pulsador / Push button switch
XX00150-XX



Interruptor bipolar / Double pole switch
XX00133-XX

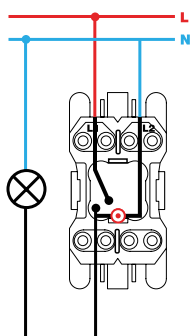


Conmutador / 2-way switch
XX00201-XX

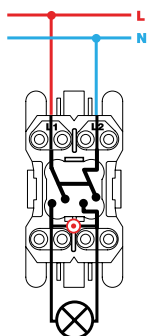


Conmutador cruce / Intermediate switch
XX00251-XX

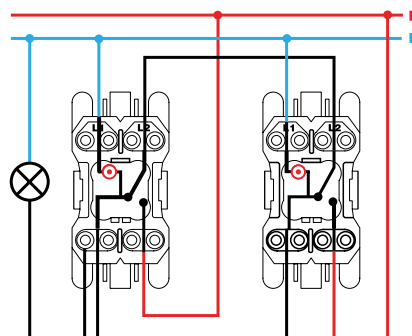
Mecanismos con piloto / Pilot switches



Interruptor unipolar / Single-pole switch
XX00102-XX



Interruptor bipolar / Double pole switch
XX00134-XX



Conmutador / 2-way switch
XX00202-XX



Interrupor unipolar / Single-pole switch
XX00104-XX



Pulsador / Push button switch
XX00160-XX



Conmutador / 2-way switch
XX2700204-XX



Conmutador cruce / Intermediate switch
XX2700254-XX

VISTA FRONTAL E ISOMÉTRICA DEL PRODUCTO

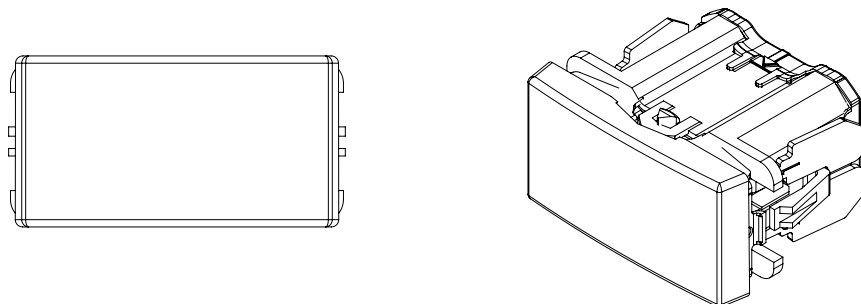
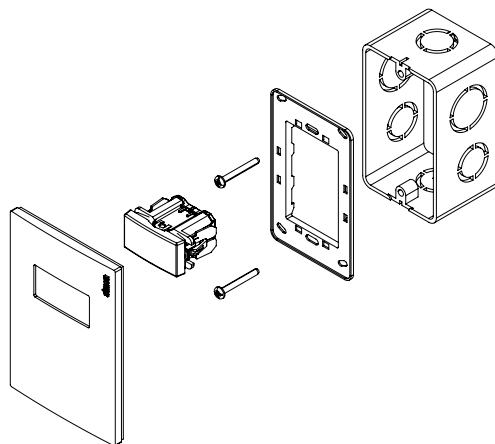


DIAGRAMA DE MONTAJE



*Placa y chasis NO incluidos

DIAGRAMA DE CONEXIÓN

