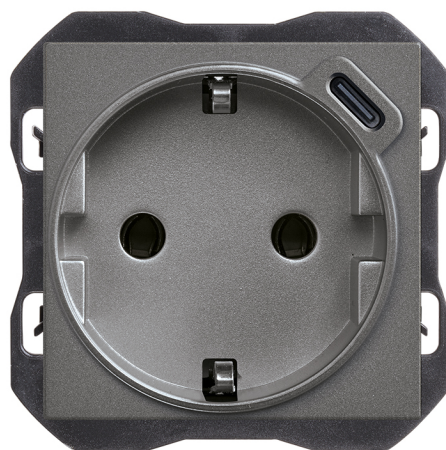


Base schuko 16 A 250V~ con cargador USB C 10,5W titanio Simon 270

REF. 20001432-096



INFORMACIÓN BÁSICA

ACABADO

Titanio mate

COMPATIBILIDAD

Marcos Simon 270

CLASE ETIM

EC000125

MATERIAL

Termoplástico

CONTENIDO DEL EMBALAJE

Mecanismo e instrucciones

OBSERVACIONES

Toma con cargador USB C 10,5W

INFORMACIÓN TÉCNICA

MERCADO DISPONIBLE

CE

INTENSIDAD (A)

16 A

RAL

9007

SECCIÓN DE CABLE ADMITIDA (MM)

De 1,5 a 2,5 mm

CLASIFICACIÓN IP

IP20

INTENSIDAD USB (A)

2,1 A

NÚMERO DE ELEMENTOS POSIBLES

1 elemento

MANTENIMIENTO

Limpiar con un paño suave y seco. No utilizar paños y/o limpiadores abrasivos que contengan cloro.

TIPO DE PUERTO USB

C

FORMATO

Schuko,USB

RANGO DE TEMPERATURA DE FUNCIONAMIENTO (°C)

5 - 40 °C

TENSIÓN USB (V~)

5 Vdc

FRECUENCIA

50 - 60 Hz

VERSIÓN

Individual

ALIMENTACIÓN (V~)

250 V~

TENSIÓN (V~)

250 V~

INSTALACIÓN Y MANTENIMIENTO

DESNUDADO DE CABLE NECESARIO (MM)

10

DIRECCIÓN DE INSTALACIÓN

Horizontal

TIPO DE CONEXIÓN DE TERMINAL - FUNCIÓN 1

A tornillo

TIPO DE INSTALACIÓN

Apto para empotrar

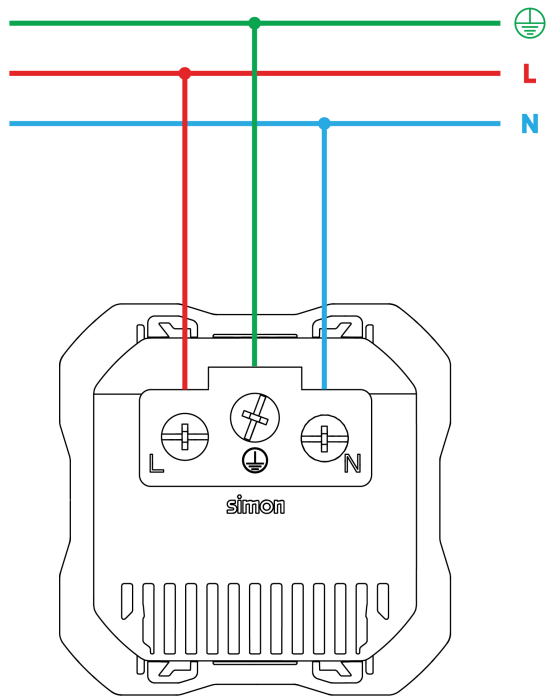
NORMATIVA

REGULACIONES

Dir. 2014/35/UE LVD | Dir. 2009/125/EC ErP (Reg. UE 2019/1782) | Dir. 2014/30/UE EMC | Dir. 2011/65/UE RoHS + post. mod. EN 60669-1:2018*1 EN 50563:2011 + A1:2013 | IEC 60884-1 Ed 3.2*2 EN | IEC 62368-1:2020 +A11:2020 | UNE 20315-1-1:2017 | ETSI EN 301489-34 V2.1.1 | UNE 20315-1-2:2017 | EN IEC 63000:2018 | DS 60884-2-D1:2023

INFORMACIÓN LOGÍSTICA

CÓDIGO EAN UNITARIO 8421053331002	PESO BRUTO EMBALAJE UNITARIO 0.09	LONGITUD EMBALAJE 54.90
ALTURA EMBALAJE UNITARIO 0.00	PESO NETO DEL PRODUCTO 0.07	UNIDAD DE MEDIDA EMBALAJE MMT
ANCHO EMBALAJE UNITARIO 0.00	UNIDAD DE PESO EMBALAJE UNITARIO KGM	VOLUMEN EMBALAJE 141357.07
LONGITUD EMBALAJE UNITARIO 0.00	EAN EMBALAJE 8421053331002	UNIDAD DE VOLUMEN EMBALAJE MMQ
UNIDAD DE MEDIDA EMBALAJE UNITARIO MMT	UDS. CONTENIDAS EMBALAJE 1	PESO BRUTO EMBALAJE 0.09
VOLUMEN EMBALAJE UNITARIO 0.00	ALTURA EMBALAJE 46.90	PESO NETO EMBALAJE 0.07
UNIDAD DE VOLUMEN EMBALAJE UNITARIO MMQ	ANCHO EMBALAJE 54.90	UNIDAD DE PESO EMBALAJE KGM



Para información más detallada consultar la hoja de instrucciones
For more detailed information check the instruction sheet