

## Interruptor para tarjeta con 2 microrruptores e indicador luminoso 250V~ cobre Simon 270

REF. 20000550-091



### INFORMACIÓN BÁSICA

#### ACABADO

Cobre

#### TIPO DE BALANCÍN

Ancha

#### MATERIAL

Plástico

#### COMPATIBILIDAD

Marcos Simon 270

#### CONTENIDO DEL EMBALAJE

Mecanismo, tapa y hoja de instrucciones

#### CLASE ETIM

EC001590

## INFORMACIÓN TÉCNICA

<b>MERCADO DISPONIBLE</b> CE	<b>FUNCIÓN INDICADORA</b> Sí	<b>RANGO DE TEMPERATURA DE FUNCIONAMIENTO (°C)</b> 5 - 45 °C
<b>SECCIÓN DE CABLE ADMITIDA (MM)</b> De 1,5 a 2,5 mm	<b>INTENSIDAD (A)</b> 10 AX	<b>ALIMENTACIÓN (V~)</b> 250 V~
<b>INDICADOR DE CONSUMO (MA)</b> 1 mA	<b>CLASIFICACIÓN IP</b> IP20	<b>RANGO DE TEMPERATURA DE ALMACENAMIENTO (°C)</b> -25 - 50 °C
<b>TIPO DE CUBIERTA</b> 0	<b>MANTENIMIENTO</b> Limpiar con un paño suave y seco. No utilizar paños y/o limpiadores abrasivos que contengan cloro.	<b>VERSIÓN</b> Individual
<b>NÚMERO DE ELEMENTOS POSIBLES</b> 1 elemento	<b>TIPO DE MECANISMO</b> Card	<b>TENSIÓN (V~)</b> 250 V~
<b>FRECUENCIA</b> 50 - 60 Hz		

## INSTALACIÓN Y MANTENIMIENTO

<b>DESNUDADO DE CABLE NECESARIO (MM)</b> 7	<b>INSTALABLE EN CAJA DE EMPOTRAR</b> Universal	<b>TIPO DE INSTALACIÓN</b> Apto para empotrar
	<b>DIRECCIÓN DE INSTALACIÓN</b> Horizontal,Vertical	<b>TIPO DE CONEXIÓN DE TERMINAL - FUNCIÓN 1</b> FastON 2.8mm

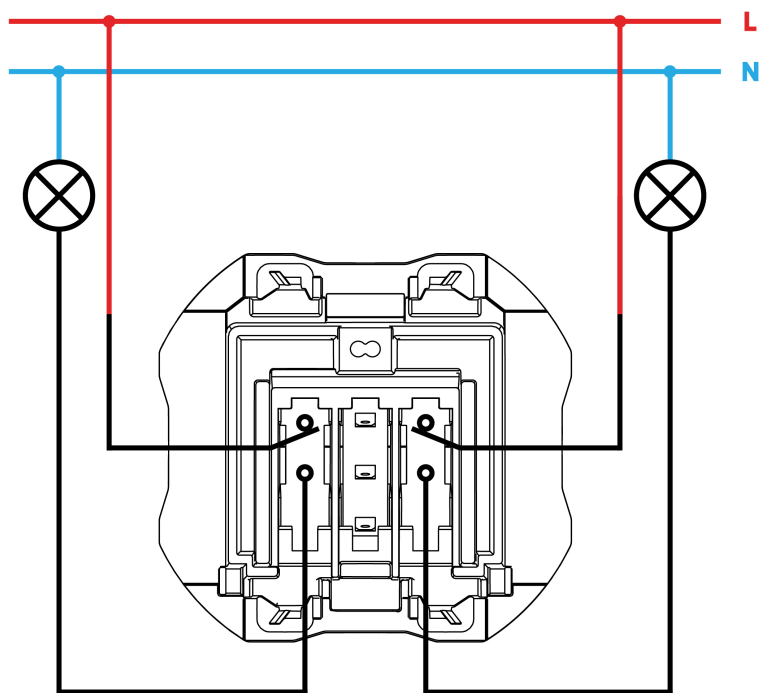
## NORMATIVA

### REGULACIONES

Dir. 2014/35/UE LVD | Dir. 2011/65/UE RoHS + post. mod. | EN 61058-1-2:2016 | EN IEC 63000:2018

## INFORMACIÓN LOGÍSTICA

CÓDIGO EAN UNITARIO	PESO BRUTO EMBALAJE UNITARIO	LONGITUD EMBALAJE
8421053265154	0.046	55
ALTURA EMBALAJE UNITARIO	PESO NETO DEL PRODUCTO	UNIDAD DE MEDIDA EMBALAJE
0	0.046	MMT
ANCHO EMBALAJE UNITARIO	UNIDAD DE PESO EMBALAJE UNITARIO	VOLUMEN EMBALAJE
0	KGM	242000
LONGITUD EMBALAJE UNITARIO	EAN EMBALAJE	UNIDAD DE VOLUMEN EMBALAJE
0	8421053265154	MMQ
UNIDAD DE MEDIDA EMBALAJE UNITARIO	UDS. CONTENIDAS EMBALAJE	PESO BRUTO EMBALAJE
MMT	1	0
VOLUMEN EMBALAJE UNITARIO	ALTURA EMBALAJE	PESO NETO EMBALAJE
0	80	0.046
UNIDAD DE VOLUMEN EMBALAJE UNITARIO	ANCHO EMBALAJE	UNIDAD DE PESO EMBALAJE
MMQ	55	KGM



Conexión con terminal faston  
Conection with faston terminal

