

PROYECTOR SOLAR SAN ANTONIO LUXFORM

REF. IL212090



INFORMACIÓN BÁSICA

DESCRIPCIÓN

El proyector solar San Antonio con sensor de presencia de Luxform ofrece 1000 lúmenes tras la detección y 20 lúmenes en modo "standby". Cuenta con 60 LEDs color blanco cálido. Es plegable y permite dirigir la luz hacia donde se desee. Para una mayor eficiencia energética, dispone de un detector de presencia y de un interruptor ON/OFF. Fabricado en plástico. Es perfecto para exteriores gracias a su grado de protección IP44. Mide 16x5.5x12.2cm

ACABADO

Negro

EMBALAJE

Caja

CLASE ETIM

EC001744

INFORMACIÓN TÉCNICA

NORMATIVA

GARANTÍA

3 años

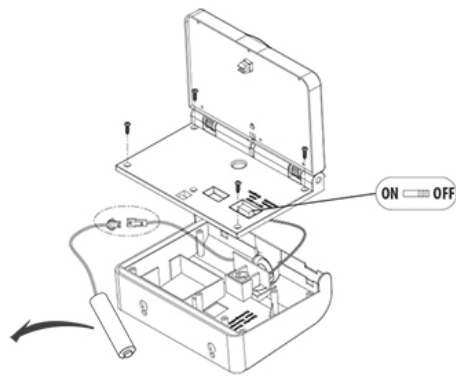
REGULACIONES

Dir. 2014/30/UE EMC | Dir. 2011/65/UE RoHS + post. mod. EN IEC 55015:2019 | EN IEC 61000-3-2:2019 | EN 61000-3-3:2013 | EN 61000-3-3:2013 A1:2019 | EN 61547:2009 | EN IEC 63000:2018

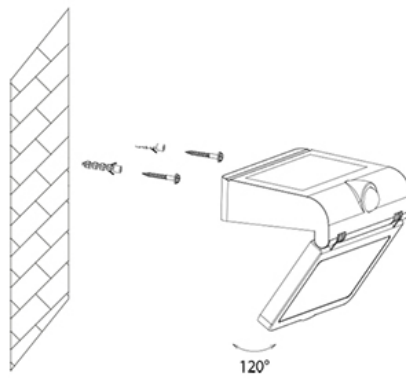
INFORMACIÓN LOGÍSTICA

CÓDIGO EAN UNITARIO 8719099212097	PESO NETO DEL PRODUCTO 0.46	UNIDAD DE MEDIDA EMBALAJE MMT
ALTURA EMBALAJE UNITARIO 0.00	UNIDAD DE PESO EMBALAJE UNITARIO KGM	VOLUMEN EMBALAJE 0.00
ANCHO EMBALAJE UNITARIO 0.00	UDS. CONTENIDAS EMBALAJE 4	UNIDAD DE VOLUMEN EMBALAJE MMQ
LONGITUD EMBALAJE UNITARIO 0.00	ALTURA EMBALAJE 298.00	PESO BRUTO EMBALAJE 0.00
VOLUMEN EMBALAJE UNITARIO 0.00	ANCHO EMBALAJE 298153.00	PESO NETO EMBALAJE 1.84
PESO BRUTO EMBALAJE UNITARIO 0.46	LONGITUD EMBALAJE 190.00	UNIDAD DE PESO EMBALAJE KGM

1)



2)



3)

