

**Pulsador con grabado campana 10 A 250V~ y sistema de embornamiento rápido blanco Simon 27 Play**

REF. G2715065



## INFORMACIÓN BÁSICA

### DESCRIPCIÓN

Pulsador con grabado de un símbolo de campana con una intensidad de 10 A y una potencia de 250 V~ incorpora un sistema de embornamiento rápido con acabado en color blanco que puedes encontrar en la categoría "mecanismos de mando" de la serie Simon 27 Play.

La colección Simon 27 Play tiene soluciones para todo tipo de entornos, ofreciendo diferentes opciones para mejorar aún los elementos. Puedes incluir el sistema antibacteriano idóneo para sitios públicos como guarderías, centros de salud y hospitales. Además, otra de las opciones puede ser para aumentar la vida útil de nuestros elementos añadiendo la propiedad de estanqueidad IP44 para proteger el elemento frente al agua y al polvo.

Disfruta decorando con los elementos personalizables de la serie Simon 27 Play, aprovecha las múltiples opciones que ofrecen las teclas y fundas intercambiables, simplemente con hacer clic encima del marco podrás tener personalizado cada elemento y adaptarlo a cada rincón de tu vivienda.

### ACABADO

Blanco

### SÍMBOLO

Campana

### COMPATIBILIDAD

Marcos Simon 27 Play, Simon 27 Neos, Simon 27 Scudo, Simon 27, Simon 27 Centralizaciones y Simon 44 Aqua

### EMBALAJE

Retráctil

### CLASE ETIM

EC000029

## INFORMACIÓN TÉCNICA

### MERCADO DISPONIBLE

CE

### SECCIÓN DE CABLE ADMITIDA (MM)

De 1,5 a 2,5 mm

### NÚMERO DE ELEMENTOS POSIBLES

1 elemento

### FUNCIÓN INDICADORA

No

### INTENSIDAD (A)

10 A

### CLASIFICACIÓN IP

IP20

### MANTENIMIENTO

Limpiar con un paño suave y seco. No utilizar paños y/o limpiadores abrasivos que contengan cloro.

### TIPO DE MECANISMO

Pivoting

### NÚMERO DE MÓDULOS

2 módulos

### RANGO DE TEMPERATURA DE FUNCIONAMIENTO (°C)

5 - 40 °C

### RANGO DE TEMPERATURA DE ALMACENAMIENTO (°C)

-25 - 50 °C

### VERSIÓN

Individual

### TENSIÓN (V~)

250 V~

## INSTALACIÓN Y MANTENIMIENTO

### DESNUDADO DE CABLE NECESARIO (MM)

11

### GARRA

Simon 27

### INSTALABLE EN CAJA DE EMPOTRAR

Universal, Americano y  
Centralizaciones

### DIRECCIÓN DE INSTALACIÓN

Horizontal,Vertical

### TIPO DE INSTALACIÓN

Apto para superficie y empotrar

### TIPO DE CONEXIÓN DE TERMINAL - FUNCIÓN 1

Rápido

## NORMATIVA

### GARANTÍA

3 años

### REGULACIONES

Dir. 2014/35/UE LVD | Dir. 2011/65/UE RoHS + post. mod.EN 60669-1:2018 | EN IEC 63000:2018

## INFORMACIÓN LOGÍSTICA

CÓDIGO EAN UNITARIO 8412852000107	PESO NETO DEL PRODUCTO 0.04	UNIDAD DE MEDIDA EMBALAJE MMT
ALTURA EMBALAJE UNITARIO 0.00	UNIDAD DE PESO EMBALAJE UNITARIO KGM	VOLUMEN EMBALAJE 1270500.00
ANCHO EMBALAJE UNITARIO 0.00	EAN EMBALAJE 18412852000104	UNIDAD DE VOLUMEN EMBALAJE MMQ
LONGITUD EMBALAJE UNITARIO 0.00	UDS. CONTENIDAS EMBALAJE 5	PESO BRUTO EMBALAJE 0.31
VOLUMEN EMBALAJE UNITARIO 120120.00	ALTURA EMBALAJE 52.00	PESO NETO EMBALAJE 0.20
UNIDAD DE VOLUMEN EMBALAJE UNITARIO MMQ	ANCHO EMBALAJE 105.00	UNIDAD DE PESO EMBALAJE KGM
PESO BRUTO EMBALAJE UNITARIO 0.04	LONGITUD EMBALAJE 220.00	

VISTA FRONTAL E ISOMÉTRICA DEL PRODUCTO

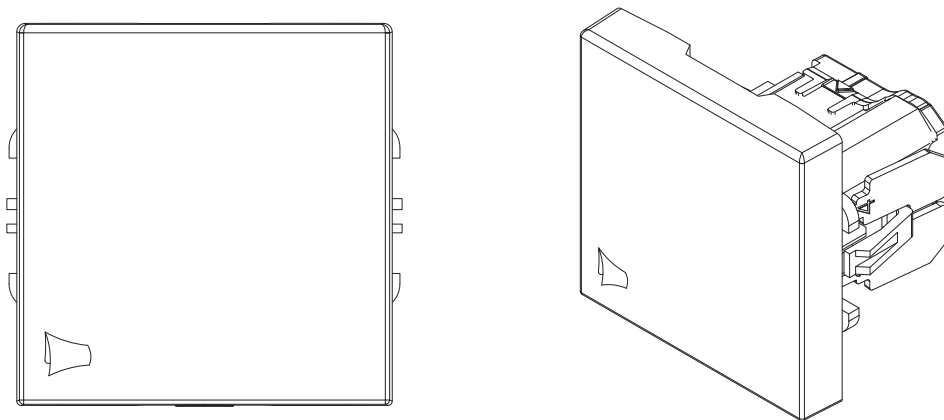
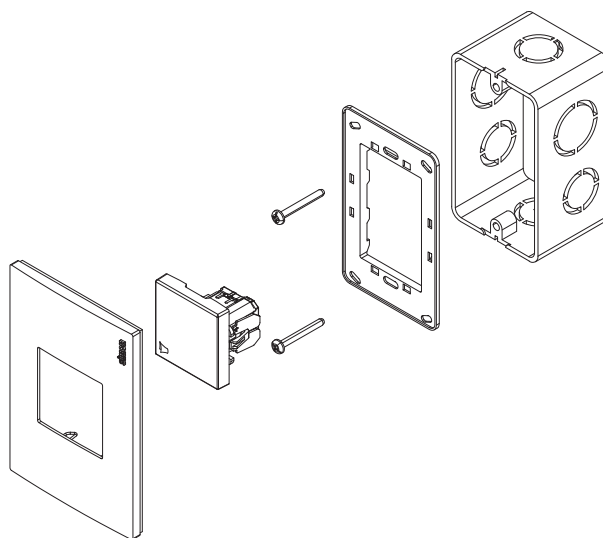
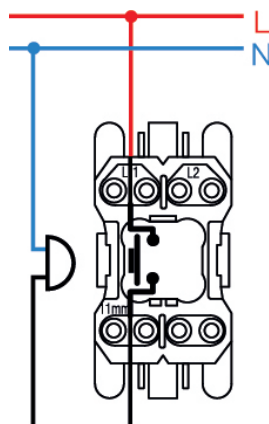


DIAGRAMA DE MONTAJE



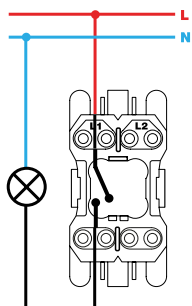
\*Placa y chasis NO incluidos

DIAGRAMA DE CONEXIÓN

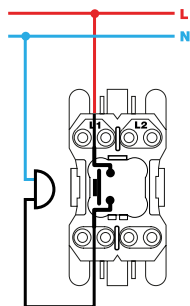


# MECANISMOS SIMON 27, 28 Y 44

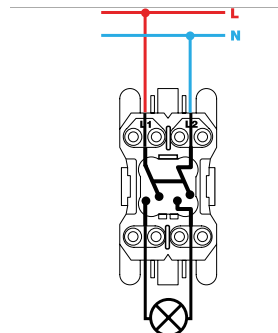
## Mecanismos básicos / Basic switches



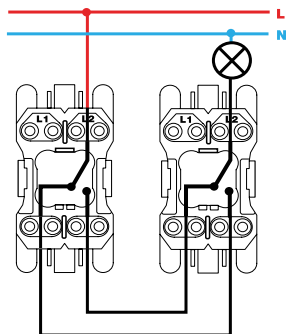
Interruptor unipolar / Single-pole switch  
XX00101-XX



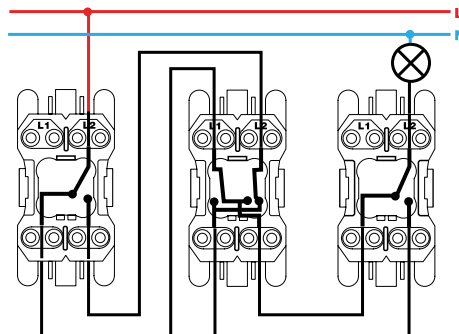
Pulsador / Push button switch  
XX00150-XX



Interruptor bipolar / Double pole switch  
XX00133-XX

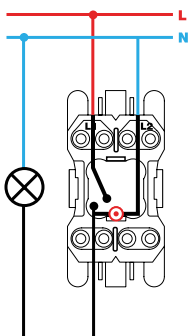


Conmutador / 2-way switch  
XX00201-XX

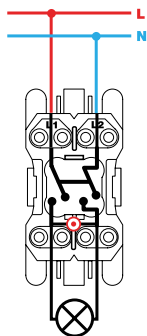


Conmutador cruce / Intermediate switch  
XX00251-XX

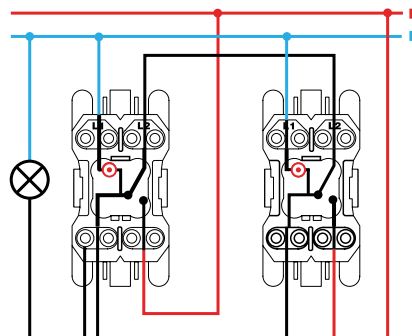
## Mecanismos con piloto / Pilot switches



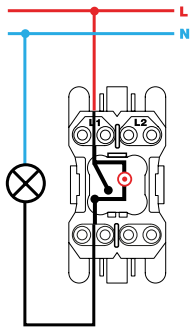
Interruptor unipolar / Single-pole switch  
XX00102-XX



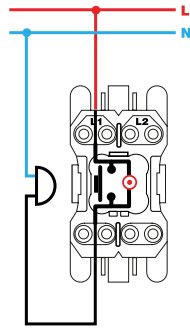
Interruptor bipolar / Double pole switch  
XX00134-XX



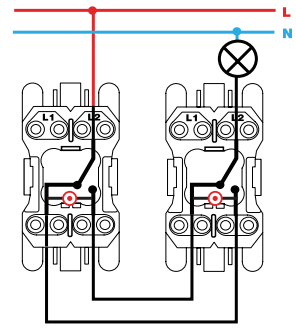
Conmutador / 2-way switch  
XX00202-XX



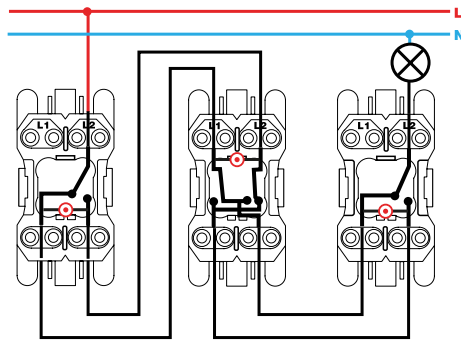
Interrupor unipolar / Single-pole switch  
XX00104-XX



Pulsador / Push button switch  
XX00160-XX



Conmutador / 2-way switch  
XX2700204-XX



Conmutador cruce / Intermediate switch  
XX2700254-XX