

Caja de empotrar para 1 elemento enlazable con pared lateral practicable para tabique de obra Simon 31

REF. 31710-61



INFORMACIÓN BÁSICA

DESCRIPCIÓN

Caja para empotrar de la serie Simon 31 para un elemento enlazable con pared lateral y que es perfecta para tabique de obra. Para una mayor distribución del cableado, esta caja para empotrar Simon 31 dispone de paredes laterales petroqueladas que te ofrecen un mayor espacio para esta tarea. Fabricada en termoplástico y cumpliendo la normativa UNE-EN 60670-1:2006, esta caja para empotrar funciona a la perfección en estancias con intervalos de temperatura entre los 53 a 40°C, aunque también soporta temperaturas máximas de -25 a 50°C. La caja para empotrar de la serie Simon 31 se puede instalar tanto de forma horizontal como vertical, según tus propias necesidades y tiene unas dimensiones de 70x70 mm y 43 mm de profundidad. Simon 31 se ha convertido en todo un emblema dentro del mundo de los interruptores y es que presenta líneas sencillas y se integra, a la perfección, en cualquier tipo de proyecto.

ACABADO

Marfil

COMPATIBILIDAD

Mecanismos Simon 31 y Simon 75

CONTENIDO DEL EMBALAJE

Caja empotrar de 1 elemento

MATERIAL

Termoplástico

CLASE ETIM

EC002601

OBSERVACIONES

Dispone de paredes laterales petroqueladas que permiten un mayor espacio para la distribución del cableado.

INFORMACIÓN TÉCNICA

MERCADO DISPONIBLE

CE

CLASIFICACIÓN IP

IP20

RANGO DE TEMPERATURA DE ALMACENAMIENTO (°C)

-25 - 50 °C

DISPONIBLE EN

1 elemento

RANGO DE TEMPERATURA DE FUNCIONAMIENTO (°C)

5 - 40 °C

INSTALACIÓN Y MANTENIMIENTO

INSTALABLE EN CAJA DE
EMPOTRAR

Centralizaciones

DIRECCIÓN DE INSTALACIÓN

Horizontal,Vertical

TIPO DE INSTALACIÓN

Apto para empotrar

NORMATIVA

REGULACIONES

Directive 2014/35/UE LVD + EN 60670-1:2005

INFORMACIÓN LOGÍSTICA

CÓDIGO EAN UNITARIO

8421053254103

PESO BRUTO EMBALAJE
UNITARIO

0.03

LONGITUD EMBALAJE

370.00

ALTURA EMBALAJE UNITARIO

43.00

PESO NETO DEL PRODUCTO

0.03

UNIDAD DE MEDIDA EMBALAJE

MMT

ANCHO EMBALAJE UNITARIO

70.00

UNIDAD DE PESO EMBALAJE
UNITARIO

KGM

VOLUMEN EMBALAJE

60.24

LONGITUD EMBALAJE UNITARIO

70.00

EAN EMBALAJE

8421053062654

UNIDAD DE VOLUMEN
EMBALAJE

DMQ

UNIDAD DE MEDIDA EMBALAJE
UNITARIO

MMT

UDS. CONTENIDAS EMBALAJE

250

PESO BRUTO EMBALAJE

7.25

VOLUMEN EMBALAJE UNITARIO

0.21

ALTURA EMBALAJE

440.00

PESO NETO EMBALAJE

7.25

UNIDAD DE VOLUMEN
EMBALAJE UNITARIO

DMQ

ANCHO EMBALAJE

370.00

UNIDAD DE PESO EMBALAJE

KGM

VISTA FRONTAL E ISOMÉTRICA DEL PRODUCTO

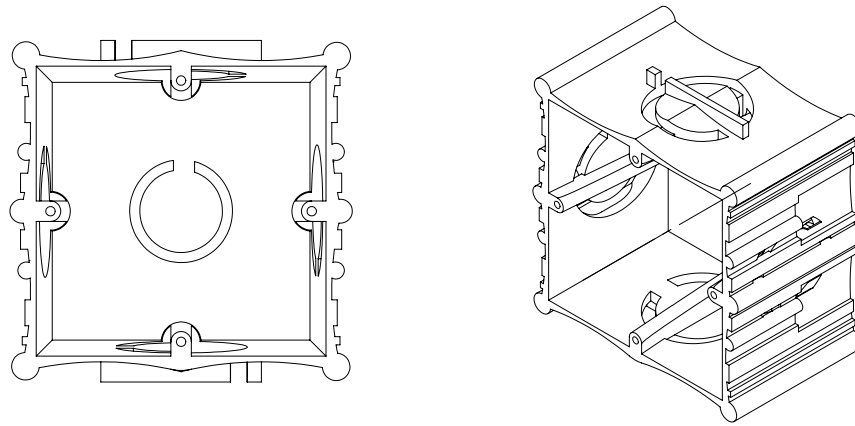
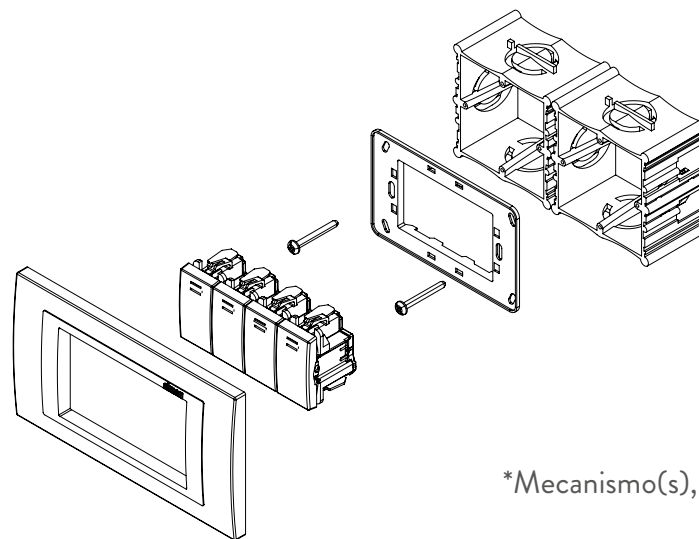


DIAGRAMA DE MONTAJE



*Mecanismo(s), Placa y Chasis NO incluidos