

Cargador USB de 1 módulo 2.1A 5V~ aluminio Simon 82

REF. 8201097-063



INFORMACIÓN BÁSICA

DESCRIPCIÓN

La Gama aluminio de la serie Simon 82 trae consigo la combinación perfecta entre texturas metálicas y naturales, que produce un efecto visual futurista en tus ambientes.

Este producto contiene un solo módulo para añadir al sistema centralizaciones; un cargado USB de larga durabilidad y excelente desempeño. Para ser utilizado a diario con el objetivo de cargar todo tipo de dispositivos móviles en el hogar.

Idealmente, se recomienda instalar este producto para trabajar con corrientes de 2.1 amperios y hasta 5 voltios, utilizar cables de 11mm para su instalación, admitiendo en su capa interna hasta 3,3mm de cable para su fácil y segura puesta en marcha.

Producto muy seguro y duradero. Es recomendable colocar en espacios donde se ubiquen otros productos de la misma gama aluminio de la serie, para mantener una armonía en los detalles del espacio y producir el efecto visual y funcional deseado.

Su instalación puede realizarse en la superficie de la pared o empotrado, y su mantenimiento solo requiere una limpieza externa ocasional por parte del usuario.

ACABADO

Aluminio

CONTENIDO DEL EMBALAJE

Mecanismo e instrucciones

COMPATIBILIDAD

Placas y teclas Simon 82

CLASE ETIM

EC002949

INFORMACIÓN TÉCNICA

MERCADO DISPONIBLE

CE

SECCIÓN DE CABLE ADMITIDA (MM)

3,3 mm

FUNCIÓN INDICADORA

No

MANTENIMIENTO

Limpiar con un paño suave y seco. No utilizar paños y/o limpiadores abrasivos que contengan cloro.

TIPO DE MECANISMO

Insertion

NÚMERO DE MÓDULOS

1 módulo

RANGO DE TEMPERATURA DE ALMACENAMIENTO (°C)

50 °C

INTENSIDAD USB (A)

2,1 A

TENSIÓN USB (V~)

5 V~

VERSIÓN

Individual

INSTALACIÓN Y MANTENIMIENTO

DESNUDADO DE CABLE NECESARIO (MM)

11

INSTALABLE EN CAJA DE EMPOTRAR

Universal

TIPO DE INSTALACIÓN

Apto para superficie y empotrar

DIRECCIÓN DE INSTALACIÓN

Horizontal,Vertical

TIPO DE CONEXIÓN DE TERMINAL - FUNCIÓN 1

A tornillo

NORMATIVA

REGULACIONES

NMX-J-005-ANCE-2005 + NMX-J-508-ANCE-2010

INFORMACIÓN LOGÍSTICA

CÓDIGO EAN UNITARIO 8421053198889	PESO BRUTO EMBALAJE UNITARIO 0.04	LONGITUD EMBALAJE 65.00
ALTURA EMBALAJE UNITARIO 23.00	PESO NETO DEL PRODUCTO 0.04	UNIDAD DE MEDIDA EMBALAJE MMT
ANCHO EMBALAJE UNITARIO 43.50	UNIDAD DE PESO EMBALAJE UNITARIO KGM	VOLUMEN EMBALAJE 232375.00
LONGITUD EMBALAJE UNITARIO 54.80	EAN EMBALAJE 8421053198889	UNIDAD DE VOLUMEN EMBALAJE MMQ
UNIDAD DE MEDIDA EMBALAJE UNITARIO MMT	UDS. CONTENIDAS EMBALAJE 1	PESO BRUTO EMBALAJE 0.05
VOLUMEN EMBALAJE UNITARIO 0.06	ALTURA EMBALAJE 55.00	PESO NETO EMBALAJE 0.04
UNIDAD DE VOLUMEN EMBALAJE UNITARIO DMQ	ANCHO EMBALAJE 65.00	UNIDAD DE PESO EMBALAJE KGM

VISTA FRONTAL E ISOMÉTRICA DEL PRODUCTO

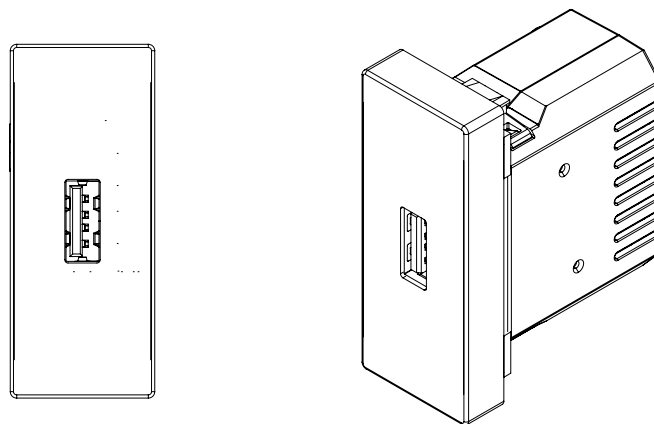
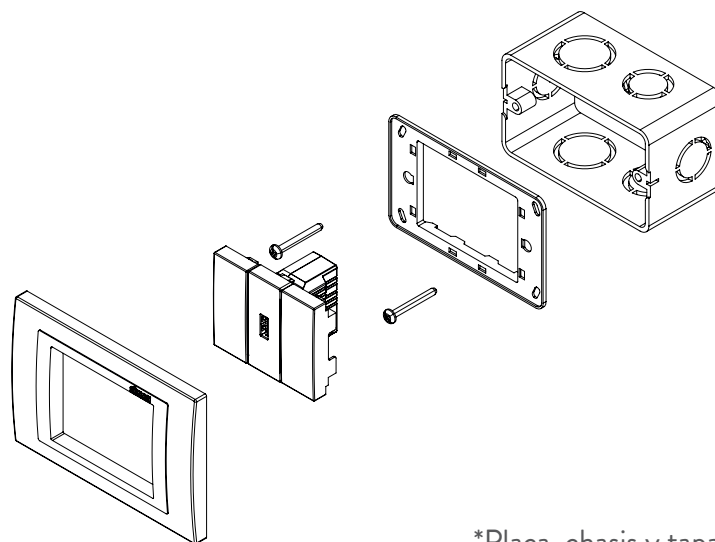


DIAGRAMA DE MONTAJE



*Placa, chasis y tapas ciegas NO incluidos

DIAGRAMA DE CONEXIÓN

