

Toma telefónica de medio elemento con 4 contactos RJ11 blanco Simon 27 Play

REF. 27480-34



INFORMACIÓN BÁSICA

DESCRIPCIÓN

Toma telefónica estrecha en color blanco y con 4 contactos RJ11. Sus dimensiones son 22,5x45 mm y el marco legal aplicable es TIA 568 C.2.

A la hora de su limpieza y mantenimiento, se recomienda utilizar una bayeta suave y ligeramente humedecida en agua jabonosa. Es importante evitar el uso de limpiadores que resulten abrasivos (o contengan cloro).

En cuanto a su instalación, el embornamiento se realiza mediante sistema de tornillo. Es apta para empotrar y para instalar en superficie.

Es importante tener en cuenta los máximos y mínimos de temperatura que soporta la pieza. En esta línea, cabe destacar que el rango de funcionamiento es de 5 a 40° C mientras que el de almacenamiento es de -25 a 50° C.

La serie 27 Play de Simon nos permite jugar como niños cambiando el aspecto de los componentes. Un concepto revolucionario que permite llevar la iniciativa a la hora de redecorar nuestros propios espacios.

ACABADO

Blanco

COMPATIBILIDAD

Marcos Simon 27 Play, Simon 27 Neos, Simon 27 Scudo, Simon 27, Simon 27 Centralizaciones y Simon 44 Aqua

CONTENIDO DEL EMBALAJE

Toma telefónica con 4 contactos RJ11

CLASE ETIM

EC000018

OBSERVACIONES

Se recomienda escoger marco con el mismo color de la placa seleccionada.

INFORMACIÓN TÉCNICA

MERCADO DISPONIBLE

CE

SECCIÓN DE CABLE ADMITIDA (MM)

De 0,3 a 0,5 mm

NÚMERO DE CONECTORES

1

TIPO DE CONECTOR

RJ11

NÚMERO DE CONTACTOS

4

NÚMERO DE ELEMENTOS POSIBLES

Medio elemento

FORMATO

RJ

CLASIFICACIÓN IP

IP20

MANTENIMIENTO

Limpiar con un paño suave y seco. No utilizar paños y/o limpiadores abrasivos que contengan cloro.

TIPO DE MECANISMO

Insertion

NÚMERO DE MÓDULOS

1 módulo

RANGO DE TEMPERATURA DE FUNCIONAMIENTO (°C)

5 - 40 °C

RANGO DE TEMPERATURA DE ALMACENAMIENTO (°C)

-25 - 50 °C

VERSIÓN

Individual

NÚMERO DE CABLES

2

INSTALACIÓN Y MANTENIMIENTO

DESNUDADO DE CABLE NECESARIO (MM)

12

GARRA

Simon 27

INSTALABLE EN CAJA DE EMPOTRAR

Universal, Americano, Espacios reducidos y Centralizaciones

TIPO DE INSTALACIÓN

Apto para superficie y empotrar

TIPO DE CONEXIÓN DE TERMINAL - FUNCIÓN 1

A tornillo

NORMATIVA

REGULACIONES

Dir. 2011/65/UE RoHS + post. mod. EN IEC 63000:2018

INFORMACIÓN LOGÍSTICA

| | | |
|---|--|--------------------------------------|
| CÓDIGO EAN UNITARIO 8421053252222 | PESO BRUTO EMBALAJE UNITARIO 0.02 | LONGITUD EMBALAJE 220.00 |
| ALTURA EMBALAJE UNITARIO 27.00 | PESO NETO DEL PRODUCTO 0.01 | UNIDAD DE MEDIDA EMBALAJE MMT |
| ANCHO EMBALAJE UNITARIO 45.70 | UNIDAD DE PESO EMBALAJE UNITARIO KGM | VOLUMEN EMBALAJE 1.87 |
| LONGITUD EMBALAJE UNITARIO 45.70 | EAN EMBALAJE 8421053026953 | UNIDAD DE VOLUMEN EMBALAJE DMQ |
| UNIDAD DE MEDIDA EMBALAJE UNITARIO MMT | UDS. CONTENIDAS EMBALAJE 20 | PESO BRUTO EMBALAJE 0.34 |
| VOLUMEN EMBALAJE UNITARIO 0.06 | ALTURA EMBALAJE 53.00 | PESO NETO EMBALAJE 0.24 |
| UNIDAD DE VOLUMEN EMBALAJE UNITARIO MMQ | ANCHO EMBALAJE 160.00 | UNIDAD DE PESO EMBALAJE KGM |

VISTA FRONTAL E ISOMÉTRICA DEL PRODUCTO

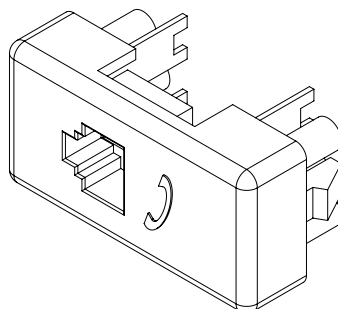
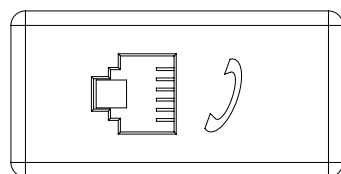
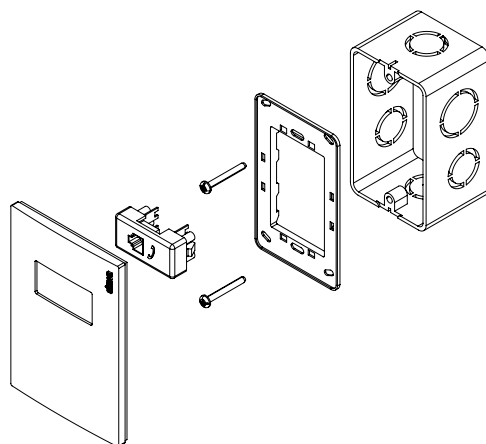


DIAGRAMA DE MONTAJE



*Placa y chasis NO incluidos