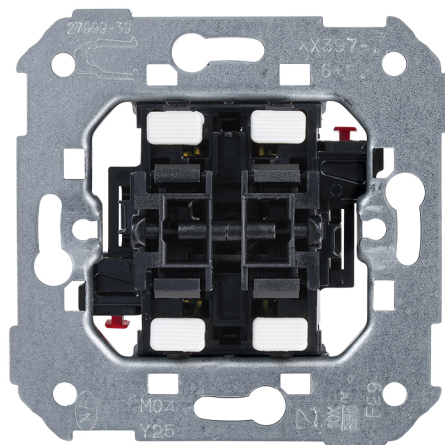


Grupo de 2 conmutadores 10 AX 250V~ con sistema de embornamiento rápido

REF. G7539739



INFORMACIÓN BÁSICA

DESCRIPCIÓN

La sección de cable admitida es de De 1,5 a 2,5 mm y trae 11 mm de cable pelado. Es un grupo de 2 conmutadores de 10 AX y 250V~, con sistema de embornamiento rápido, pertenece a la excelente y amplia gama de Simon 75. El tipo de funcionamiento es basculante y para su instalación bastará con hacer presión o colocar sobre la superficie, de momento podrá comprobar que es muy fácil e intuitivo. El material de fabricación es a base de componentes metálicos con aislamiento termoplástico libre de halógenos, pensado y creado para soportar sin ningún problema temperaturas que oscilen entre los 5 y 40°, llegando a soportar hasta un máximo de entre -25 y 50° C. Tal y como manda y ordena la normativa UNE-EN 60669-1:2002 + A1:2003 + A2:2009 este artículo cumple con todas las condiciones de seguridad.

COMPATIBILIDAD

Marcos Simon 75, Simon 82
Detail, Simon 82 Nature, Simon
82 y Simon 88

EMBALAJE

Retráctil

CLASE ETIM

EC001590

INFORMACIÓN TÉCNICA

MERCADO DISPONIBLE
CE

INTENSIDAD (A)
10 AX

RANGO DE TEMPERATURA DE
ALMACENAMIENTO (°C)
-25 - 50 °C

SECCIÓN DE CABLE ADMITIDA
(MM)
De 1,5 a 2,5 mm

CLASIFICACIÓN IP
IP21

VERSIÓN
Doble

NÚMERO DE ELEMENTOS
POSIBLES
1 elemento

TIPO DE MECANISMO
Pivoting

TENSIÓN (V~)
250 V~

FUNCIÓN INDICADORA
No

RANGO DE TEMPERATURA DE
FUNCIONAMIENTO (°C)
5 - 40 °C

INSTALACIÓN Y MANTENIMIENTO

DESNUDADO DE CABLE
NECESARIO (MM)
11

INSTALABLE EN CAJA DE
EMPOTRAR
Universal

TIPO DE CONEXIÓN DE
TERMINAL - FUNCIÓN 1
Rápido

GARRA
Simon 27

TIPO DE INSTALACIÓN
Apto para superficie y empotrar

NORMATIVA

GARANTÍA
3 años

REGULACIONES

Dir. 2014/35/UE LVD | Dir. 2011/65/UE RoHS + post. mod. EN 60669-1:2018 | EN IEC 63000:2018

INFORMACIÓN LOGÍSTICA

CÓDIGO EAN UNITARIO 8412852001210	PESO NETO DEL PRODUCTO 0.061	UNIDAD DE MEDIDA EMBALAJE MMT
ALTURA EMBALAJE UNITARIO 0	UNIDAD DE PESO EMBALAJE UNITARIO KGM	VOLUMEN EMBALAJE 3933000
ANCHO EMBALAJE UNITARIO 0	EAN EMBALAJE 18412852001217	UNIDAD DE VOLUMEN EMBALAJE MMQ
LONGITUD EMBALAJE UNITARIO 0	UDS. CONTENIDAS EMBALAJE 10	PESO BRUTO EMBALAJE 0.79
VOLUMEN EMBALAJE UNITARIO 334688	ALTURA EMBALAJE 85	PESO NETO EMBALAJE 0.61
UNIDAD DE VOLUMEN EMBALAJE UNITARIO MMQ	ANCHO EMBALAJE 175	UNIDAD DE PESO EMBALAJE KGM
PESO BRUTO EMBALAJE UNITARIO 0.061	LONGITUD EMBALAJE 225	

MECANISMOS SIMON 31, 75, 77, 82 Y 88

Mecanismos básicos / Basic switches



Interruptor unipolar / Single-pole switch
XXXX101-XXX



Interruptor unipolar / Single-pole switch
7700101-039



Pulsador / Push button switch
XXXX150-XXX



Pulsador / Push button switch
7700150-039



Interruptor bipolar / Double pole switch
XXXX133-XXX



Conmutador / 2-way switch
XXXX201-XXX



Conmutador / 2-way switch
7700201-039



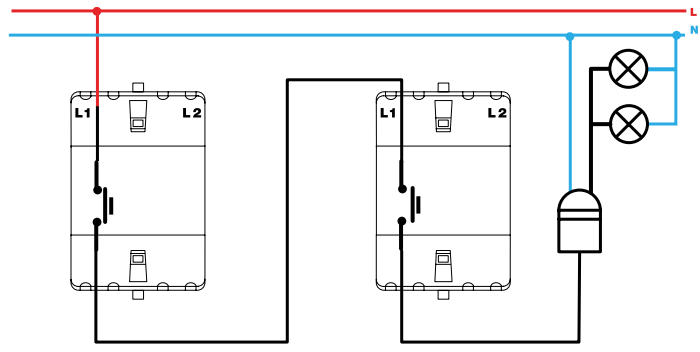
Conmutador cruce / Intermediate switch
XXXX251-XXX



Conmutador cruce / Intermediate switch
7700251-039



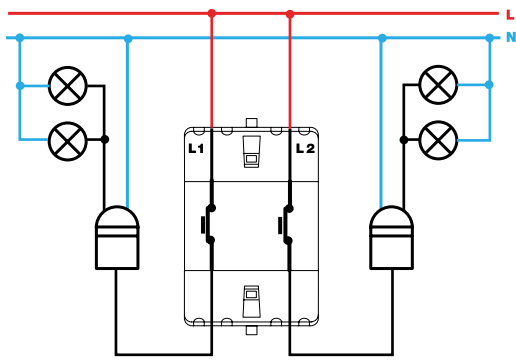
Grupo 2 interruptores / 2 switches group
XXXX398-XXX



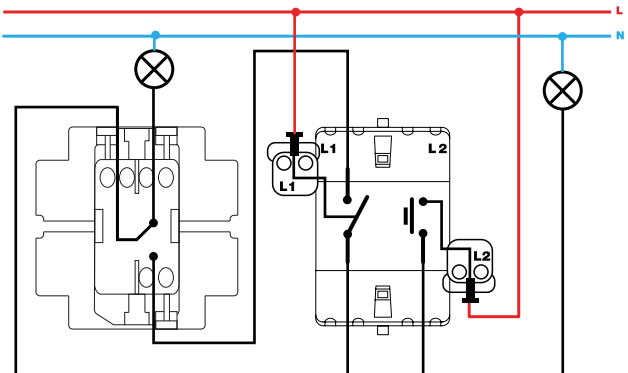
Pulsador desconexión / Push button disconnection switch
XXXX152-XXX



Grupo dos conmutadores / 2-way switches group
XXXX397-XXX



Grupo de pulsadores desconexión / Push button switch
desconexion group XXXX395-XXX



Grupo conmutador y pulsador / 2-way and push button switch group
XXXX301-XXX



Interruptor unipolar / Single-pole switch
XXX102-XXX



Interruptor con piloto / Push button pilot switch
7700112-039



Interruptor bipolar / Double pole switch
XXX134-XXX



Conmutador / 2-way switch
XXX202-XXX



Interrupor unipolar con luminoso / Single-pole switch with light
XXXX104-XXX



Pulsador con luminoso / Push button switch with light
XXXX160-XXX



Pulsador con luminoso / Push button switch with light
7700160-039



Conmutador con luminoso / 2-way switch with light
XXXX204-XXX



Conmutador cruce con luminoso / Intermediate switch with light
XXXX254-XXX