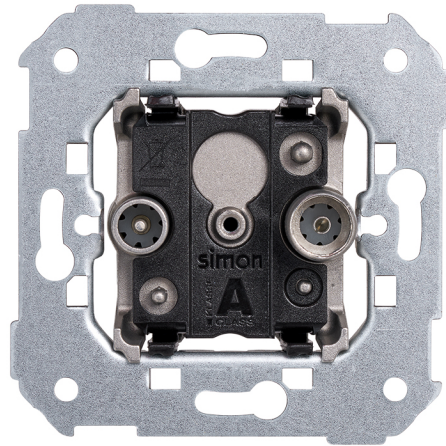


Toma de señal modular R-TV+SAT única Simon 75

REF. 75466-69



INFORMACIÓN BÁSICA

DESCRIPCIÓN

Toma de señal modular R-TV+SAT única Simon 75 diseñada para la distribución combinada de señal de radio, televisión terrestre TDT y satélite en instalaciones individuales. Solución modular que garantiza una transmisión estable y compatibilidad con sistemas actuales de recepción en entornos residenciales y profesionales. Basada en conectores IEC de 9,5 mm Ø, incorpora sistema de embornamiento a tornillo para una conexión rápida, segura y duradera. Admite cable coaxial de 6 a 8 mm con pelado de 8 mm, asegurando una instalación precisa y fiable. Fabricada con componentes metálicos y aislamiento termoplástico libre de halógenos conforme a las normativas EN 50083-2 y EN 50581, ofrece seguridad, resistencia y alto rendimiento dentro de la serie Simon 75 y marcos compatibles.

MATERIAL

Metal,Plástico

COMPATIBILIDAD

Marcos Simon 27 Play, Simon 27 Scudo, Simon 27, Simon 31, Simon 44 Aqua, Simon 75, Simon 82 Detail, Simon 82 Nature, Simon 82 Concept y Simon 82

CONTENIDO DEL EMBALAJE

Toma R-TV+SAT y hoja de instrucciones

CLASE ETIM

EC000439

OBSERVACIONES

Basada en conectores IEC 9,5 mm. Ø

INFORMACIÓN TÉCNICA

MERCADO DISPONIBLE CE	FORMATO R/TV,SAT	DIMENSIÓN DE EMPOTRAMIENTO (MM) 35
SECCIÓN DE CABLE ADMITIDA (MM) 6.0 - 8.0	CLASIFICACIÓN IP IP20	RANGO DE TEMPERATURA DE ALMACENAMIENTO (°C) -25 - 50 °C
NÚMERO DE CONECTORES 2	ENLAZABLE No	VERSIÓN Individual
TIPO DE CONECTOR IEC	CANTIDAD MÁXIMA POR CIRCUITO 1	NÚMERO DE CABLES 1
NÚMERO DE CONTACTOS 1	TIPO DE MECANISMO Insertion	
NÚMERO DE ELEMENTOS POSIBLES 1 elemento	RANGO DE TEMPERATURA DE FUNCIONAMIENTO (°C) 5 - 40 °C	

INSTALACIÓN Y MANTENIMIENTO

DESNUDADO DE CABLE NECESARIO (MM) 8	TIPO DE FIJACIÓN Tornillos	TIPO DE INSTALACIÓN Apto para superficie y empotrar
GARRA Simon 27	INSTALABLE EN CAJA DE EMPOTRAR Universal	TIPO DE CONEXIÓN DE TERMINAL - FUNCIÓN 1 A tornillo
EXTRACCIÓN DE CUBIERTA Únicamente con herramienta	DIRECCIÓN DE INSTALACIÓN Horizontal,Vertical	

NORMATIVA

GARANTÍA

3 años

REGULACIONES

Dir. 2014/30/UE EMC | Dir. 2011/65/UE RoHS + post. mod. | EN 50083-2:2012 +A1:2015 | EN IEC 63000:2018

INFORMACIÓN LOGÍSTICA

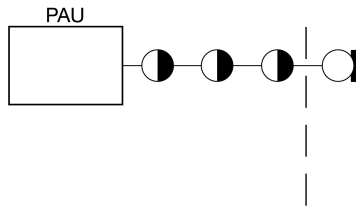
CÓDIGO EAN UNITARIO	PESO BRUTO EMBALAJE UNITARIO	LONGITUD EMBALAJE
8421053256183	0.113	223
ALTURA EMBALAJE UNITARIO	PESO NETO DEL PRODUCTO	UNIDAD DE MEDIDA EMBALAJE
0	0.113	MMT
ANCHO EMBALAJE UNITARIO	UNIDAD DE PESO EMBALAJE UNITARIO	VOLUMEN EMBALAJE
0	KGM	3017190000
LONGITUD EMBALAJE UNITARIO	EAN EMBALAJE	UNIDAD DE VOLUMEN EMBALAJE
0	8421053060384	MMQ
UNIDAD DE MEDIDA EMBALAJE UNITARIO	UDS. CONTENIDAS EMBALAJE	PESO BRUTO EMBALAJE
MMT	10	1.13
VOLUMEN EMBALAJE UNITARIO	ALTURA EMBALAJE	PESO NETO EMBALAJE
0	82	1.13
UNIDAD DE VOLUMEN EMBALAJE UNITARIO	ANCHO EMBALAJE	UNIDAD DE PESO EMBALAJE
MMQ	165	KGM

● INTERMEDIA
75487-39
75467-69

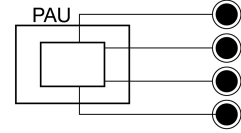
○ FINAL
75488-39
75468-69

● UNICA
7500470-039
75486-39
75466-69

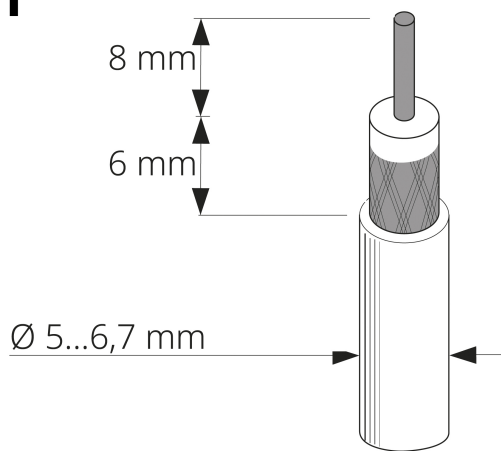
En Serie/Cascada



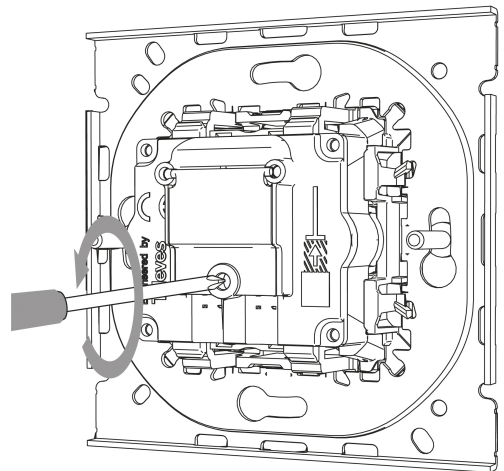
En Estrella



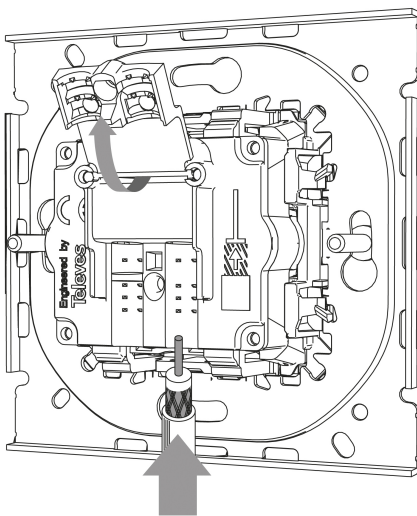
1



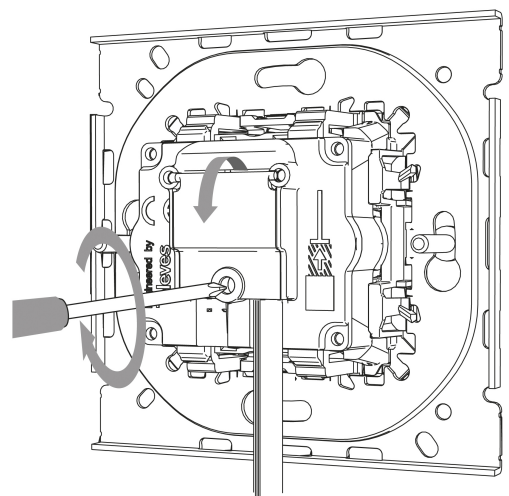
2



3



4



Para información más detallada consultar la hoja de instrucciones
For more detailed information check the instruction sheet

