

Cargador USB de 1 módulo 2.1A 5V~ cava Simon 82

REF. 8201097-064



INFORMACIÓN BÁSICA

DESCRIPCIÓN

La funcionalidad y el lujo vienen juntos. Uno de los acabados más populares en toda la serie Simon 82, la gama cava, por su diseño exclusivo aporta un ambiente con sensaciones prósperas.

Este producto consta de un solo módulo que funciona para cargar todo tipo de dispositivos móviles a través de su conexión USB. Está diseñado para realizar su trabajo de forma segura y confiable.

La fabricación de este producto se realizó con una aleación de metales que aseguran una larga duración del mismo. La instalación es muy simple, ya que se puede elegir al gusto del instalador si se desea instalar en la superficie o empotrar.

Este exclusivo diseño cava está pensado para no solo proveer funcionalidad en el hogar, sino para aportar un diseño exclusivo al hogar con toda su gama, que debe ser combinada entre sí para lograr el efecto visual deseado y generar ambientes hermosos y prósperos.

Funciona idealmente en corrientes a 2.1 amperios con un voltaje de 5V.

ACABADO

Cava

CONTENIDO DEL EMBALAJE

Mecanismo e instrucciones

COMPATIBILIDAD

Placas y teclas Simon 82

CLASE ETIM

EC002949

INFORMACIÓN TÉCNICA

MERCADO DISPONIBLE

CE

SECCIÓN DE CABLE ADMITIDA (MM)

3,3 mm

FUNCIÓN INDICADORA

No

MANTENIMIENTO

Limpiar con un paño suave y seco. No utilizar paños y/o limpiadores abrasivos que contengan cloro.

TIPO DE MECANISMO

Insertion

NÚMERO DE MÓDULOS

1 módulo

RANGO DE TEMPERATURA DE ALMACENAMIENTO (°C)

50 °C

INTENSIDAD USB (A)

2,1 A

TENSIÓN USB (V~)

5 V~

VERSIÓN

Individual

INSTALACIÓN Y MANTENIMIENTO

DESNUDADO DE CABLE NECESARIO (MM)

11

INSTALABLE EN CAJA DE EMPOTRAR

Universal

TIPO DE INSTALACIÓN

Apto para superficie y empotrar

DIRECCIÓN DE INSTALACIÓN

Horizontal,Vertical

TIPO DE CONEXIÓN DE TERMINAL - FUNCIÓN 1

A tornillo

NORMATIVA

REGULACIONES

NMX-J-005-ANCE-2005 + NMX-J-508-ANCE-2010

INFORMACIÓN LOGÍSTICA

CÓDIGO EAN UNITARIO 8421053198896	PESO BRUTO EMBALAJE UNITARIO 0.04	LONGITUD EMBALAJE 65.00
ALTURA EMBALAJE UNITARIO 23.00	PESO NETO DEL PRODUCTO 0.04	UNIDAD DE MEDIDA EMBALAJE MMT
ANCHO EMBALAJE UNITARIO 43.50	UNIDAD DE PESO EMBALAJE UNITARIO KGM	VOLUMEN EMBALAJE 232375.00
LONGITUD EMBALAJE UNITARIO 54.80	EAN EMBALAJE 8421053198896	UNIDAD DE VOLUMEN EMBALAJE MMQ
UNIDAD DE MEDIDA EMBALAJE UNITARIO MMT	UDS. CONTENIDAS EMBALAJE 1	PESO BRUTO EMBALAJE 0.05
VOLUMEN EMBALAJE UNITARIO 0.06	ALTURA EMBALAJE 55.00	PESO NETO EMBALAJE 0.04
UNIDAD DE VOLUMEN EMBALAJE UNITARIO DMQ	ANCHO EMBALAJE 65.00	UNIDAD DE PESO EMBALAJE KGM

VISTA FRONTAL E ISOMÉTRICA DEL PRODUCTO

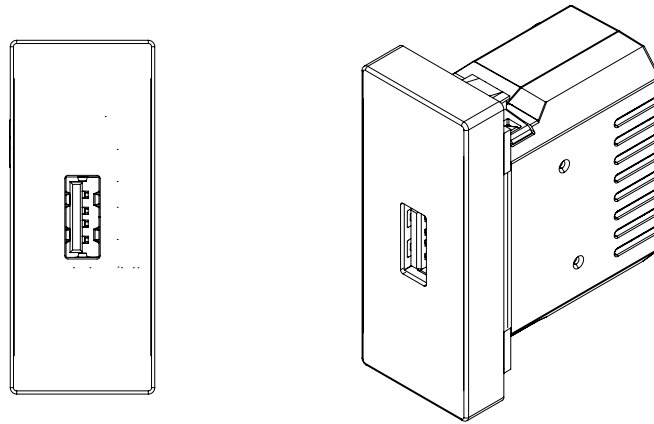
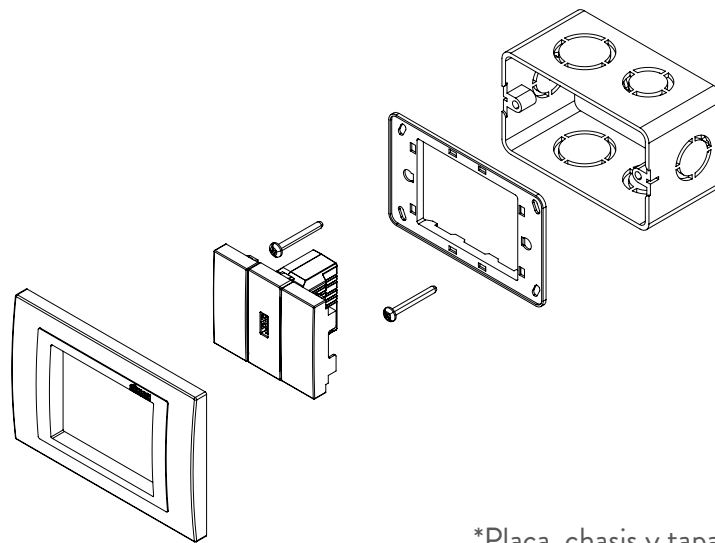


DIAGRAMA DE MONTAJE



*Placa, chasis y tapas ciegas NO incluidos

DIAGRAMA DE CONEXIÓN

