

Conector USB 2.0 tipo A de medio elemento blanco Simon 27 Play

REF. 2701090-030



INFORMACIÓN BÁSICA

DESCRIPCIÓN

Conector USB 2.0 de tipo A de medio elemento con acabado en color blanco y que podrás encontrar en la serie Simon 27 Play. Una colección con la que podrás disfrutar decorando, con una base que parte del concepto revolucionario que te permite llevar la iniciativa a la hora de redecorar espacios propios.

En cuanto a instalación debes saber que el tipo de embornamiento del elemento es mediante tornillo, el tipo de función es mediante inserción y el formato es USB. Se recomienda longitud máxima recomendada de cableado: 5 metros para dispositivos low-speed y 2,2 metros para dispositivos high-speed. Para más información consultar hoja de instrucciones del producto. Es apto para instalar en superficie o para empotrar. Sus fundas y teclas transparentes permiten una personalización total: paisajes, escenas, papel pintado, logotipos, etc.

ACABADO

Blanco

COMPATIBILIDAD

Marcos Simon 27 Play, Simon 27 Neos, Simon 27 Scudo, Simon 27, Simon 27 Centralizaciones y Simon 44 Aqua

CONTENIDO DEL EMBALAJE

Conector USB hembra y hoja de instrucciones

CLASE ETIM

EC000018

OBSERVACIONES

Longitud máxima recomendada de cableado: 5 metros para dispositivos low-speed y 2,2 metros para dispositivos high-speed. Para más información consultar hoja de instrucciones del producto.

INFORMACIÓN TÉCNICA

MERCADO DISPONIBLE

CE

SECCIÓN DE CABLE ADMITIDA (MM)

De 0,2 a 0,5 mm

REVISIÓN

2.0

NÚMERO DE CONECTORES

1

TIPO DE CONECTOR

USB

NÚMERO DE CONTACTOS

5

NÚMERO DE ELEMENTOS POSIBLES

Medio elemento

FORMATO

USB

CLASIFICACIÓN IP

IP20

MANTENIMIENTO

Limpiar con un paño suave y seco. No utilizar paños y/o limpiadores abrasivos que contengan cloro.

TIPO DE MECANISMO

Insertion

NÚMERO DE MÓDULOS

1 módulo

RANGO DE TEMPERATURA DE FUNCIONAMIENTO (°C)

5 - 40 °C

RANGO DE TEMPERATURA DE ALMACENAMIENTO (°C)

-25 - 50 °C

VERSIÓN

Individual

NÚMERO DE CABLES

5

INSTALACIÓN Y MANTENIMIENTO

DESNUDADO DE CABLE NECESARIO (MM)

5

GARRA

Simon 27

INSTALABLE EN CAJA DE EMPOTRAR

Universal, Americano, Espacios reducidos y Centralizaciones

TIPO DE INSTALACIÓN

Apto para superficie y empotrar

TIPO DE CONEXIÓN DE TERMINAL - FUNCIÓN 1

A tornillo

NORMATIVA

REGULACIONES

Directive 2011/65/UE RoHS + EN IEC 63000:2018

INFORMACIÓN LOGÍSTICA

CÓDIGO EAN UNITARIO 8421053090183	PESO BRUTO EMBALAJE UNITARIO 0.055	LONGITUD EMBALAJE 800
ALTURA EMBALAJE UNITARIO 40	PESO NETO DEL PRODUCTO 0.055	UNIDAD DE MEDIDA EMBALAJE MMT
ANCHO EMBALAJE UNITARIO 72.2	UNIDAD DE PESO EMBALAJE UNITARIO KGM	VOLUMEN EMBALAJE 384
LONGITUD EMBALAJE UNITARIO 72.2	EAN EMBALAJE 8421053090183	UNIDAD DE VOLUMEN EMBALAJE DMQ
UNIDAD DE MEDIDA EMBALAJE UNITARIO MMT	UDS. CONTENIDAS EMBALAJE 1	PESO BRUTO EMBALAJE 0.056
VOLUMEN EMBALAJE UNITARIO 0.209	ALTURA EMBALAJE 600	PESO NETO EMBALAJE 0.055
UNIDAD DE VOLUMEN EMBALAJE UNITARIO DMQ	ANCHO EMBALAJE 800	UNIDAD DE PESO EMBALAJE KGM

VISTA FRONTAL E ISOMÉTRICA DEL PRODUCTO

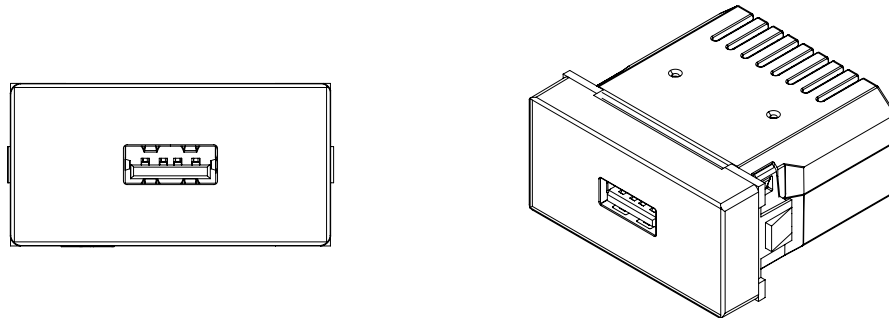
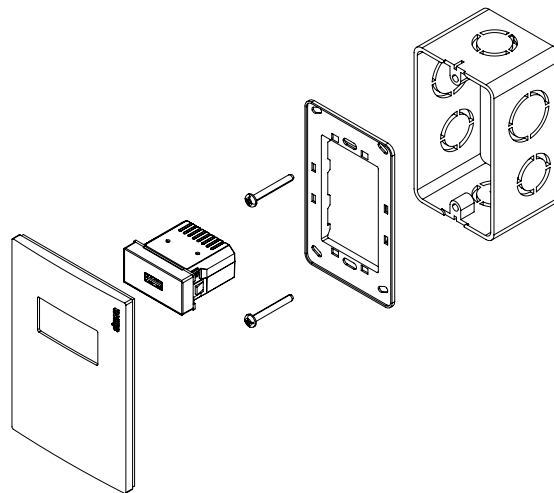


DIAGRAMA DE MONTAJE



*Placa y chasis NO incluidos