

## Toma de señal modular R-TV+SAT intermedia Simon 100

REF. 10000467-039



## INFORMACIÓN BÁSICA

### DESCRIPCIÓN

Toma de antena modular R-TV+SAT intermedia de la serie Simon 100.

Cumple con el reglamento ICT y es compatible con la TDT (Televisión Digital Terrestre). El proceso de embornamiento es muy rápido, sencillo y seguro. Se realiza mediante tornillo.

Este componente se monta sobre la tapa toma de antena 10000053-138 en color negro y la tapa toma de antena 10000053-130 en color blanco.

Esta pieza está formada por componentes metálicos con aislamiento termoplástico libre de halógenos.

En cuanto al intervalo de seguridad para su correcto funcionamiento, éste oscila entre los 5 y los 40°. Poner especial atención los meses de temperaturas más extremas de frío y/o calor. En cuanto al almacenamiento, el rango de temperaturas es de -25 a 50° C.

La serie 100 de Simon conmemora los 100 años de la marca. Una nueva era para el universo de los mecanismos eléctricos.

### ACABADO

Negro

### CONTENIDO DEL EMBALAJE

Toma R-TV+SAT y hoja de instrucciones

### CLASE ETIM

EC000439

### OBSERVACIONES

Toma de TV vía satélite

## INFORMACIÓN TÉCNICA

### MERCADO DISPONIBLE

CE

### FORMATO

R/TV,SAT

### RANGO DE TEMPERATURA DE ALMACENAMIENTO (°C)

-25 - 50 °C

### REVISIÓN

R/TV+SAT

### CLASIFICACIÓN IP

IP20

### VERSIÓN

Individual

### TIPO DE CONECTOR

R-TV+SAT

### TIPO DE MECANISMO

Toma de TV

### NÚMERO DE ELEMENTOS POSIBLES

Medio elemento

### RANGO DE TEMPERATURA DE FUNCIONAMIENTO (°C)

5 - 40 °C

## INSTALACIÓN Y MANTENIMIENTO

### INSTALABLE EN CAJA DE EMPOTRAR

Universal

### DIRECCIÓN DE INSTALACIÓN

Horizontal,Vertical

### TIPO DE CONEXIÓN DE TERMINAL - FUNCIÓN 1

A tornillo

### TIPO DE INSTALACIÓN

Apto para empotrar

## NORMATIVA

### REGULACIONES

Directive 2014/30/UE EMC + Directive 2011/65/UE RoHS + EN 50083-2:2012 + EN IEC 63000:2018

## INFORMACIÓN LOGÍSTICA

### CÓDIGO EAN UNITARIO

8421053286630

### UNIDAD DE PESO EMBALAJE UNITARIO

KGM

### VOLUMEN EMBALAJE

546000

### ALTURA EMBALAJE UNITARIO

0

### EAN EMBALAJE

8421053145777

### UNIDAD DE VOLUMEN EMBALAJE

MMQ

### ANCHO EMBALAJE UNITARIO

0

### UDS. CONTENIDAS EMBALAJE

5

### PESO BRUTO EMBALAJE

0.27

### LONGITUD EMBALAJE UNITARIO

0

### ALTURA EMBALAJE

40

### PESO NETO EMBALAJE

0.27

### VOLUMEN EMBALAJE UNITARIO

0

### ANCHO EMBALAJE

70

### UNIDAD DE PESO EMBALAJE

KGM

### PESO BRUTO EMBALAJE UNITARIO

0.054

### LONGITUD EMBALAJE

195

### PESO NETO DEL PRODUCTO

0.054

### UNIDAD DE MEDIDA EMBALAJE

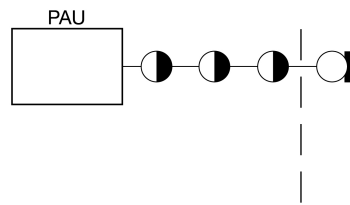
MMT

● INTERMEDIA  
10000467-039

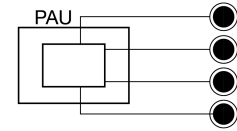
○ FINAL  
10000468-039

● UNICA  
10000466-039

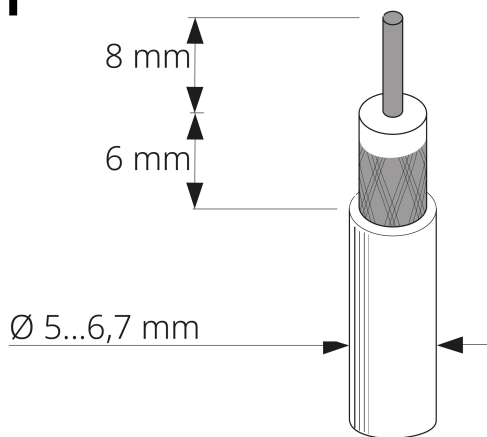
### En Serie/Cascada



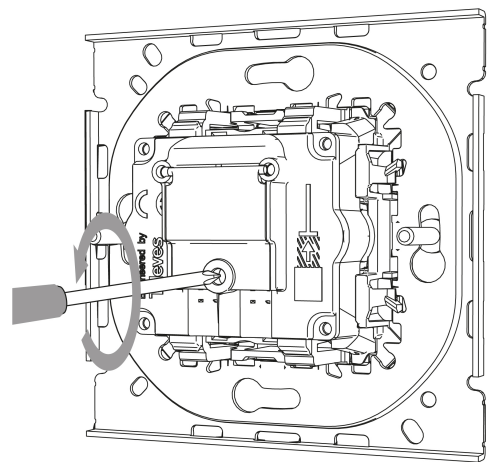
### En Estrella



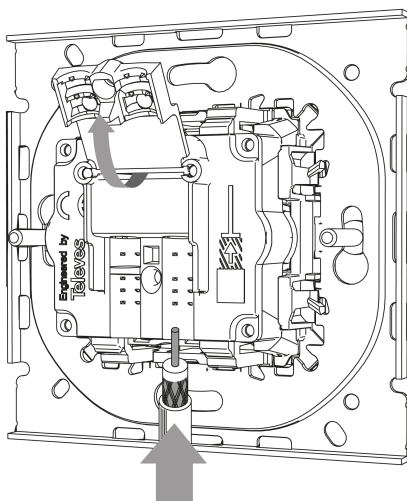
**1**



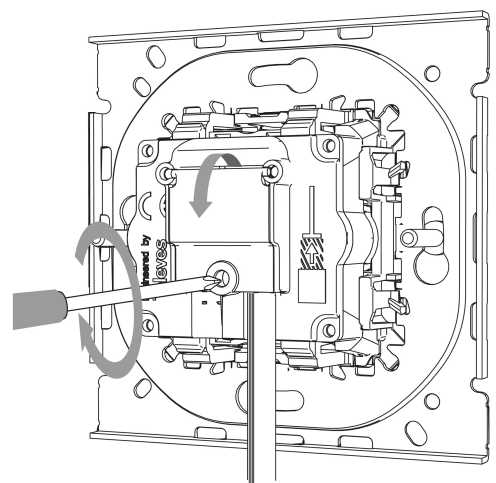
**2**



**3**



**4**



Para información más detallada consultar la hoja de instrucciones  
For more detailed information check the instruction sheet