

89101140-230

Sensor fotoeléctrico blanco



Descripción del producto:

Detector fotoeléctrico de superficie.

El rango de regulación de luminosidad es 2 - 30 lux. La configuración del detector se realiza a través de potenciómetros.

Dispone de modo de funcionamiento TEACH. Posibilidad de interconexión entre sensores máster/máster hasta 10 detectores. La salida de control es On/Off y la potencia máxima conmutable es de 1000 W (64 W LED).

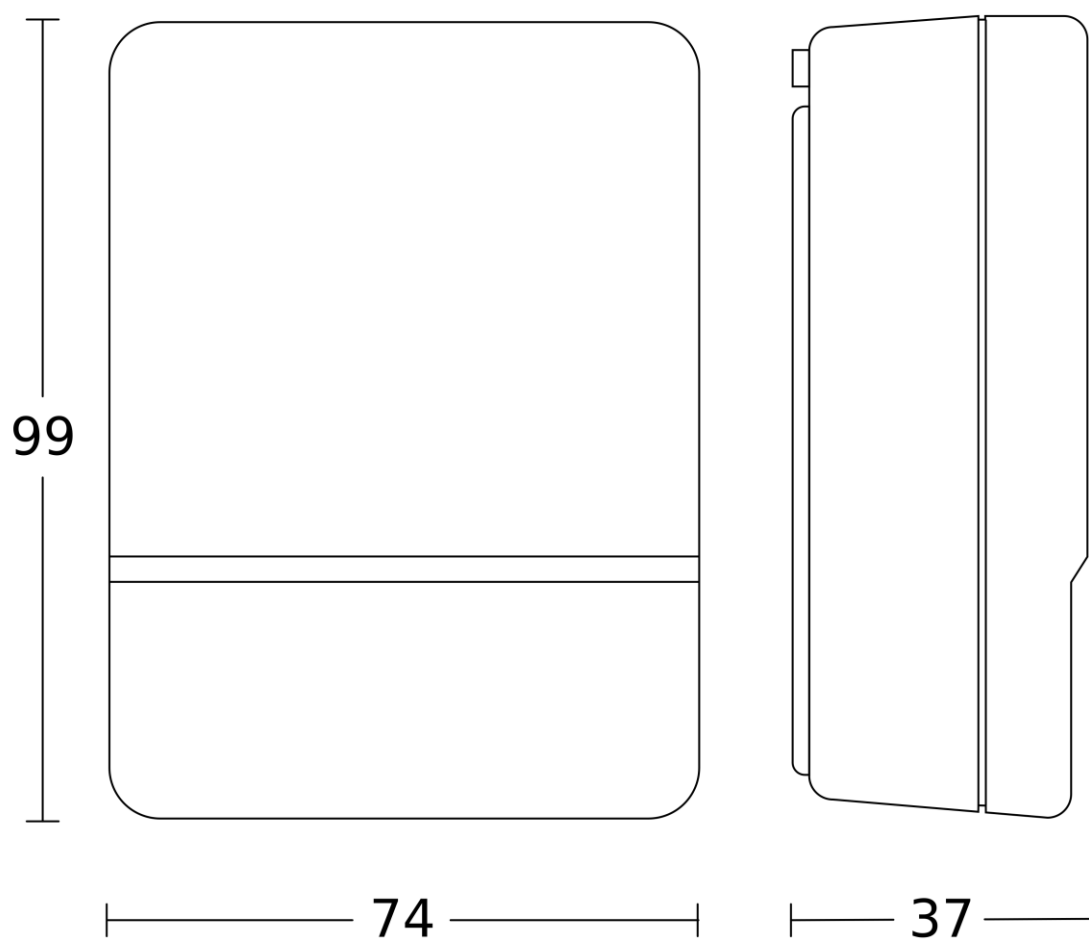
La tensión de alimentación es 220 - 240 VAC. La temperatura de funcionamiento del detector es: -20 - 50 °C.

Acabado blanco, grado de protección IP 54 y dimensiones: 74 x 99 x 37 mm.

Garantía de 3 años.

Características Generales

Tensión Alimentación:	220 - 240 VAC	Frecuencia:	50 - 60 Hz
Instalación:	Superficie	Dimensiones:	74 x 99 x 37 mm
Grado de Protección IP:	IP 54		
Rango Temperatura:	-20 - 50 °C	Acabado:	Blanco

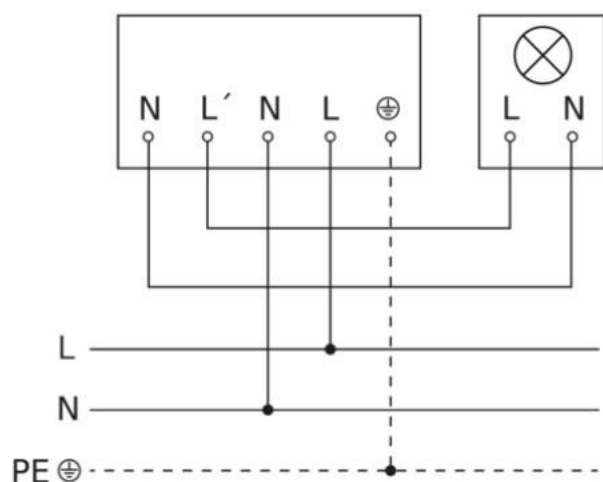


Configuración y control

Tipo de Control:	On-Off
Número Máx. Luminarias:	4
Entrada Auxiliar:	NO
Rango Luminosidad:	2 - 30 lux
Interconexión Sensores:	SÍ

Potencia Máxima:	1000 W
Potencia LED:	64 W
Configuración:	P*
Tipo Interconexión:	Master/Master hasta 10

*P: Potenciómetros, SR: Smart Remote, BL: Bluetooth



Datos Logísticos

Peso Neto:	0,148 kg
------------	----------

EAN Producto:	8421053341476
---------------	---------------

Ancho Embalaje:	7,5 cm
-----------------	--------

Peso Bruto:	0,2 kg
-------------	--------

Alto Embalaje:	12 cm
----------------	-------

Profundo Embalaje:	9 cm
--------------------	------
