

89101140-238

Sensor fotoeléctrico negro



Descripción del producto:

Detector fotoeléctrico de superficie.

El rango de regulación de luminosidad es 2 - 30 lux. La configuración del detector se realiza a través de potenciómetros.

Dispone de modo de funcionamiento TEACH. Posibilidad de interconexión entre sensores máster/máster hasta 10 detectores. La salida de control es On/Off y la potencia máxima conmutable es de 1000 W (64 W LED).

La tensión de alimentación es 220 - 240 VAC. La temperatura de funcionamiento del detector es: -20 - 50 °C.

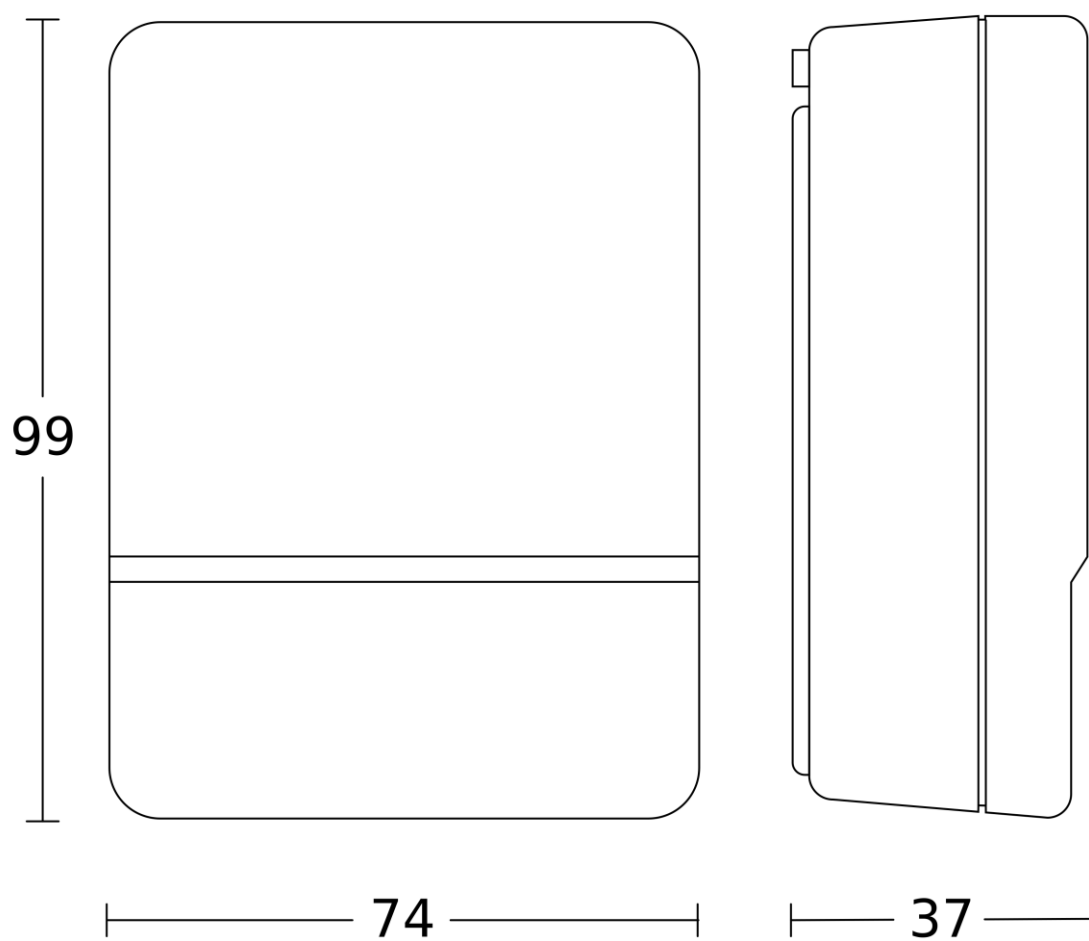
Acabado negro, grado de protección IP 54 y dimensiones: 74 x 99 x 37 mm.

Garantía de 3 años.

Características Generales

Tensión Alimentación:	220 - 240 VAC
Instalación:	Superficie
Grado de Protección IP:	IP 54
Rango Temperatura:	-20 - 50 °C

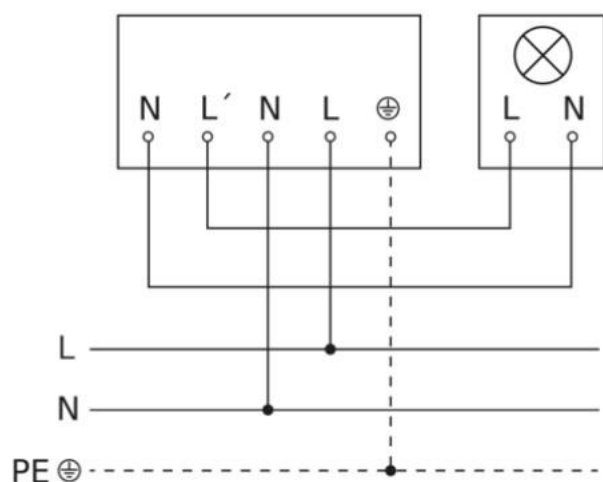
Frecuencia:	50 - 60 Hz
Dimensiones:	74 x 99 x 37 mm
Acabado:	Negro



Configuración y control

Tipo de Control:	On-Off	Potencia Máxima:	1000
Número Máx. Luminarias:	4	Potencia LED:	64 W
Entrada Auxiliar:	NO	Configuración:	P*
Rango Luminosidad:	2 - 30 lux	Rango Temporización:	
Interconexión Sensores:	SÍ	Tipo Interconexión:	Master/Master hasta 10

*P: Potenciómetros, SR: Smart Remote, BL: Bluetooth



Datos Logísticos

Peso Neto:	0,121 kg
------------	----------

EAN Producto:	8421053341483
---------------	---------------

Ancho Embalaje:	7,5 cm
-----------------	--------

Peso Bruto:	0,189 kg
-------------	----------

Alto Embalaje:	12 cm
----------------	-------

Profundo Embalaje:	9 cm
--------------------	------
