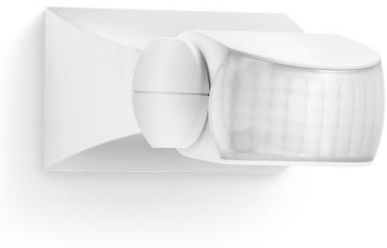


89101143-430

Detector de movimiento de pared 120° 10m blanco



Descripción del producto:

Detector de movimiento y luminosidad de superficie PIR. La altura de instalación recomendada es de 2 m, siendo la altura máxima de 3 m. Tiene un ángulo de detección de 120 ° y un ángulo de apertura de 40°. El rango de detección tangencial es de 10 m y el rango de detección radial de 3 m.

El rango de regulación de luminosidad es 2 - 2000 lux y el rango de temporización es 8 s - 35 min. La configuración del detector se realiza a través de potenciómetros.

La salida de control es On/Off y la potencia máxima conmutable es de 500 W (64 W LED).

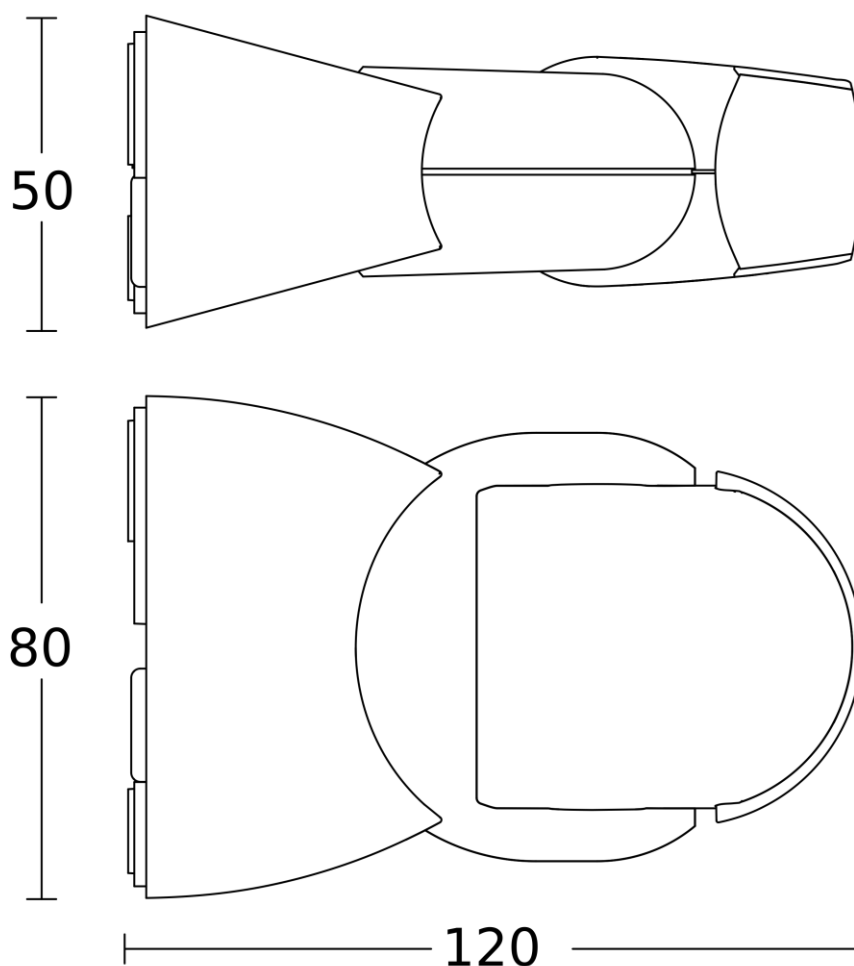
La tensión de alimentación es 220 - 240 VAC. La temperatura de funcionamiento del detector es: -20 - 50 °C.

Acabado blanco, grado de protección IP 54 y dimensiones: 80 x 50 x 120 mm.

Garantía de 3 años.

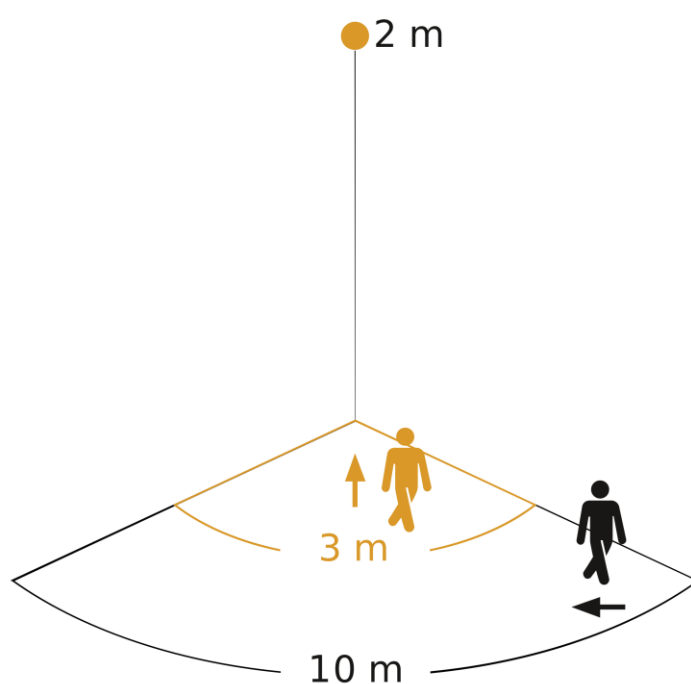
Características Generales

Tensión Alimentación:	220 - 240 VAC	Frecuencia:	50 - 60 Hz
Instalación:	Superficie	Dimensiones:	80 x 50 x 120 mm
Necesita Accesorio	-	Diámetro	-
Empotrar:	-	Corte:	-
Grado de Protección IP:	IP 54		
Rango Temperatura:	-20 - 50 °C	Acabado:	Blanco



Parámetros de detección

Tecnología:	PIR	Tipo de Detección:	Movimiento
Alcance Transversal:	10 m	Alcance Radial:	3 m
Rango Presencia:	-		
Ángulo Detección:	120 °	Ángulo Apertura:	40°
Altura Mínima:	m	Altura Máxima:	3 m
Altura Recomendada:	2 m		



Possible mounting height: 1,80 m - 3,00 m

Orange: radial

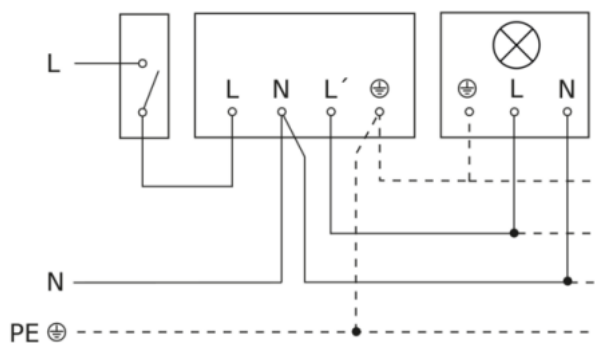
Black: tangential

Configuración y control

Tipo de Control:	On-Off
Número Máx. Luminarias:	4
Entrada Auxiliar:	NO
Rango Luminosidad:	2 - 2000 lux
Interconexión Sensores:	NO

Potencia Máxima:	500 W
Potencia LED:	64 W
Configuración:	P*
Rango Temporización:	8 s - 35 min
Tipo Interconexión:	-

*P: Potenciómetros, SR: Smart Remote, BL: Bluetooth



Datos Logísticos

Peso Neto:	0,14 kg
------------	---------

EAN Producto:	8421053341490
---------------	---------------

Ancho Embalaje:	9 cm
-----------------	------

Peso Bruto:	0,21 kg
-------------	---------

Alto Embalaje:	7,8 cm
----------------	--------

Profundo Embalaje:	12 cm
--------------------	-------
