

89102112-130

Detector de movimiento empotrado 8m blanco



Descripción del producto:

Detector de movimiento y luminosidad de empotrar PIR. La altura de instalación recomendada es de 2,5 m, siendo la altura máxima de 4 m. Tiene un ángulo de detección de 360 ° y un ángulo de apertura de 180°. El rango de detección tangencial es de 8 m y el rango de detección radial de 4 m.

El rango de regulación de luminosidad es 2 - 2000 lux y el rango de temporización es 8 s - 35 min. La configuración del detector se realiza a través de potenciómetros.

La salida de control es On/Off y la potencia máxima conmutable es de 1000 W (350 W LED).

La tensión de alimentación es 220 - 240 VAC. La temperatura de funcionamiento del detector es: -20 - 40 °C.

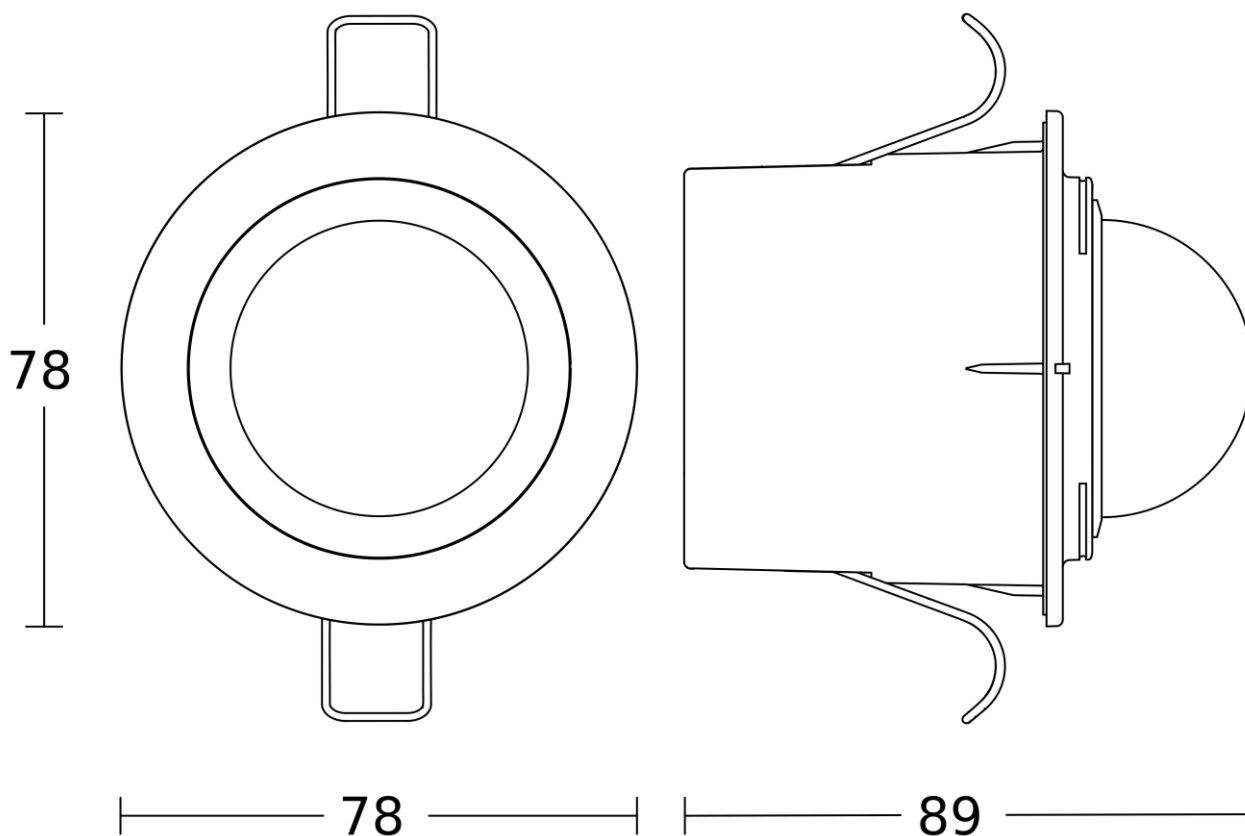
Acabado blanco, grado de protección IP 54 y dimensiones: Ø 78 x 89 mm.

Garantía de 5 años.

Características Generales

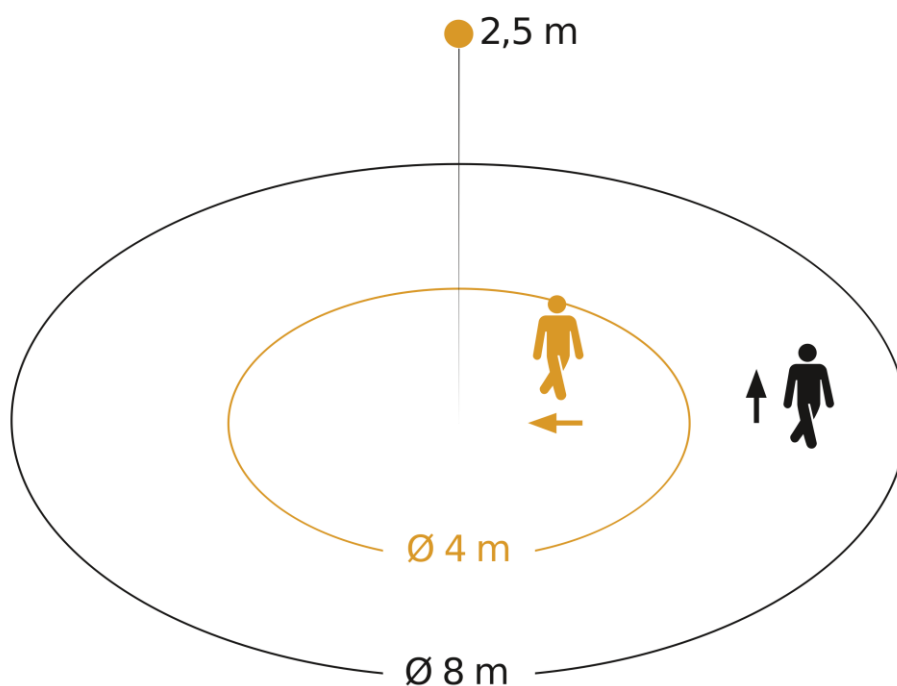
Tensión Alimentación:	220 - 240 VAC
Instalación:	Empotrado
Necesita Accesorio	NO
Empotrar:	
Grado de Protección IP:	IP 54
Rango Temperatura:	-20 - 40 °C

Frecuencia:	50 - 60 Hz
Dimensiones:	Ø 78 x 89 mm
Diámetro	68 mm
Corte:	
Acabado:	Blanco



Parámetros de detección

Tecnología:	PIR	Tipo de Detección:	Movimiento
Alcance Transversal:	8 m	Alcance Radial:	4 m
Rango Presencia:	-		
Ángulo Detección:	360 °	Ángulo Apertura:	180°
Altura Mínima:	2,2 m	Altura Máxima:	4 m
Altura Recomendada:	2,5 m		



Possible mounting height: 2,20 m - 4,00 m

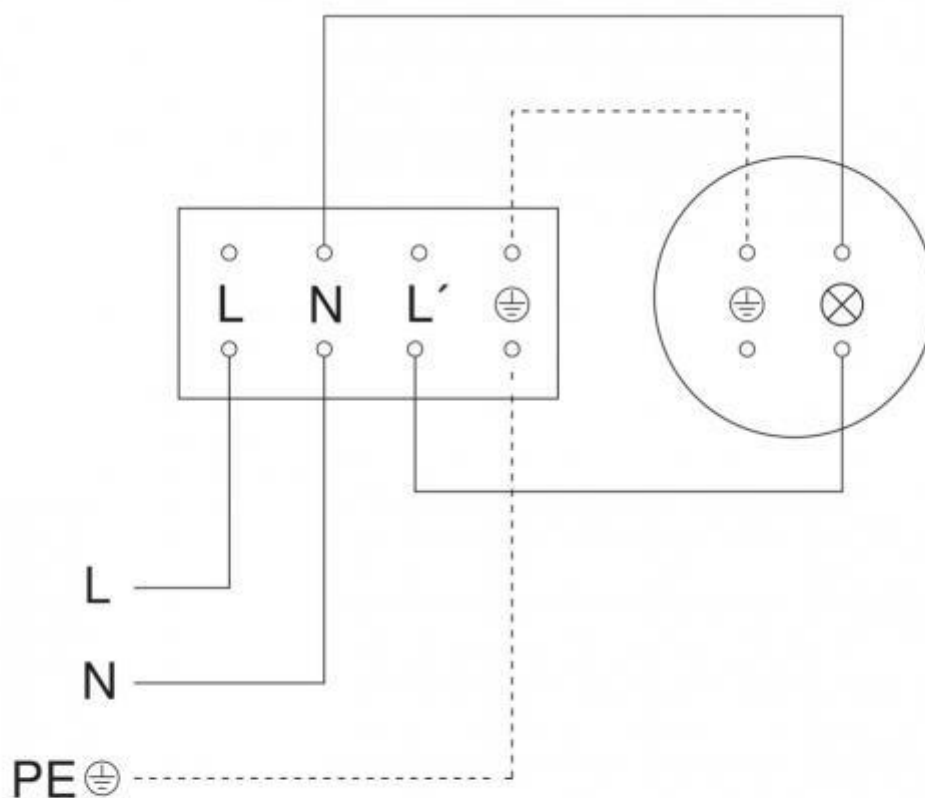
Orange: radial

Black: tangential

Configuración y control

Tipo de Control:	On-Off	Potencia Máxima:	1000 W
Número Máx. Luminarias:	50	Potencia LED:	350 W
Entrada Auxiliar:	NO	Configuración:	P*
Rango Luminosidad:	2 - 2000 lux	Rango Temporización:	8 s - 35 min
Interconexión Sensores:	NO	Tipo Interconexión:	-

*P: Potenciómetros, SR: Smart Remote, BL: Bluetooth



Datos Logísticos

Peso Neto:	0,14 kg
------------	---------

EAN Producto:	8421053341469
---------------	---------------

Ancho Embalaje:	9 cm
-----------------	------

Peso Bruto:	0,197 kg
-------------	----------

Alto Embalaje:	13 cm
----------------	-------

Profundo Embalaje:	9 cm
--------------------	------
