

# 89102136-130

## Detector de movimiento de superficie 24m blanco



### Descripción del producto:

Detector de movimiento y luminosidad de superficie PIR. La altura de instalación recomendada es de 2,8 m, siendo la altura máxima de 6 m. Tiene un ángulo de detección de 360 ° y un ángulo de apertura de 90°. El rango de detección tangencial es de 24 m y el rango de detección radial de 6 m.

El rango de regulación de luminosidad es 2 - 2000 lux y el rango de temporización es 5 s - 15 min. La configuración del detector se realiza a través de potenciómetros.

La salida de control es On/Off y la potencia máxima conmutable es de 2000 W (600 W LED).

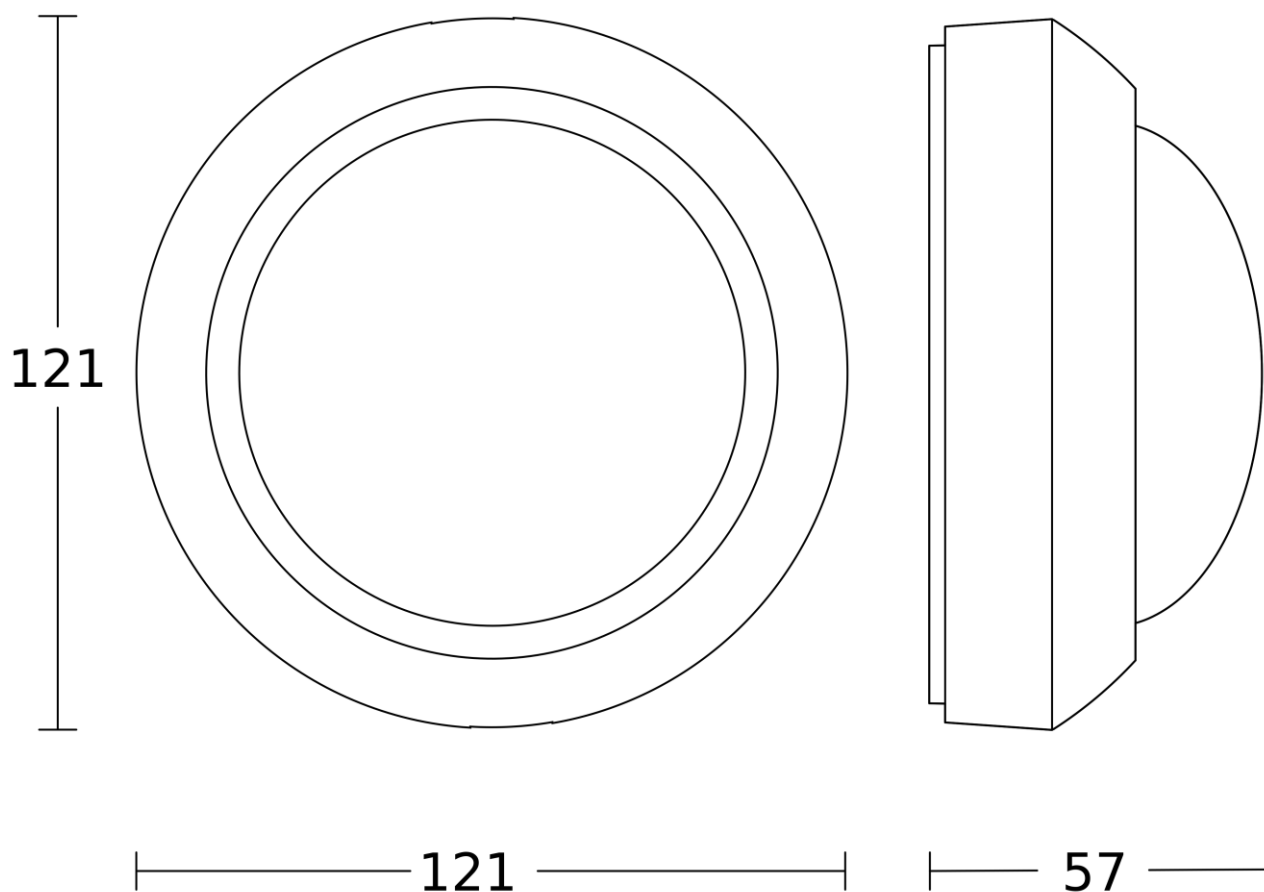
La tensión de alimentación es 220 - 240 VAC. La temperatura de funcionamiento del detector es: -20 - 50 °C.

Acabado blanco, grado de protección IP 54 y dimensiones: Ø 121 x 57 mm.

Garantía de 5 años.

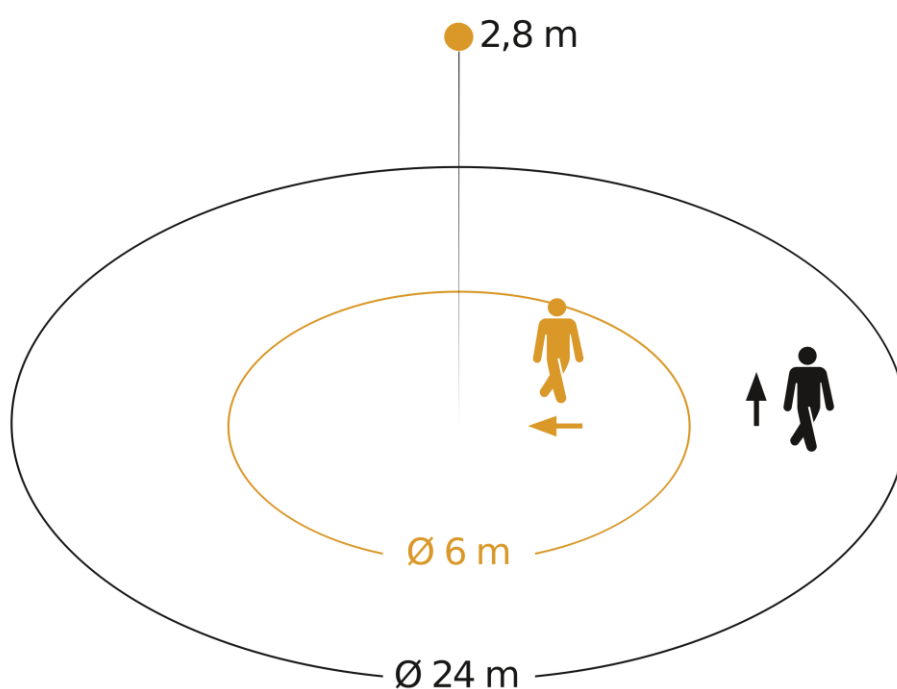
## Características Generales

Tensión Alimentación:	220 - 240 VAC	Frecuencia:	50 - 60 Hz
Instalación:	Superficie	Dimensiones:	Ø 121 x 57 mm
Necesita Accesorio	-	Diámetro	-
Empotrar:	-	Corte:	-
Grado de Protección IP:	IP 54		
Rango Temperatura:	-20 - 50 °C	Acabado:	Blanco



Parámetros de detección

Tecnología:	PIR	Tipo de Detección:	Movimiento
Alcance Transversal:	24 m	Alcance Radial:	6 m
Rango Presencia:	-		
Ángulo Detección:	360 °	Ángulo Apertura:	90°
Altura Mínima:	2,5 m	Altura Máxima:	6 m
Altura Recomendada:	2,8 m		



Possible mounting height: 2,50 m - 6,00 m

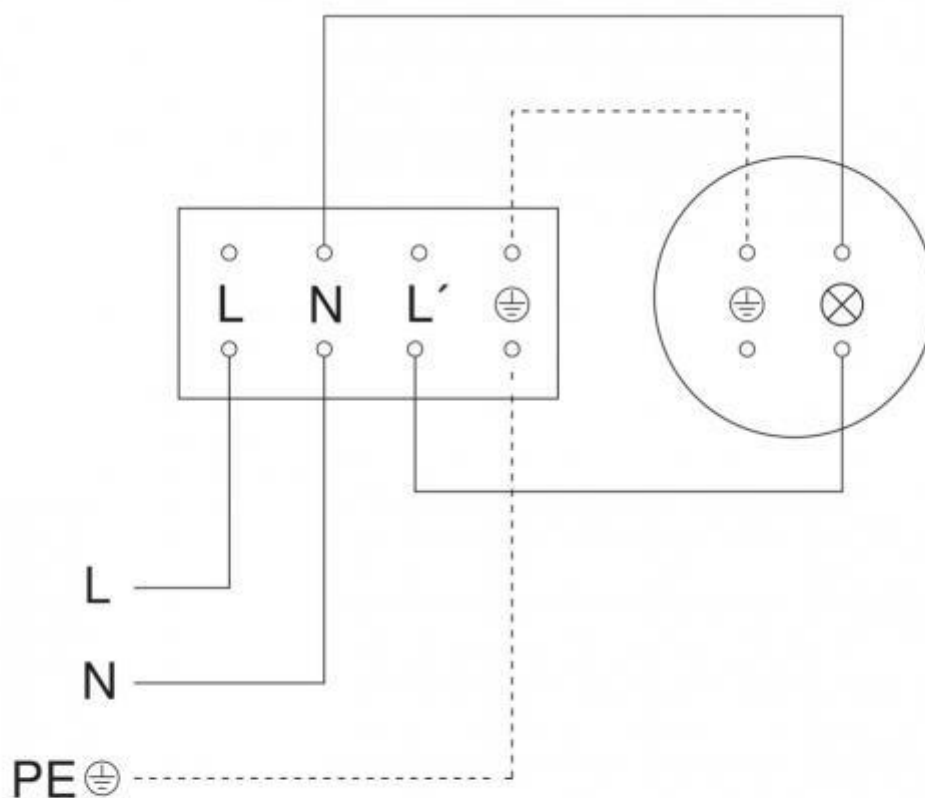
Orange: radial

Black: tangential

Configuración y control

Tipo de Control:	On-Off	Potencia Máxima:	2000 W
Número Máx. Luminarias:	8	Potencia LED:	600 W
Entrada Auxiliar:	NO	Configuración:	P*
Rango Luminosidad:	2 - 2000 lux	Rango Temporización:	5 s - 15 min
Interconexión Sensores:	NO	Tipo Interconexión:	-

\*P: Potenciómetros, SR: Smart Remote, BL: Bluetooth



## Datos Logísticos

---

Peso Neto:	0,12 kg
------------	---------

---

EAN Producto:	8421053341520
---------------	---------------

---

Ancho Embalaje:	9 cm
-----------------	------

---

---

Peso Bruto:	0,27 kg
-------------	---------

---

Alto Embalaje:	13,1 cm
----------------	---------

---

Profundo Embalaje:	13,4 cm
--------------------	---------

---