

89102142-430

Detector de movimiento de pared 140° 14m blanco



Descripción del producto:

Detector de movimiento y luminosidad de pared PIR. La altura de instalación recomendada es de 2 m, siendo la altura máxima de 4 m. Tiene un ángulo de detección de 140 ° y un ángulo de apertura de -. El rango de detección tangencial es de 14 m y el rango de detección radial de 3 m.

El rango de regulación de luminosidad es 2 - 2000 lux y el rango de temporización es 8 s - 35 min. La configuración del detector se realiza a través de potenciómetros.

La salida de control es On/Off y la potencia máxima conmutable es de 2000 W (64 W LED).

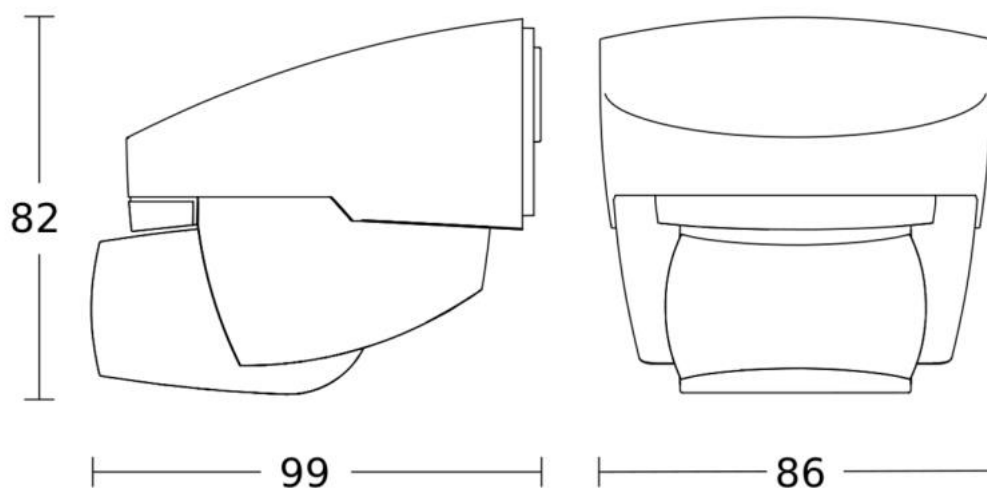
La tensión de alimentación es 220 - 240 VAC. La temperatura de funcionamiento del detector es: -20 - 50 °C.

Acabado blanco, grado de protección IP 54 y dimensiones: 86 x 82 x 99 mm.

Garantía de 5 años.

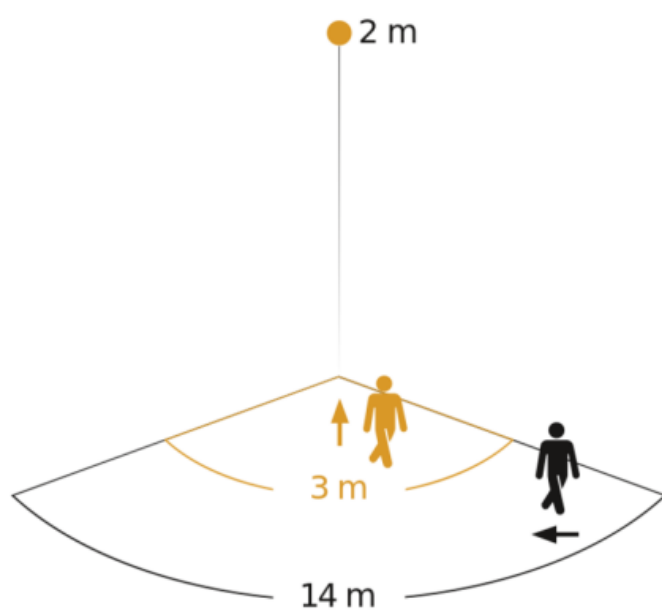
Características Generales

Tensión Alimentación:	220 - 240 VAC	Frecuencia:	50 - 60 Hz
Instalación:	Pared Superficie	Dimensiones:	86 x 82 x 99 mm
Necesita Accesorio	-	Diámetro	-
Empotrar:	-	Corte:	-
Grado de Protección IP:	IP 54		
Rango Temperatura:	-20 - 50 °C	Acabado:	Blanco



Parámetros de detección

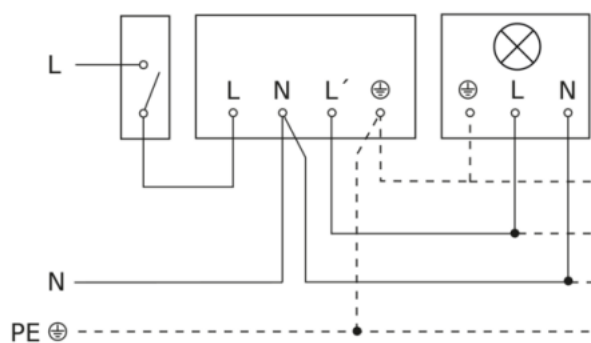
Tecnología:	PIR	Tipo de Detección:	Movimiento
Alcance Transversal:	14 m	Alcance Radial:	3 m
Rango Presencia:	-		
Ángulo Detección:	140 °	Ángulo Apertura:	-
Altura Mínima:	1,8 m	Altura Máxima:	4 m
Altura Recomendada:	2 m		



Configuración y control

Tipo de Control:	On-Off	Potencia Máxima:	2000 W
Número Máx. Luminarias:	6	Potencia LED:	64 W
Entrada Auxiliar:	NO	Configuración:	P*
Rango Luminosidad:	2 - 2000 lux	Rango Temporización:	8 s - 35 min
Interconexión Sensores:	NO	Tipo Interconexión:	-

*P: Potenciómetros, SR: Smart Remote, BL: Bluetooth



Datos Logísticos

Peso Neto:	0,172 kg
------------	----------

EAN Producto:	8421053341544
---------------	---------------

Ancho Embalaje:	9 cm
-----------------	------

Peso Bruto:	0,246 kg
-------------	----------

Alto Embalaje:	12 cm
----------------	-------

Profundo Embalaje:	7,5 cm
--------------------	--------
