

89102143-338

Detector de movimiento de pared 180° 12m negro



Descripción del producto:

Detector de movimiento y luminosidad de pared PIR. La altura de instalación recomendada es de 2 m, siendo la altura máxima de 4 m. Tiene un ángulo de detección de 180 ° y un ángulo de apertura de 180°. El rango de detección tangencial es de 12 m y el rango de detección radial de 3 m.

El rango de regulación de luminosidad es 2 - 2000 lux y el rango de temporización es 10 s - 15 min. La configuración del detector se realiza a través de potenciómetros.

La salida de control es On/Off y la potencia máxima conmutable es de 2000 W (64 W LED).

La tensión de alimentación es 220 - 240 VAC. La temperatura de funcionamiento del detector es: -20 - 50 °C.

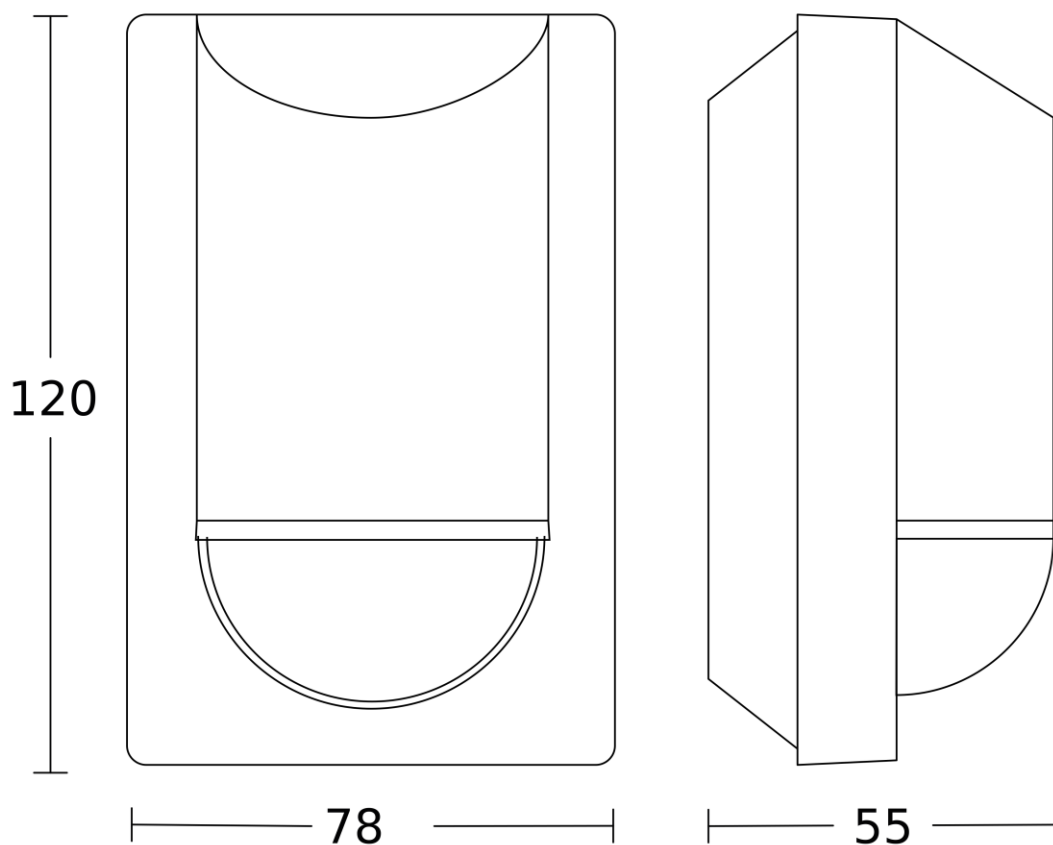
Acabado negro, grado de protección IP 54 y dimensiones: 78 x 120 x 55 mm.

Garantía de 5 años.

Características Generales

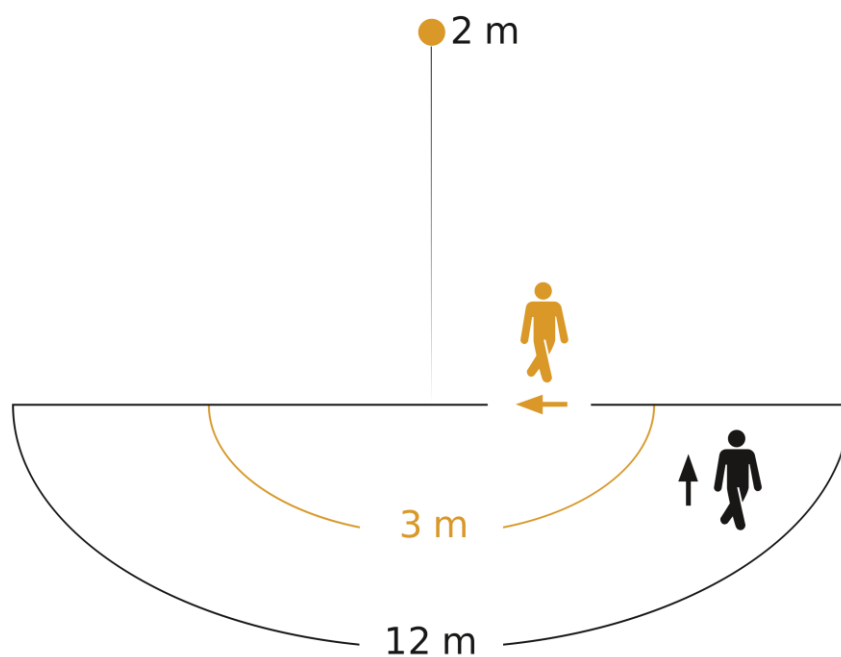
Tensión Alimentación:	220 - 240 VAC
Instalación:	Pared Superficie
Necesita Accesorio	-
Empotrar:	-
Grado de Protección IP:	IP 54
Rango Temperatura:	-20 - 50 °C

Frecuencia:	50 - 60 Hz
Dimensiones:	78 x 120 x 55 mm
Diámetro	-
Corte:	-
Acabado:	Negro



Parámetros de detección

Tecnología:	PIR	Tipo de Detección:	Movimiento
Alcance Transversal:	12 m	Alcance Radial:	3 m
Rango Presencia:	-		
Ángulo Detección:	180 °	Ángulo Apertura:	180°
Altura Mínima:	1,8 m	Altura Máxima:	4 m
Altura Recomendada:	2 m		



Possible mounting height: 1,80 m - 4,00 m

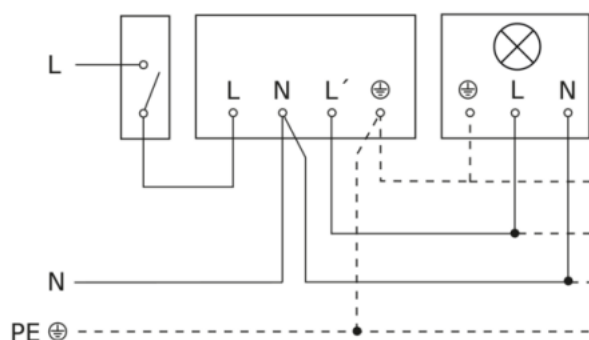
Orange: radial

Black: tangential

Configuración y control

Tipo de Control:	On-Off	Potencia Máxima:	2000 W
Número Máx. Luminarias:	6	Potencia LED:	64 W
Entrada Auxiliar:	NO	Configuración:	P*
Rango Luminosidad:	2 - 2000 lux	Rango Temporización:	10 s - 15 min
Interconexión Sensores:	NO	Tipo Interconexión:	-

*P: Potenciómetros, SR: Smart Remote, BL: Bluetooth



Datos Logísticos

Peso Neto:	0,2 kg
------------	--------

EAN Producto:	8421053341575
---------------	---------------

Ancho Embalaje:	9 cm
-----------------	------

Peso Bruto:	0,2 kg
-------------	--------

Alto Embalaje:	12 cm
----------------	-------

Profundo Embalaje:	7,5 cm
--------------------	--------
