

89102143-530

Detector de movimiento de pared 160° 12m blanco



Descripción del producto:

Detector de movimiento y luminosidad de pared PIR. La altura de instalación recomendada es de 2 m, siendo la altura máxima de 3 m. Tiene un ángulo de detección de 160 ° y un ángulo de apertura de 40°. El rango de detección tangencial es de 12 m y el rango de detección radial de 3 m.

El rango de regulación de luminosidad es 2 - 2000 lux y el rango de temporización es 8 s - 35 min. La configuración del detector se realiza a través de potenciómetros.

La salida de control es On/Off y la potencia máxima conmutable es de 600 W (64 W LED).

La tensión de alimentación es 220 - 240 VAC. La temperatura de funcionamiento del detector es: -20 - 50 °C.

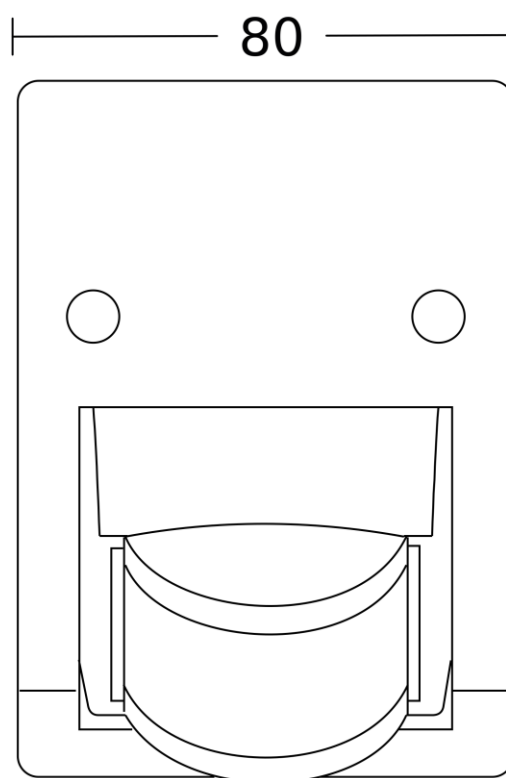
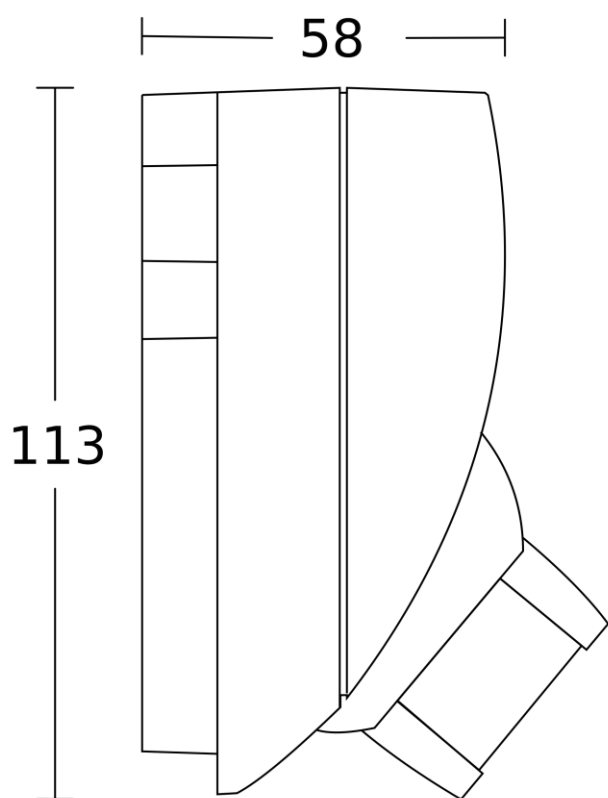
Acabado blanco, grado de protección IP 54 y dimensiones: 80 x 113 x 58 mm.

Garantía de 5 años.

Características Generales

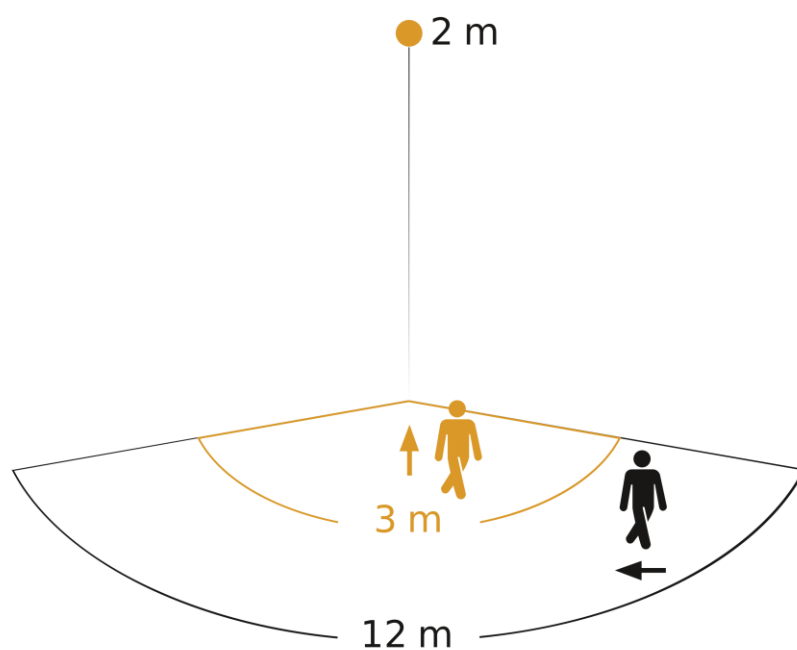
Tensión Alimentación:	220 - 240 VAC
Instalación:	Pared Superficie
Necesita Accesorio	-
Empotrar:	-
Grado de Protección IP:	IP 54
Rango Temperatura:	-20 - 50 °C

Frecuencia:	50 - 60 Hz
Dimensiones:	80 x 113 x 58 mm
Diámetro	-
Corte:	-
Acabado:	Blanco



Parámetros de detección

Tecnología:	PIR	Tipo de Detección:	Movimiento
Alcance Transversal:	12 m	Alcance Radial:	3 m
Rango Presencia:	-		
Ángulo Detección:	160 °	Ángulo Apertura:	40°
Altura Mínima:	1,8 m	Altura Máxima:	3 m
Altura Recomendada:	2 m		



Possible mounting height: 1,80 m - 3,00 m

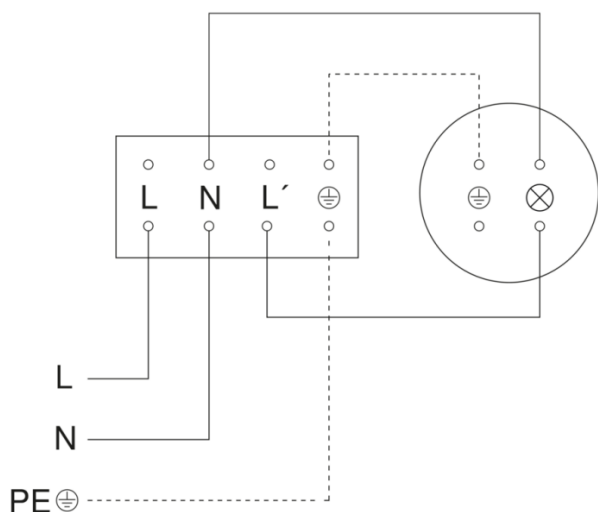
Orange: radial

Black: tangential

Configuración y control

Tipo de Control:	On-Off	Potencia Máxima:	600 W
Número Máx. Luminarias:	4	Potencia LED:	64 W
Entrada Auxiliar:	NO	Configuración:	P*
Rango Luminosidad:	2 - 2000 lux	Rango Temporización:	8 s - 35 min
Interconexión Sensores:	NO	Tipo Interconexión:	-

*P: Potenciómetros, SR: Smart Remote, BL: Bluetooth



Datos Logísticos

Peso Neto:	0,162 kg
------------	----------

EAN Producto:	8421053356159
---------------	---------------

Ancho Embalaje:	9 cm
-----------------	------

Peso Bruto:	0,257 kg
-------------	----------

Alto Embalaje:	15 cm
----------------	-------

Profundo Embalaje:	9 cm
--------------------	------
