

## 89193000-133

Proyector exterior con detector PIR 180° 10 m 13W 3000K  
blanco



### Descripción del producto:

Proyector con detector PIR. La potencia es de 13,7 W, el flujo luminoso es 1150 lm y la temperatura de color es 3000 K.

La altura máxima de instalación es 4 m y la instalación es en pared (superficie). El rango de detección es 10 m y el ángulo de detección es de 180 °.

El rango de regulación de luminosidad es y el rango de temporización es 8 s - 35 min.

La configuración de la luminaria se realiza a través de potenciómetros.

La tensión de alimentación es 220 - 240 VAC. La temperatura de funcionamiento es: -20 - 40 °C.

Grado de protección IP 44 e IK 03 y dimensiones: 180 x 218 x 161 mm.

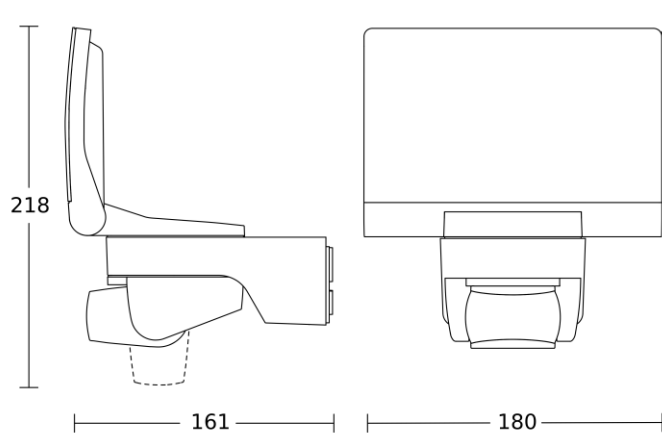
Garantía de 5 años.

Características Generales

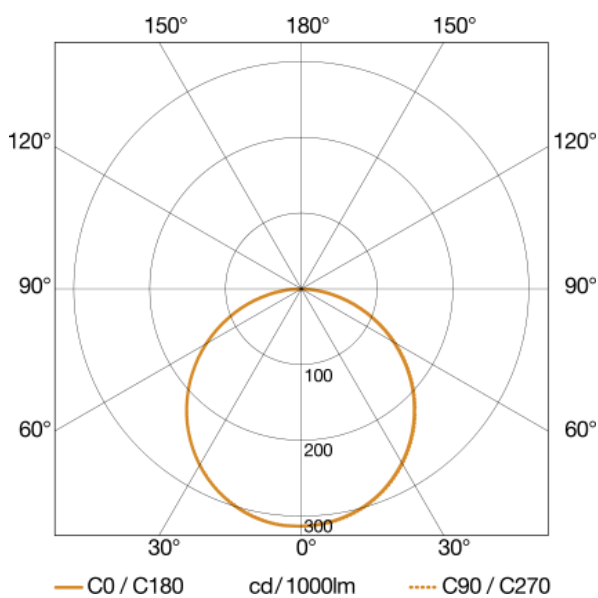
Tensión Alimentación:	220 - 240 VAC
Frecuencia:	50 - 60 Hz
Potencia:	13,7 W
Temperatura de color:	3000
Elipses MacAdam:	SDCM3
Dimensiones:	180 x 218 x 161 mm
IP:	IP 44

Instalación:	Superficie
Flujo Luminoso:	1150 lm
Vida útil (L70):	100.000 h
CRI:	82
Rango Tª:	-20 - 40 °C
IK:	IK 03

Medidas:

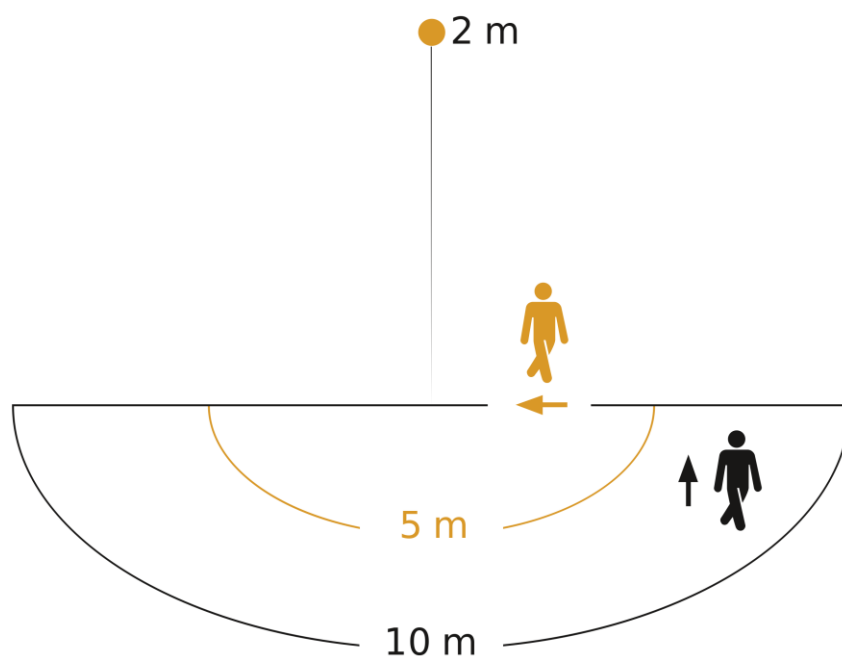


Fotometría:



Parámetros de detección

Tecnología:	PIR	Tipo:	Movimiento
Rango Tangencial:	10 m	Rango Radial:	5 m
Ángulo detección	180 °	Altura máxima:	4 m



Possible mounting height: 1,80 m - 4,00 m

Orange: radial

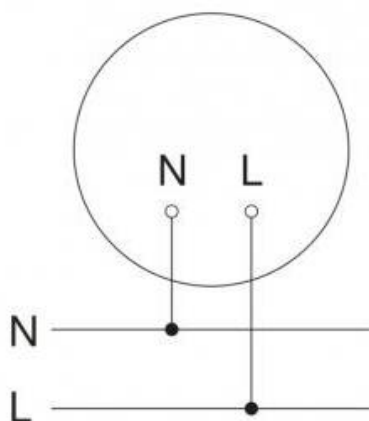
Black: tangential

## Configuración y control

Tipo de control:	On/Off	Configuración:	P*
Entrada Auxiliar:	No	Rango Temporización:	8 s - 35 min
Rango Luminosidad:		Tipo:	-
Interconexión:	No		

\*P: Potenciómetros, BL: Bluetooth

Esquema de conexión:



## Datos Logísticos

Peso Neto:	0,565 kg	Peso Bruto:	0,94 kg
EAN Producto:	8421053356517		
Alto Embalaje:	230 mm	Ancho Embalaje:	145 mm
Profundo Embalaje:	244 mm		