

89194000-094

Luminaria con detector integrado 9,4 W 4000K



Descripción del producto:

Luminaria con detector HF integrado, potencia 9,4 W, flujo luminoso de 940lm y temperatura de color 4000 K.

La altura máxima de instalación es 4 m y la instalación es en superficie. El rango de detección es 8 m y el ángulo de detección es de 360°.

El rango de regulación de luminosidad es 2 - 2000 lux y el rango de temporización es 5 s - 15 min.

Permite la interconexión de luminarias máster/máster y máster/esclavo

La tensión de alimentación es 220 - 240 VAC. La temperatura de funcionamiento es: -10 - 40 °C.

Grado de protección IP 54 e IK 03 y dimensiones: Ø 280 x 110 mm.

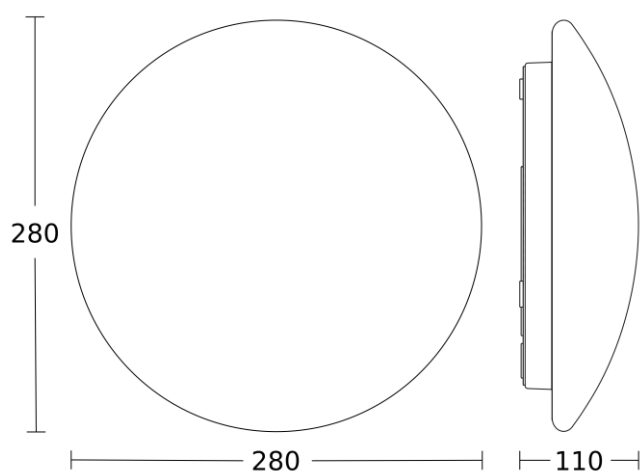
Garantía de 5 años.

Características Generales

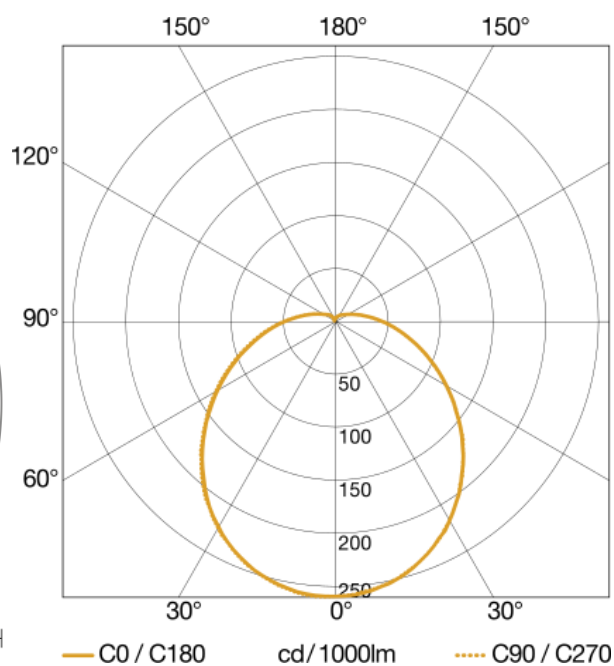
| | |
|-----------------------|----------------|
| Tensión Alimentación: | 220 - 240 VAC |
| Frecuencia: | 50 - 60 Hz |
| Potencia: | 9,4 W |
| Temperatura de color: | 4000 K |
| Elipses MacAdam: | SDCM3 |
| Dimensiones: | Ø 280 x 110 mm |
| IP: | IP 54 |

| | |
|------------------|-------------|
| Instalación: | Superficie |
| Flujo Luminoso: | 940 lm |
| Vida útil (L70): | 100.000 h |
| CRI: | 82 |
| Rango T°: | -10 - 40 °C |
| IK: | IK 03 |

Medidas:

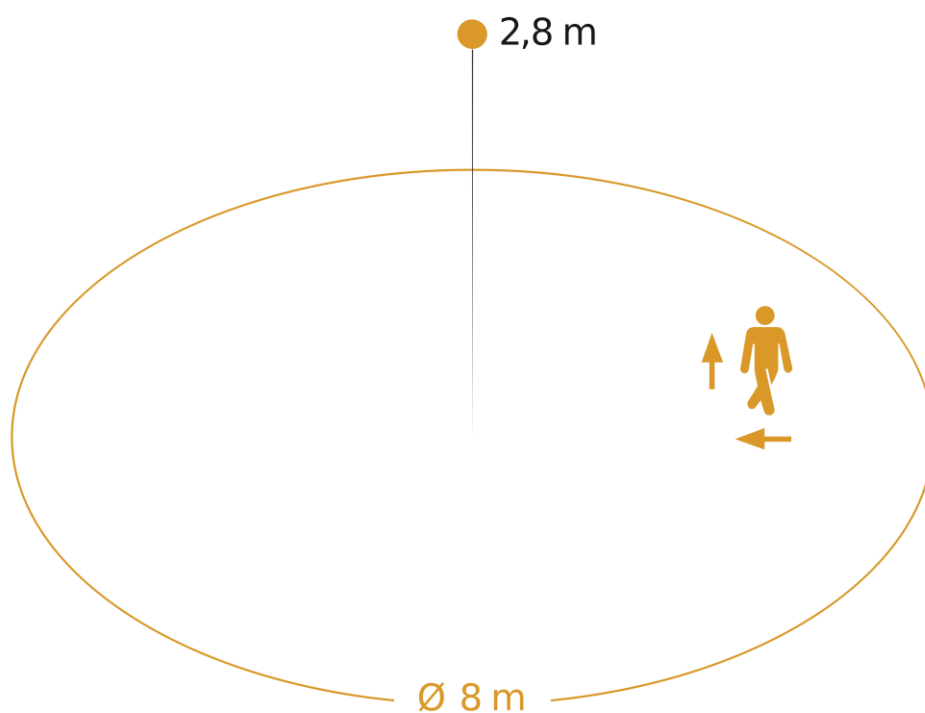


Fotometría:



Parámetros de detección

| | | | |
|------------------|------------|-------------------|-----|
| Tecnología: | HF | | |
| Tipo: | Movimiento | Rango Movimiento: | 8 m |
| Ángulo detección | 360 ° | Altura máxima: | 4 m |



Possible mounting height: 2,00 m - 4,00 m

Orange: radial and tangential

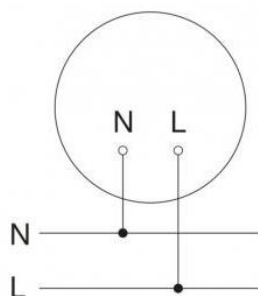
Configuración y control

| | |
|--------------------|--------------|
| Tipo de control: | On/Off |
| Potencia Máxima | 400 W |
| Entrada Auxiliar: | No |
| Rango Luminosidad: | 2 - 2000 lux |
| Interconexión: | Sí |

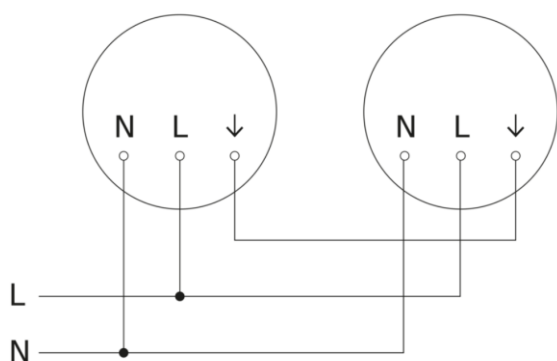
| | |
|----------------------|--------------|
| Potencia LED | 64 W |
| Configuración: | P* |
| Rango Temporización: | 5 s - 15 min |
| Tipo: | Cable |

*P: Potenciómetros, BL: Bluetooth

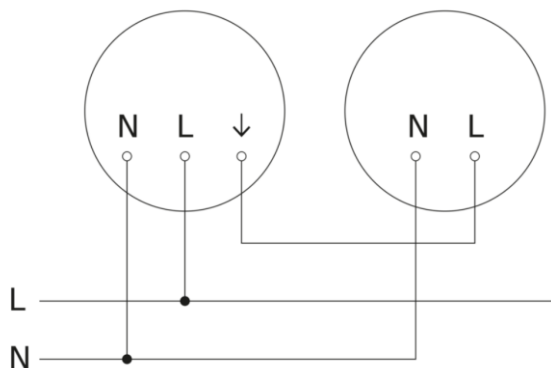
Esquema de conexión:



Conexión Máster/Máster:



Conexión Máster/Esclavo:



Datos Logísticos

| | | | |
|--------------------|---------------|-----------------|----------|
| Peso Neto: | 0,397 kg | Peso Bruto: | 0,742 kg |
| EAN Producto: | 8421053370704 | | |
| Alto Embalaje: | 300 mm | Ancho Embalaje: | 120 mm |
| Profundo Embalaje: | 300 mm | | |