

89195000-600

Luminaria de pared con detector 180° para lámpara E27



Descripción del producto:

Aplicue con detector HF. La potencia es de max 60 W.

La altura máxima de instalación es 4 m y la instalación es en pared (superficie).
El rango de detección es 10 m y el ángulo de detección es de 180 °.

El rango de regulación de luminosidad es 2 - 2000 lux y el rango de temporización es 8 s - 35 min.

La configuración de la luminaria se realiza a través de potenciómetros.

La tensión de alimentación es 220 - 240 VAC. La temperatura de funcionamiento es: -20 - 40 °C.

Grado de protección IP 44 e IK 07 y dimensiones: 230 x 250 x 85 mm.

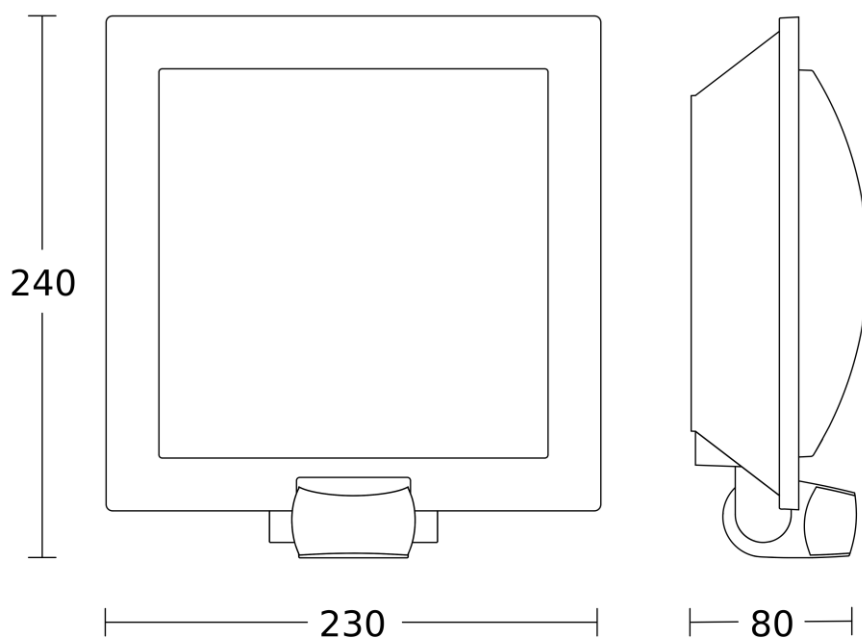
Garantía de 3 años.

Características Generales

Tensión Alimentación:	220 - 240 VAC
Frecuencia:	50 - 60 Hz
Potencia:	max 60 W
Temperatura de color:	-
Elipses MacAdam:	SDCM3
Dimensiones:	230 x 250 x 85 mm
IP:	IP 44

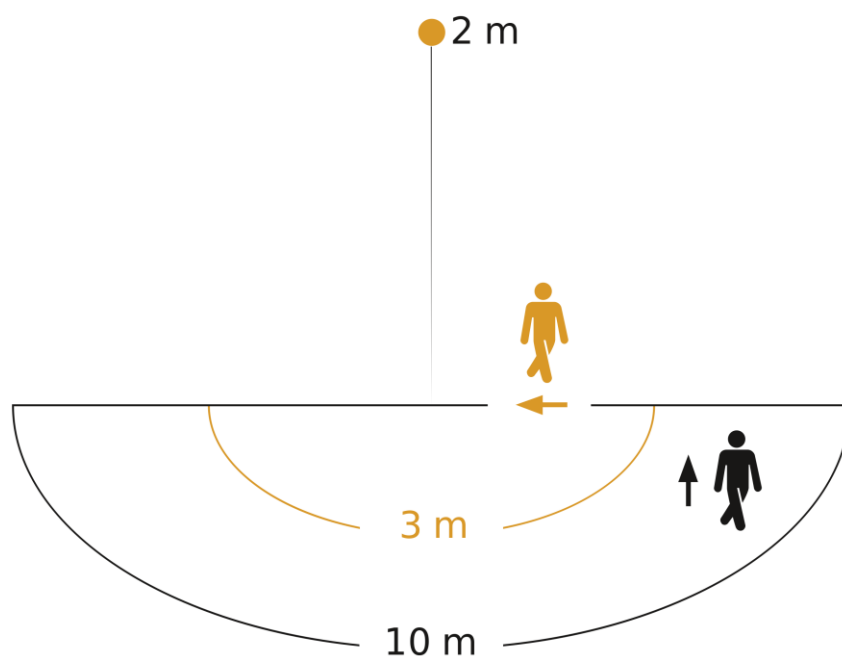
Instalación:	Superficie
Flujo Luminoso:	-
Vida útil (L70):	100.000 h
CRI:	82
Rango T ^a :	-20 - 40 °C
IK:	IK 07

Medidas:



Parámetros de detección

Tecnología:	PIR	Tipo:	Movimiento
Rango Tangencial:	10 m	Rango Radial:	3 m
Ángulo detección	90 °	Altura máxima:	3 m



Possible mounting height: 1,80 m - 3,00 m

Orange: radial

Black: tangential

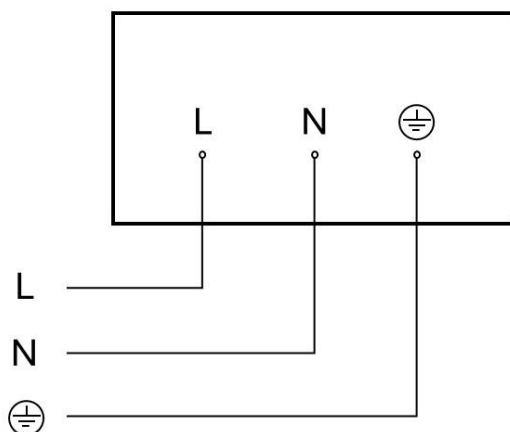
Configuración y control

Tipo de control:	On/Off
Entrada Auxiliar:	No
Rango Luminosidad:	2 - 2000 lux
Interconexión:	No

Configuración:	P*
Rango Temporización:	8 s - 35 min
Tipo:	-

*P: Potenciómetros, BL: Bluetooth

Esquema de conexión:



Datos Logísticos

Peso Neto:	0,7 kg	Peso Bruto:	1,05 kg
EAN Producto:	8421053370346		
Alto Embalaje:	250 mm	Ancho Embalaje:	205 mm
Profundo Embalaje:	300 mm		