

89200341-039

## Módulo de 4 entradas de pulsador DALI-2



### Descripción del producto:

Módulo de cuatro entradas para pulsador. Comunicación DALI-2.

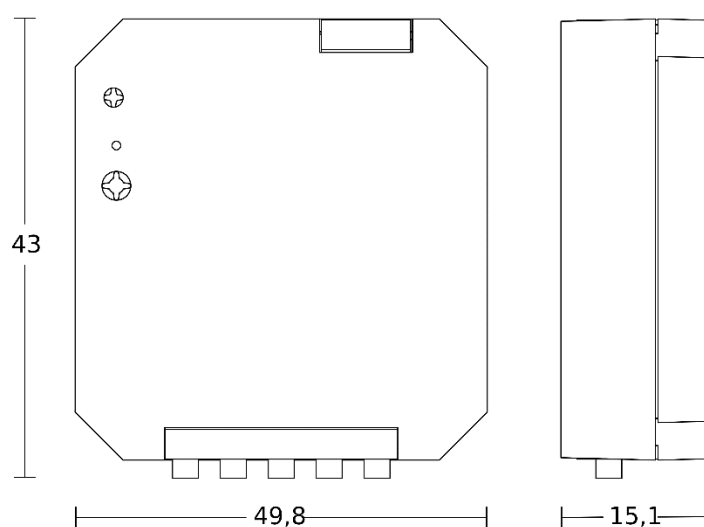
El módulo se alimenta a través del bus DALI y el consumo típico es de 2,7 mA.

Temperatura de funcionamiento: -20 - 50 °C. Dimensiones: 15 x 43 x 50 mm.

Garantía de 5 años.

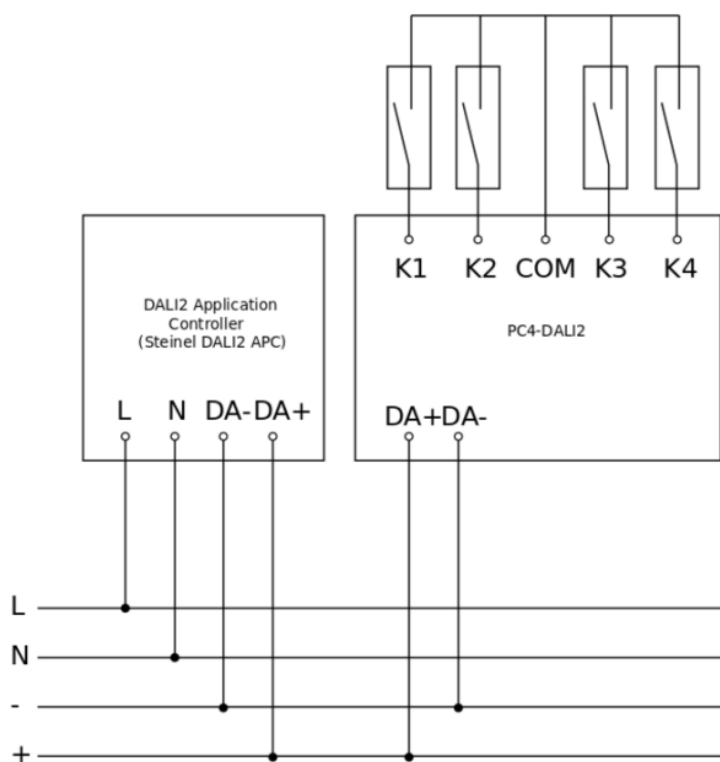
## Características Generales

Tensión Alimentación:	DALI (12 - 20,5 VDC)	Instalación:	Techo / Pared
Dimensiones:	43 x 49,8 x 15,1 mm	IP:	20
Rango T <sup>a</sup> :	-20 - 50 °C	Acabado:	Blanco



Configuración y control

Tipo:	DALI 2 Input	Número de instancias:	4
Entrada Auxiliar:	Sí (4)	Configuración:	A través del controlador DALI
Longitud máxima del cable de pulsador:	50 m		



## Datos Logísticos

---

<b>Peso Neto:</b>	0,019 kg
-------------------	----------

---

<b>EAN Producto:</b>	8421053341636
----------------------	---------------

---

<b>Alto Embalaje:</b>	11,5 cm
-----------------------	---------

---

<b>Profundo Embalaje:</b>	16,7 cm
---------------------------	---------

---

---

<b>Peso Bruto:</b>	0,052 kg
--------------------	----------

---

<b>Ancho Embalaje:</b>	1,5 cm
------------------------	--------

---