

89200342-039

Relé DALI-2



Descripción del producto:

Relé para activar cargas On/Off. Comunicación DALI-2.

El módulo se alimenta a 220-240 VAC, y el consumo DALI típico es de 2 mA.

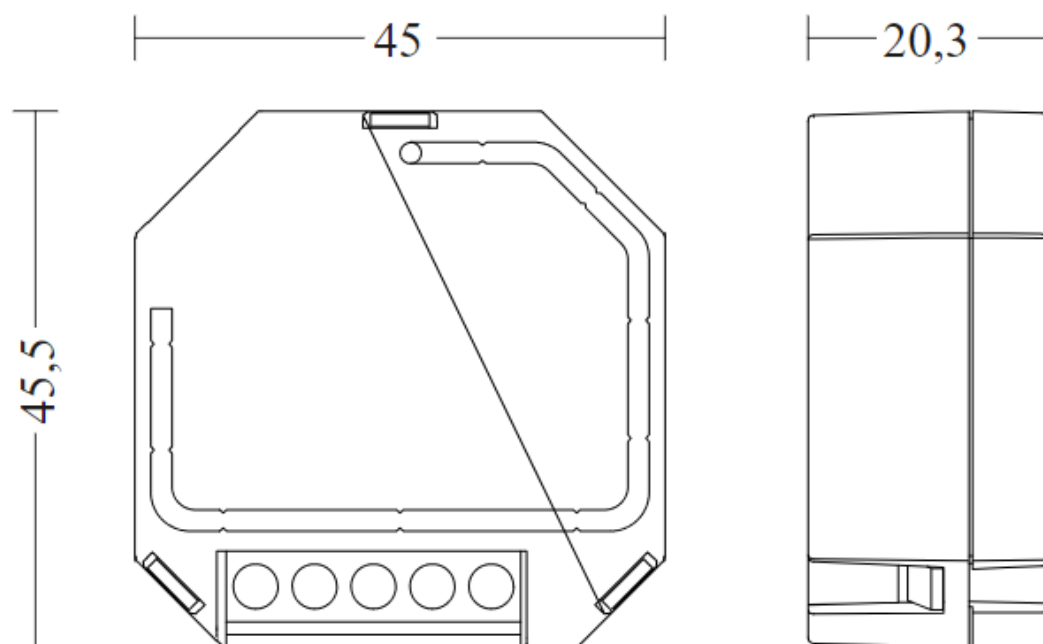
Temperatura de funcionamiento: -20 - 50 °C.

Dimensiones: 45,5 x 45 x 20,3 mm.

Garantía de 5 años.

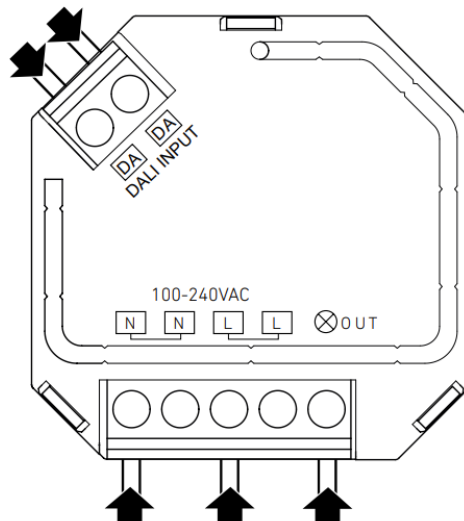
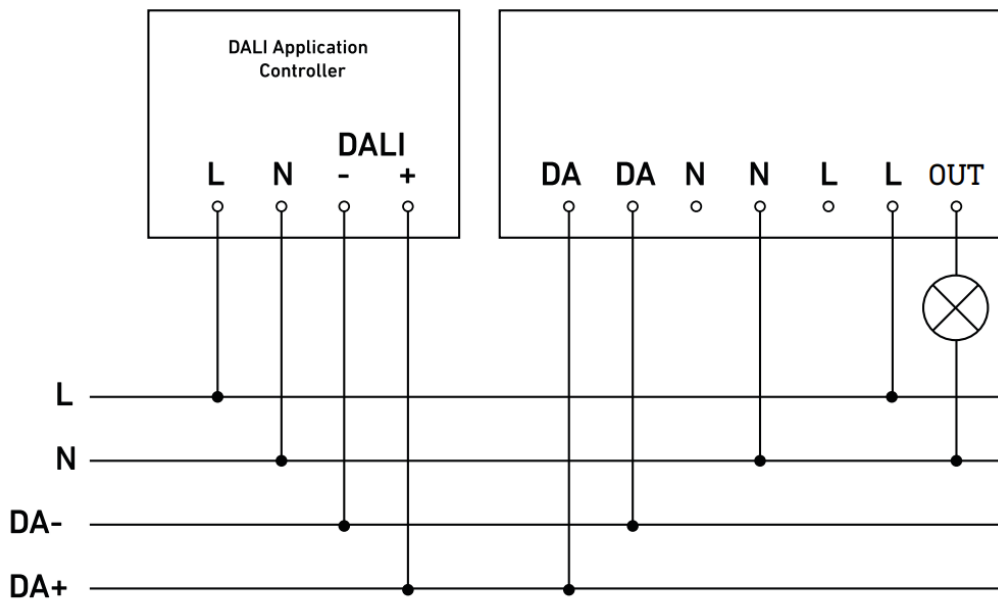
Características Generales

Tensión Alimentación:	220 - 240 VAC	Frecuencia:	50/60 Hz
Consumo DALI:	2 mA	Instalación:	Techo / Pared
Dimensiones:	45,5 x 45 x 20,3 mm	IP:	20
Rango T ^a :	-20 - 50 °C	Acabado:	Blanco



Configuración y control

Tipo:	DALI 2 Input	Configuración:	A través del controlador DALI
Entrada Auxiliar:	No		



Datos Logísticos

Peso Neto: 0,04kg

EAN Producto: 8421053341643

Alto Embalaje: 11,5 cm

Profundo Embalaje: 16,2 cm

Peso Bruto: 0,07 kg

Ancho Embalaje: 2,5 cm
