

89202735-438

Detector de movimiento de pared KNX 300° 20m negro



Descripción del producto:

Detector de movimiento y luminosidad de pared PIR. La altura de instalación recomendada es de 2 m, siendo la altura máxima de 5 m. Tiene un ángulo de detección de 300 ° y un ángulo de apertura de 180°. El rango de detección tangencial es de 20 m y el rango de detección radial de 4 m.

El rango de regulación de luminosidad es 2 - 1000 lux y el rango de temporización es 1 min - 60 min. La configuración del detector se realiza a través de potenciómetros y KNX.

Dispone de modo de funcionamiento TEACH. Posibilidad de interconexión entre sensores a través de KNX. El protocolo de control es KNX. El consumo típico es de 10 mA.

La tensión de alimentación es KNX (21 - 30 VDC). La temperatura de funcionamiento del detector es: -20 - 50 °C.

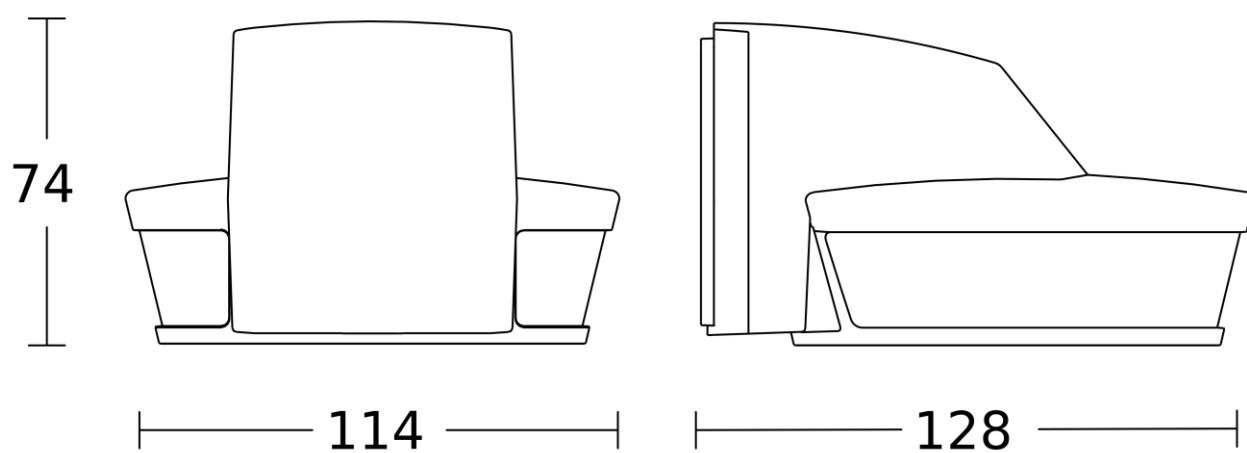
Acabado negro, grado de protección IP 54 y dimensiones: 114 x 74 x 128 mm.

Garantía de 5 años.

Características Generales

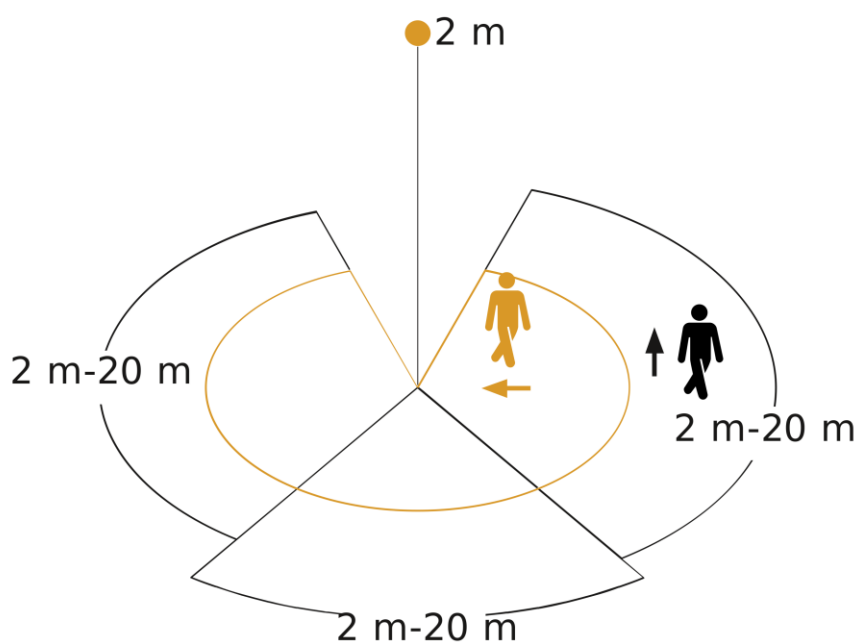
Tensión Alimentación:	KNX (21 - 30 VDC)
Necesita Accesorio	-
Empotrar:	-
Grado de Protección IP:	54
Rango Temperatura:	-20 - 50 °C

Instalación:	Pared Superficie
Diámetro	-
Corte:	-
Dimensiones:	114 x 74 x 128 mm
Acabado:	Negro



Parámetros de detección

Tecnología:	PIR	Tipo de Detección:	Movimiento
Alcance Transversal:	20 m	Alcance Radial:	4 m
Rango Presencia:	- m		
Ángulo Detección	300 °	Ángulo Apertura:	180°
Altura Mínima:	2 m	Altura Máxima:	5 m
Altura Recomendada:	2 m		



Possible mounting height: 2,00 m - 5,00 m

Orange: radial

Black: tangential

3 scalable zones

Configuración y control

Tipo de Control:	KNX	Consumo Típico:	10 mA
Entrada Auxiliar:	NO	Configuración:	SR, KNX*
Rango Luminosidad:	2 - 1000 lux	Rango Temporización:	1 min - 60 min

*P: Potenciómetros, SR: Smart Remote, BL: Bluetooth, KNX: KNX software ETS

Esquema de instalación:



Datos Logísticos

Peso Neto:	0,213 kg
------------	----------

EAN Producto:	8421053341711
---------------	---------------

Ancho Embalaje:	14,2 cm
-----------------	---------

Peso Bruto:	0,341 kg
-------------	----------

Alto Embalaje:	16,1 cm
----------------	---------

Profundo Embalaje:	10 cm
--------------------	-------
