

89205325-230

Detector de movimiento para pasillos empotrado DALI Input cuadrado blanco



Descripción del producto:

Detector de movimiento y luminosidad de empotrar PIR. La altura de instalación recomendada es de 2,8 m, siendo la altura máxima de 5 m. Tiene un ángulo de detección de 360 ° y un ángulo de apertura de 45°. El rango de detección tangencial es de 23m x 6m m y el rango de detección radial de 12m x 6m m.

El rango de regulación de luminosidad es 2 - 1000 lux. La configuración del detector se realiza a través de DALI.

Posibilidad de interconexión entre sensores a través de DALI. El protocolo de control es DALI-2 Esclavo. El consumo típico es de 5 mA.

La tensión de alimentación es DALI (12 - 20,5 VDC). La temperatura de funcionamiento del detector es: -20 - 50 °C.

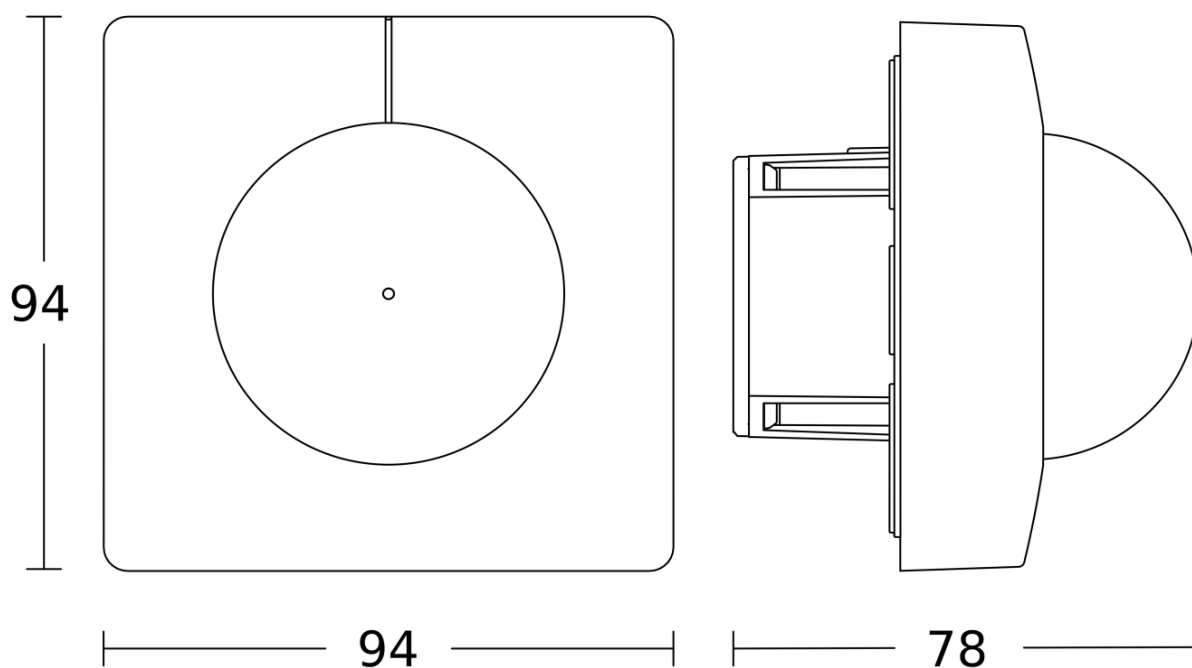
Acabado blanco, grado de protección IP 20 y dimensiones: 94 x 94 x 78 mm.

Garantía de 5 años.

Características Generales

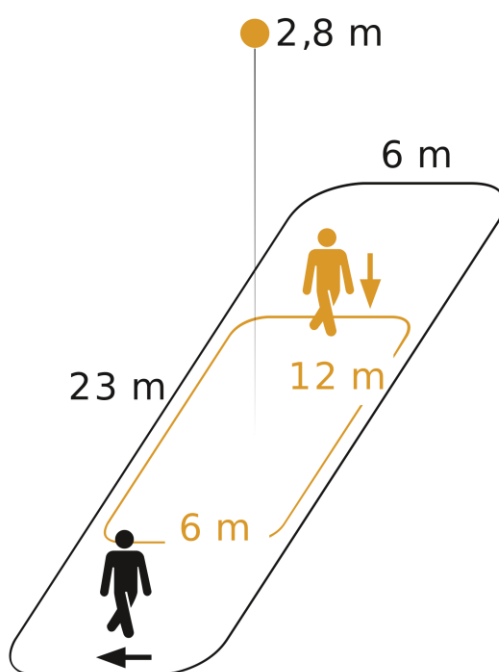
Tensión Alimentación:	DALI (12 - 20,5 VDC)	Instalación:	Empotrado
Necesita Accesorio	SÍ	Diámetro	*Instalación en caja
Empotrar:		Corte:	caja
Grado de Protección IP:	IP 20	Dimensiones:	94 x 94 x 78 mm
Rango Temperatura:	-20 - 50 °C	Acabado:	Blanco

*Detector para instalación en caja empotrable, diámetro de corte según caja utilizada. El diámetro de corte será de 68 mm si se instala con accesorio de empotrar.



Parámetros de detección

Tecnología:	PIR	Tipo de Detección:	Movimiento
Alcance Transversal:	23 x 6 m	Alcance Radial:	12 x 6 m
Rango Presencia:	-		
Ángulo Detección:	360 °	Ángulo Apertura:	45°
Altura Mínima:	2,5 m	Altura Máxima:	5 m
Altura Recomendada:	2,8 m		



Possible mounting height: 2,50 m – 5,00 m

Orange: radial

Black: tangential

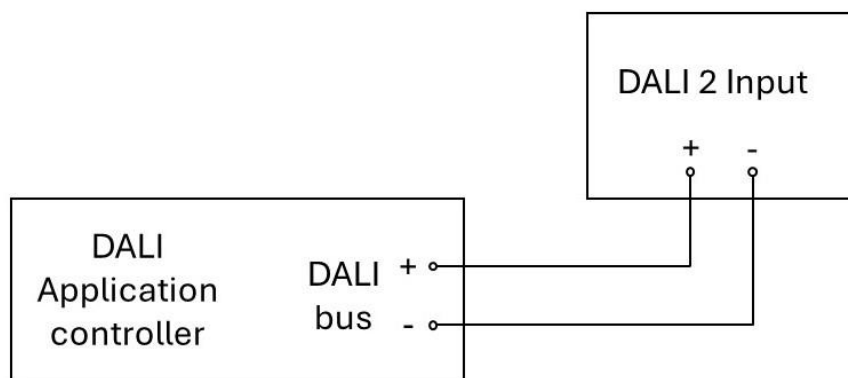
Configuración y control

Tipo de Control:	DALI-2 Input
Consumo Típico:	5 mA
Entrada Auxiliar:	NO
Rango Luminosidad:	2 - 1000 lux
Interconexión Sensores:	SÍ

Consumo Máximo:	7 mA
Configuración:	DALI*
Tipo Interconexión:	DALI*

*BL: Bluetooth, DALI: DALI-2

Esquema de instalación:



Datos Logísticos

Peso Neto:	0,129 kg
------------	----------

EAN Producto:	8421053341896
---------------	---------------

Ancho Embalaje:	12,4 cm
-----------------	---------

Peso Bruto:	0,219 kg
-------------	----------

Alto Embalaje:	9 cm
----------------	------

Profundo Embalaje:	16 cm
--------------------	-------
